



2.2 保持器付き針状ころ

針状ころおよび針状ころを案内し保持する保持器より構成される。内輪、外輪を用いず、軸およびハウジングを軌道面とすることで軽量、コンパクトな構造が可能となる。

保持器付き針状ころの推奨はめあいを表4に、針状ころの直径許容差および区分を表5に示す。また、保持器付き針状ころの軌道面となる軸およびハウジングの必要な精度、表面硬さは2.1項をご参照ください。

1個の保持器に組込まれる針状ころの直径相互差は2μm以内であり、特に指定のない限り、表5の標準区分が納入される。同一軸受を2個以上並列に使用する場合は、荷重を等配するため、同一区分・同一ラベル色のころが組込まれた軸受を用いる必要がある。

なお、小型・中型レシプロエンジン等のコネクティングロッドに用いられる保持器付き針状ころについては、専用カタログ「ニードルローラベアリング (CAT. No. 2300/J)」をご参照ください。

保持器付き針状ころを単体で用いて軸の肩などで直接、アキシアル方向に案内する場合(図2参照)は、保持器の側面が接触する部分は仕上げを良くし、また、かえりなどがあってはならない。高速または重荷重で運転される際にはその接触面を焼入れし、研削仕上げをする。

止め輪を用いて保持器のアキシアル方向案内を行う際(図2参照)は、止め輪の切断部が直接、保持器に接触しないように保持器と止め輪の間にスラストリングを使用する。

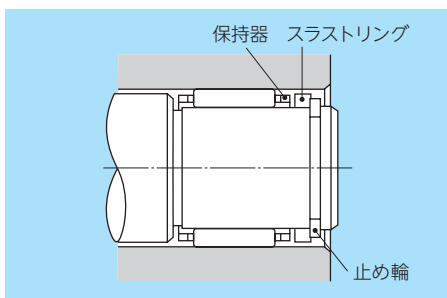


図2 スラストリングによる固定

表4 保持器付き針状ころの推奨はめあい

軸径 mm	推奨はめあい					
	普通すきまより小		普通すきま		普通すきまより大	
	軸	ハウジング	軸	ハウジング	軸	ハウジング
~80	j5	G6	h5	G6	g6	G6
80~140	h5	G6	g5	G6	f6	G6
140~	h5	G6	f5	H6	f6	G6

表5 針状ころの直径許容差および区分

ラベルの色	寸法差の範囲 μm	区分
赤	0 ~ -2	標準
紺	-1 ~ -3	
青	-2 ~ -4	
黒	-3 ~ -5	
白	-4 ~ -6	準標準
灰	-5 ~ -7	
緑	-6 ~ -8	
茶	-7 ~ -9	
黄	-8 ~ -10	

2.3 シェル形針状ころ軸受

シェル形針状ころ軸受の外輪は、薄肉鋼板から精密絞り加工で成形されており、剛性のあるハウジングに適切なはめあいで圧入することによって、本来の機能を発揮できる精度をもつように設計している。

したがって、圧入前の軸受そのものの寸法精度を測定することは無意味で、軸受を正しい寸法のリングゲージ(肉厚20mm以上)に圧入した後、プラグゲージまたはテーパゲージを用いてころ内接円径( $F_w$ )を測定することによって軸受精度を評価する方法が用いられる。

シェル形針状ころ軸受の推奨はめあいを表6に、軸およびハウジングの精度を表7に、標準メートル系のHK形およびBK形、重荷重シリーズHMK形に対するリングゲージの内径寸法およびころ内接円径( $F_w$ )の寸法許容差を表8.1および表8.2に示す。

ころ内接円径( $F_w$ )の測定にプラグゲージを用いる場合、通り側の寸法はころ内接円径の寸法許容差の下限値とし、止まり側の寸法はころ内接円径の寸法許容差の上限値に2μmを加えた値とする。

外輪は薄肉鋼板から加工成形しているため、軸受使用時の安全係数( $S_0$ )は標準仕様で $S_0 \geq 3$ 、浸炭鋼(はだ焼鋼)に浸炭焼入れした仕様(プレミアムシェル™軸受<sup>1)</sup>等)で $S_0 \geq 2$ を確保しなければならない。

注1) プレミアムシェル™軸受  
詳細については、専用カタログ「プレミアムシェル™軸受 (CAT. No. 3029/JE)」をご参照ください。  
(呼び番号末尾にFが付く)

表6 シェル形針状ころ軸受のハウジングおよび軸とのはめあい

軸受形式	ハウジング		軸	
	鉄系	軽合金	内輪なし	内輪付き
HK, BK	N6 (N7)	R6 (R7)	h5 (h6)	k5 (j6)
HMK	J6 (J7)	M6 (M7)		

表7 軸およびハウジングの精度 (推奨)

特性	軸	ハウジング
寸法精度	IT6 (IT5)	IT7 (IT6)
真円度 (最大)	IT3	IT4
肩の直角度 (最大)	IT3	IT3
はめあい面の粗さ Ra	0.8	1.6

備考 ( ) 内は精度等級 5級以上の軸受に適用する。

表8.1 シェル形針状ころ軸受の精度 (1)

ころ内接円径の寸法許容差 (HKおよびBK形) 単位: mm

呼びころ内接円径 $F_w$	呼び外輪外径 $D$	リングゲージ内径	ころ内接円径の寸法許容差	
			上限	下限
3	6.5	6.484	3.016	3.006
4	8	7.984	4.022	4.010
5	9	8.984	5.022	5.010
6	10	9.984	6.022	6.010
7	11	10.980	7.028	7.013
8	12	11.980	8.028	8.013
9	13	12.980	9.028	9.013
10	14	13.980	10.028	10.013
12	16	15.980	12.034	12.016
12	18	17.980	12.034	12.016
13	19	18.976	13.034	13.016
14	20	19.976	14.034	14.016
15	21	20.976	15.034	15.016
16	22	21.976	16.034	16.016
17	23	22.976	17.034	17.016
18	24	23.976	18.034	18.016
20	26	25.976	20.041	20.020
22	28	27.976	22.041	22.020
25	32	31.972	25.041	25.020
28	35	34.972	28.041	28.020
30	37	36.972	30.041	30.020
35	42	41.972	35.050	35.025
40	47	46.972	40.050	40.025
45	52	51.967	45.050	45.025
50	58	57.967	50.050	50.025

表8.2 シェル形針状ころ軸受の精度 (2)

ころ内接円径の寸法許容差 (HMK形) 単位: mm

呼びころ内接円径 $F_w$	呼び外輪外径 $D$	リングゲージ内径	ころ内接円径の寸法許容差	
			上限	下限
8	15	14.995	8.028	8.013
9	16	15.995	9.028	9.013
10	17	16.995	10.028	10.013
12	19	18.995	12.034	12.016
14	22	21.995	14.034	14.016
15	22	21.995	15.034	15.016
16	24	23.995	16.034	16.016
17	24	23.995	17.034	17.016
18	25	24.995	18.034	18.016
19	27	26.995	19.041	19.020
20	27	26.995	20.041	20.020
21	29	28.995	21.041	21.020
22	29	28.995	22.041	22.020
24	31	30.994	24.041	24.020
25	33	32.994	25.041	25.020
26	34	33.994	26.041	26.020
28	37	36.994	28.041	28.020
29	38	37.994	29.041	29.020
30	40	39.994	30.041	30.020
32	42	41.994	32.050	32.025
35	45	44.994	35.050	35.025
37	47	46.994	37.050	37.025
38	48	47.994	38.050	38.025
40	50	49.994	40.050	40.025
45	55	54.994	45.050	45.025
50	62	61.994	50.050	50.025

シェル形針状ころ軸受をハウジングに取付ける場合は軸受側面の刻印側に治具を当てて、正規の位置に圧入しなければならない（プリ・ベント仕様品<sup>1)</sup>は組込みの方向性指定はない）。

なお、取付けのときにハンマなどで軸受を直接たたいてはならない。圧入治具は、図3のようにOリングを装着したマンドレルを使用すれば軸受のこじれもなく、また、脱落しないので簡単に挿入することができる。

ハウジングに取付けられたシェル形針状ころ軸受に内輪もしくは軸を挿入する際は、内輪もしくは軸の中心軸をハウジングの中心軸に一致させ、まっすぐ挿入する。

シェル形針状ころ軸受はハウジングに位置決めするため、止め輪や肩を設けることは不要であるが、もし肩のあるハウジングに圧入するときは、軸受の変形を避けるため軸受側面に肩に当たらないように注意する必要がある。

注1) プリ・ベント仕様

外輪の熱処理前ころと保持器を挿入し外輪の縁曲げ後に熱処理を施すため、両側の外輪つば硬度が確保される。これにより外輪刻印側に治具を当てて圧入する必要のあった従来品に対して、いずれの方向からでも圧入が可能となる（呼び番号末尾にMが付く）。

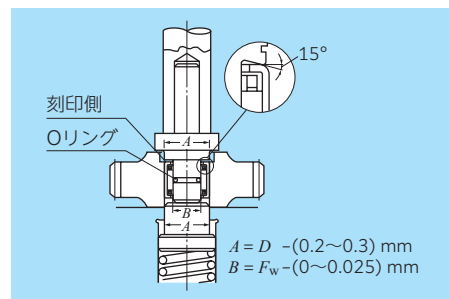


図3

## 2.4 ソリッド形針状ころ軸受

ソリッド（削り出し）の外輪に針状ころと保持器が組込まれた軸受で外輪両側のつば、または側板によって、外輪と針状ころは、分離しない構造になっている。外輪がソリッド（削り出し）であるため、剛性が大きく、軸受精度も高くすることができるので、高速、重荷重および高回転精度が求められる用途にも適している。

軸受には内輪付きと内輪なしの2形式がある。内輪なし軸受は軸を直接軌道面として用いるが、その軸径（軌道径）の許容差は運転すきまに応じて表9に示す通りである（その他の精度等は表1をご参照ください）。このときのハウジング穴の寸法許容差は一般に広く用いられるK7としている。ハウジング穴の寸法許容差をK7以外とするときはNTNにご照会ください。

表9 軸（軌道径）の寸法許容差

ころ内接円径 $F_w$ mm を超え 以下	軸の公差域クラス		
	普通すきま より小	普通すきま	普通すきま より大
80	k5	h5	f6
160	k5	g5	f6
160	k5	g5	e6
180	j5	g5	e6
200	j5	f6	e6
250	h5	f6	e6
315	g5	f6	d6

また、内輪付き軸受のラジアル内部すきまの値は、表10.1および表10.2に示す通りである。表10.1は互換性軸受のすきまで、内輪または外輪を組換えても、このすきまの値を満足する。表10.2は非互換性軸受のすきまで、すきまの範囲が狭く設定されているため、内輪または外輪の組換えはできない。すきま記号は小さい方からC2、普通、C3、C4となり、非互換性すきまの場合はすきま記号の末尾にNAが付く。

表10.1 ソリッド形針状ころ軸受のラジアル内部すきま(1)  
互換性軸受 単位:  $\mu\text{m}$

呼び軸受内径 $d$ mm を超え 以下	C2		普通 <sup>1)</sup>		C3		C4		
	最小	最大	最小	最大	最小	最大	最小	最大	
—	10	0	30	10	40	25	55	35	65
10	18	0	30	10	40	25	55	35	65
18	24	0	30	10	40	25	55	35	65
24	30	0	30	10	45	30	65	40	70
30	40	0	35	15	50	35	70	45	80
40	50	5	40	20	55	40	75	55	90
50	65	5	45	20	65	45	90	65	105
65	80	5	55	25	75	55	105	75	125
80	100	10	60	30	80	65	115	90	140
100	120	10	65	35	90	80	135	105	160
120	140	10	75	40	105	90	155	115	180
140	160	15	80	50	115	100	165	130	195
160	180	20	85	60	125	110	175	150	215
180	200	25	95	65	135	125	195	165	235
200	225	30	105	75	150	140	215	180	255
225	250	40	115	90	165	155	230	205	280
250	280	45	125	100	180	175	255	230	310
280	315	50	135	110	195	195	280	255	340
315	355	55	145	125	215	215	305	280	370
355	400	65	160	140	235	245	340	320	415
400	450	70	190	155	275	270	390	355	465

注1) この軸受にはすきま記号が付かない。

表10.2 ソリッド形針状ころ軸受のラジアル内部すきま(2)  
非互換性軸受 単位:  $\mu\text{m}$

呼び軸受内径 $d$ mm を超え 以下	C2NA		普通 <sup>1)</sup>		C3NA		C4NA		
	最小	最大	最小	最大	最小	最大	最小	最大	
—	10	10	20	20	30	35	45	45	55
10	18	10	20	20	30	35	45	45	55
18	24	10	20	20	30	35	45	45	55
24	30	10	25	25	35	40	50	50	60
30	40	12	25	25	40	45	55	55	70
40	50	15	30	30	45	50	65	65	80
50	65	15	35	35	50	55	75	75	90
65	80	20	40	40	60	70	90	90	110
80	100	25	45	45	70	80	105	105	125
100	120	25	50	50	80	95	120	120	145
120	140	30	60	60	90	105	135	135	160
140	160	35	65	65	100	115	150	150	180
160	180	35	75	75	110	125	165	165	200
180	200	40	80	80	120	140	180	180	220
200	225	45	90	90	135	155	200	200	240
225	250	50	100	100	150	170	215	215	265
250	280	55	110	110	165	185	240	240	295
280	315	60	120	120	180	205	265	265	325
315	355	65	135	135	200	225	295	295	360
355	400	75	150	150	225	255	330	330	405
400	450	85	170	170	255	285	370	370	455

注1) この軸受には記号“NA”のみ付く。例 NA4920NA

軌道面に油穴がある場合は、油穴の位置が非負荷域になるように組付ける。また、内輪付きの軸受を使用する場合は、許容移動量(s)内(ころが内輪有効接触長さの範囲内にある状態)で使用しなければならない。許容移動量(s)は図4および寸法表に記載しているのでご参照ください。

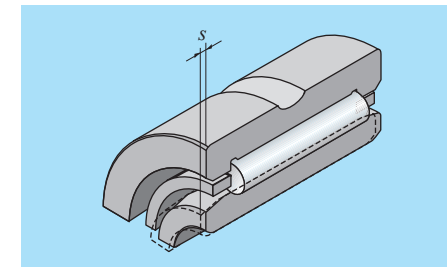


図4 許容移動量(s)

## 2.5 スラストころ軸受

針状ころまたは円筒ころが保持器に放射状に組込まれたスラスト保持器付きころと円板状の軌道輪とを組合わせた軸受で一方のアキシャル荷重を負荷する。

また、軌道輪を用いずに、軸およびハウジングを直接、軌道面とすることも可能で、アキシャル方向の寸法が小さく軽量でコンパクトな設計構造が得られる。スラストころ軸受の推奨はめあいを表11に示す。なお、軌道面として必要な精度等は表1をご参照ください。

表11 スラストころ軸受の推奨はめあい

軸受部品	種類と等級		
	軸径	ハウジング穴	
AXK形, K811形	内径案内	h8 <sup>1)</sup>	—
K812形, K893形	外径案内	—	H9 <sup>1)</sup>
WS形軌道盤(内輪)	—	h6	—
GS形軌道盤(外輪)	—	—	H7
鋼板製軌道盤 AS形	軸固定	h10	ハウジングとの間にすきま
	ハウジング固定	軸との間にすきま	H11

注1) 案内面を研削仕上げとする。

2.6 カムフォロア・ローラフォロア

カムフォロアは内輪の代わりにスタッドをもったトラックローラで、軌道（トラック）上を外輪が転がり運動する。偏心ローラ、ガイドローラ等に用いられる軸受で、外輪外径は円筒形状と球面形状があり、内部構造は総ころ形と保持器付き形に大別される。

カムフォロアを取付ける際は、**つば部をハンマなどでたたくと、つば部が割れて危険であり、回転不良の原因ともなるため、つば部をたたかないでください**（図5参照）。また、カムフォロアのスタッド軌道面にある油穴位置は、スタッドつば面に **NTN** マークで示されており、**マーク（油穴）が非負荷域に位置するよう**（図6参照）スタッドを固定したまま、ナットを回し取付けてください。締付トルクが大きすぎると、ねじ部が破断することがある。

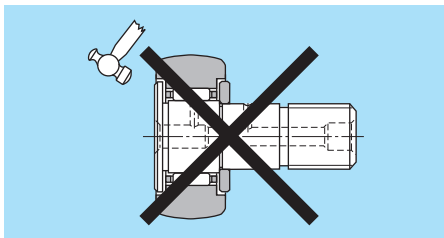


図5

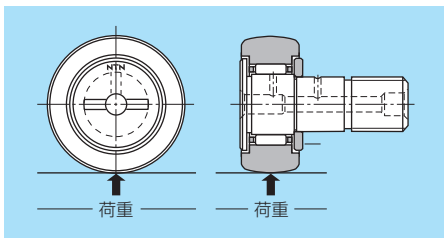


図6

ローラフォロアは軌道（トラック）上を外輪が転がり運動する軸受で、カムフォロア同様、外輪外径形状には円筒形状、球面形状があり、総ころ形と保持器付き形がある。偏心ローラ、ガイドローラ、ロッカーアームローラ、カムローラおよびプレッシャローラ等に用いられる。

ローラフォロアを取付ける際は、内輪の油穴位置を軸受の負荷域側に取付けると短寿命の原因となるため、油穴位置が非負荷域に位置するよう取付けてください。

カムフォロア、ローラフォロアのラジアル内部すきまを表12に、カムフォロアの寸法精度および推奨はめあいを表13、表14に、ローラフォロアの推奨はめあいを表15に示す。

表12 カムフォロア、ローラフォロアのラジアル内部すきま 単位：μm

ころ内接 円径の呼び $F_w$ mm	C2		CN (普通)		C3		C4	
	最小	最大	最小	最大	最小	最大	最小	最大
を越え 以下								
3 6	0	10	3	17	15	30	20	40
6 10	0	12	5	20	15	30	25	45
10 18	0	15	5	25	15	35	30	55
18 30	0	20	10	30	20	40	40	65
30 50	0	25	10	40	25	55	50	80
50 80	0	30	15	50	30	65	60	100
80 100	0	35	20	55	35	75	70	115

表13 カムフォロアの寸法精度 単位：μm

軸受	外輪形状	スタッド径	外輪外径	外輪幅
ミリ系列	球面	h7	0	JIS 0級
	円筒面		-50	
インチ系列	球面	+25 0	0	0 -130
	円筒面		-50	
			0 -25	

表14 カムフォロアの推奨はめあい

軸	受	取付穴の種類と等級		
ミ	リ	系列	H7	
イ	ン	チ	系列	F7

備考 衝撃荷重の場合にはあそびが生じないように組立てる。

表15 ローラフォロアの推奨はめあい

軸の種類と等級	
内輪なし	内輪付き
k5 または k6	g6 または h6

軌道（トラック）とトラックローラの接触面で静的に許容できる最大ラジアル荷重をトラック負荷容量と呼び、その値はトラックの硬さによって異なる。寸法表に記載したトラック負荷容量は40 HRC のときの値であり、硬さの異なるトラックの負荷容量は寸法表のトラック負荷容量に表16の補正係数  $G$  を乗じて求める。ただし、計算したトラック負荷容量が軸受の基本静定格荷重  $C_{0r}$  を超える場合、トラック負荷容量は軸受の基本静定格荷重  $C_{0r}$  と同値とする。

表16 補正係数  $G$

硬さ HRC	補正係数 $G$	
	円筒形状	球面形状
20	0.368	0.223
25	0.459	0.311
30	0.583	0.446
35	0.750	0.650
40	1.000	1.000
45	1.414	1.681
50	1.987	2.800
55	2.787	4.652

NTN カムフォロアおよびローラフォロアは、一般に片持ちで取付けるため、継続使用によるはめあいのゆるみの影響で、不均一な荷重（片当り）が軸受に作用する可能性がある。設備安定稼働のため、はめあいのゆるみには十分な注意が必要である。

また、軸受の外輪外径面と軌道（トラック）間にも潤滑が必要である。潤滑されていても、使用中の急激なラジアル荷重変動や回転速度変動により、軸受の外輪外径面と軌道（トラック）間に滑りが生じると、軸受および軌道（トラック）の損傷が早期に発生する可能性がある。

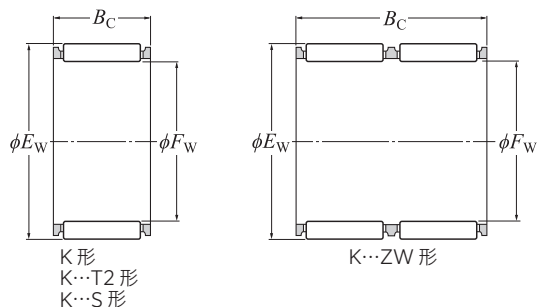
詳細については、専用カタログ「ニードルローラベアリング (CAT. No. 2300/J)」または「カムフォロア ローラフォロア (CAT. No. 3604/JE)」をご参照ください。

# ● ニードルローラベアリング

NTN

保持器付き針状ころ

K形  
K...T2形  
K...S形  
K...ZW形  
KMJ...S形  
KV...S形



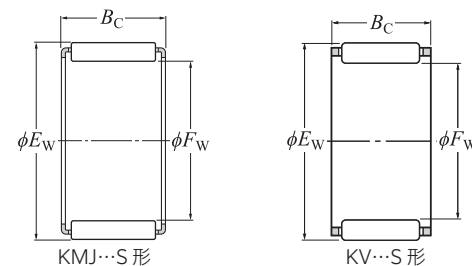
$F_w$  3~10 mm

主要寸法			基本動 定格荷重 N	基本静 定格荷重 N	疲労限 荷重 N	許容回転速度		呼び番号	質量 kg (参考)
$F_w$	$E_w$	$B_c$				グリース 潤滑	油潤滑		
3	6	7 <sup>-0.2/-0.55</sup>	1 460	970	118	33 000	50 000	<b>K3×6×7T2T</b>	0.0004
4	6	8 <sup>-0.2/-0.55</sup>	1 560	1 330	162	30 000	45 000	<b>K4×6×7.8XT2</b>	0.0003
	7	7 <sup>-0.2/-0.55</sup>	1 770	1 270	155	30 000	45 000	<b>K4×7×7T2</b>	0.0005
5	8	8 <sup>-0.2/-0.55</sup>	2 640	2 190	267	27 000	40 000	<b>K5×8×8T2</b>	0.0007
	8	10 <sup>-0.2/-0.55</sup>	2 720	2 250	275	27 000	40 000	<b>K5×8×10T2</b>	0.0009
6	9	8 <sup>-0.2/-0.55</sup>	2 660	2 280	278	25 000	37 000	<b>K6×9×8T2T</b>	0.0009
	9	10 <sup>-0.2/-0.55</sup>	3 400	3 150	380	25 000	37 000	<b>K6×9×10T2T</b>	0.0011
	10	13 <sup>-0.2/-0.55</sup>	4 400	3 700	455	25 000	37 000	<b>K6×10×13T2</b>	0.0019
7	10	8 <sup>-0.2/-0.55</sup>	2 670	2 350	286	23 000	34 000	<b>K7×10×8T2</b>	0.0009
	10	10 <sup>-0.2/-0.55</sup>	3 400	3 200	390	23 000	34 000	<b>K7×10×10T2</b>	0.0011
	10	13 <sup>-0.2/-0.55</sup>	5 050	5 400	655	23 000	34 000	<b>KV7×10×12.8X3S</b>	0.0023
8	11	8 <sup>-0.2/-0.55</sup>	3 150	3 000	365	21 000	32 000	<b>K8×11×8T2T</b>	0.0011
	11	9 <sup>-0.2/-0.55</sup>	3 150	3 000	365	21 000	32 000	<b>8E-KV8×11×8.8X2S</b>	0.0019
	11	10 <sup>-0.2/-0.55</sup>	4 000	4 100	500	21 000	32 000	<b>K8×11×10T2</b>	0.0013
	11	12 <sup>-0.2/-0.55</sup>	4 450	4 650	570	21 000	32 000	<b>8E-KV8×11×11.8X2S</b>	0.0025
	11	13 <sup>-0.2/-0.55</sup>	4 850	5 200	635	21 000	32 000	<b>K8×11×13</b>	0.0026
	12	10 <sup>-0.2/-0.55</sup>	4 650	4 150	510	21 000	32 000	<b>K8×12×10T2</b>	0.0020
9	12	12 <sup>-0.2/-0.55</sup>	5 600	5 300	650	21 000	32 000	<b>8E-KV8×12×11.8X1S</b>	0.0040
	12	13 <sup>-0.2/-0.55</sup>	5 050	4 650	565	21 000	32 000	<b>K8×12×13</b>	0.0036
	12	10 <sup>-0.2/-0.55</sup>	4 550	5 000	615	20 000	30 000	<b>K9×12×10T2</b>	0.0015
	12	13 <sup>-0.2/-0.55</sup>	5 500	6 400	780	20 000	30 000	<b>K9×12×13T2</b>	0.0021
10	13	10 <sup>-0.2/-0.55</sup>	4 550	5 100	620	19 000	28 000	<b>K10×13×10T2T</b>	0.0016
	13	13 <sup>-0.2/-0.55</sup>	5 450	6 450	790	19 000	28 000	<b>8E-KV10×13×12.8XS</b>	0.0032
	14	8 <sup>-0.2/-0.55</sup>	4 300	3 950	485	19 000	28 000	<b>K10×14×8</b>	0.0027
	14	10 <sup>-0.2/-0.55</sup>	5 500	5 450	660	19 000	28 000	<b>K10×14×10T</b>	0.0034
	14	11 <sup>-0.2/-0.55</sup>	5 500	5 450	660	19 000	28 000	<b>8E-KV10×14×10.8XS</b>	0.0039
	14	11.5 <sup>-0.2/-0.55</sup>	6 800	7 200	875	19 000	28 000	<b>KMJ10×14×11.3XS</b>	0.0040
	14	13 <sup>-0.2/-0.55</sup>	6 600	6 900	840	19 000	28 000	<b>K10×14×13</b>	0.0044
14	14 <sup>-0.2/-0.55</sup>	7 150	7 650	930	19 000	28 000	<b>8E-KV10×14×13.8X4S</b>	0.0050	

備考 表中の呼び番号でご注文いただいた場合であっても、保持器形式の異なるもので納入する場合があります。

# ● ニードルローラベアリング

NTN



$F_w$  10~15 mm

主要寸法			基本動 定格荷重 N	基本静 定格荷重 N	疲労限 荷重 N	許容回転速度		呼び番号	質量 kg (参考)
$F_w$	$E_w$	$B_c$				グリース 潤滑	油潤滑		
10	14	17 <sup>-0.2/-0.55</sup>	8 050	8 850	1 080	19 000	28 000	<b>8E-K10×14×16.8X1</b>	0.0064
	16	12 <sup>-0.2/-0.55</sup>	7 100	5 950	730	19 000	28 000	<b>K10×16×12</b>	0.0066
11	14	10 <sup>-0.2/-0.55</sup>	5 050	6 000	735	18 000	27 000	<b>K11×14×10</b>	0.0028
12	15	9 <sup>-0.2/-0.55</sup>	4 450	5 250	640	17 000	26 000	<b>K12×15×9</b>	0.0027
	15	10 <sup>-0.2/-0.55</sup>	5 000	6 100	740	17 000	26 000	<b>8Q-K12×15×10</b>	0.0030
	15	13 <sup>-0.2/-0.55</sup>	6 000	7 700	940	17 000	26 000	<b>K12×15×13</b>	0.0038
	15	20 <sup>-0.2/-0.55</sup>	8 550	12 200	1 480	17 000	26 000	<b>K12×15×20ZW</b>	0.0059
	16	8 <sup>-0.2/-0.55</sup>	4 850	4 900	600	17 000	26 000	<b>K12×16×8</b>	0.0034
	16	11.5 <sup>-0.2/-0.55</sup>	6 750	7 400	900	17 000	26 000	<b>KMJ12×16×11.3XS</b>	0.0047
	16	13 <sup>-0.2/-0.55</sup>	7 500	8 500	1 040	17 000	26 000	<b>8Q-K12×16×13</b>	0.0060
	16	18 <sup>-0.2/-0.55</sup>	9 800	11 900	1 460	17 000	26 000	<b>8E-K12×16×17.8X1</b>	0.0070
	16	20 <sup>-0.2/-0.55</sup>	10 300	12 800	1 560	17 000	26 000	<b>K12×16×19.8X4</b>	0.010
	17	10 <sup>-0.2/-0.55</sup>	7 350	7 200	880	17 000	26 000	<b>KMJ12×17×9.8XS</b>	0.0050
14	17	13 <sup>-0.2/-0.55</sup>	9 000	9 400	1 150	17 000	26 000	<b>K12×17×13</b>	0.0075
	17	18 <sup>-0.2/-0.55</sup>	12 600	14 400	1 760	17 000	26 000	<b>KV12×17×17.8XS</b>	0.0080
	18	12 <sup>-0.2/-0.55</sup>	8 650	8 000	975	17 000	26 000	<b>8Q-K12×18×12</b>	0.0089
	17	10 <sup>-0.2/-0.55</sup>	5 400	7 050	860	16 000	24 000	<b>KV14×17×10ST</b>	0.0040
	18	10 <sup>-0.2/-0.55</sup>	6 900	8 000	975	16 000	24 000	<b>K14×18×10</b>	0.0046
	18	11 <sup>-0.2/-0.55</sup>	7 600	9 050	1 100	16 000	24 000	<b>K14×18×11</b>	0.0053
	18	13 <sup>-0.2/-0.55</sup>	8 300	10 100	1 240	16 000	24 000	<b>K14×18×13</b>	0.0063
	18	15 <sup>-0.2/-0.55</sup>	9 650	12 300	1 500	16 000	24 000	<b>K14×18×15S</b>	0.0076
15	18	17 <sup>-0.2/-0.55</sup>	10 900	14 400	1 760	16 000	24 000	<b>K14×18×17V5</b>	0.0079
	18	39 <sup>-0.2/-0.55</sup>	18 800	28 900	3 500	16 000	24 000	<b>K14×18×39ZW</b>	0.018
	19	13 <sup>-0.2/-0.55</sup>	8 950	9 650	1 180	16 000	24 000	<b>K14×19×13</b>	0.0080
	20	12 <sup>-0.2/-0.55</sup>	9 350	9 150	1 110	16 000	24 000	<b>K14×20×12</b>	0.0095
	20	17 <sup>-0.2/-0.55</sup>	13 500	14 600	1 780	16 000	24 000	<b>K14×20×17</b>	0.014
	18	14 <sup>-0.2/-0.55</sup>	7 850	11 600	1 420	15 000	23 000	<b>K15×18×14</b>	0.0060
15	19	8 <sup>-0.2/-0.55</sup>	5 350	5 850	715	15 000	23 000	<b>KV15×19×7.8XS</b>	0.0033
	19	10 <sup>-0.2/-0.55</sup>	6 850	8 050	980	15 000	23 000	<b>K15×19×10T</b>	0.0055
	19	13 <sup>-0.2/-0.55</sup>	8 250	10 200	1 250	15 000	23 000	<b>K15×19×13</b>	0.0067

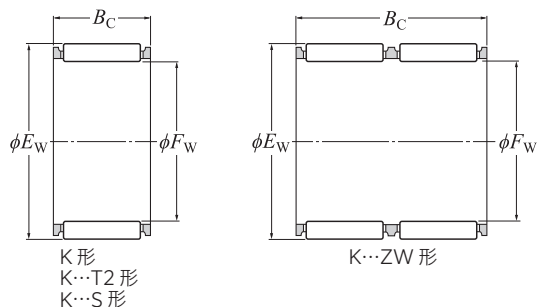
備考 表中の呼び番号でご注文いただいた場合であっても、保持器形式の異なるもので納入する場合があります。

# ● ニードルローラベアリング

NTN

保持器付き針状ころ

K形  
K...T2形  
K...S形  
K...ZW形  
KMJ...S形



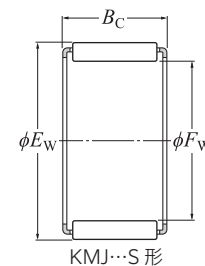
$F_w$  15~18 mm

主要寸法			基本動 定格荷重 N	基本静 定格荷重 N	疲労限 荷重 N	許容回転速度		呼び番号	質量 kg (参考)	
$F_w$	$E_w$	$B_c$				$C_r$	$C_{0r}$			$C_u$
15	19	17	10 900	14 600	1 780	15 000	23 000	<b>K15×19×17</b>	0.0090	
	19	24	14 100	20 400	2 490	15 000	23 000	<b>K15×19×24ZW</b>	0.013	
	20	13	10 100	11 500	1 410	15 000	23 000	<b>K15×20×13</b>	0.0088	
	20	16	$^{+0.2}_{-0.55}$	12 600	15 200	1 850	15 000	23 000	<b>KMJ15×20×15.8XS</b>	0.0090
	21	15		11 900	12 500	1 530	15 000	23 000	<b>K15×21×15</b>	0.013
	21	17		14 900	16 800	2 050	15 000	23 000	<b>KMJ15×21×16.8X1SK</b>	0.012
	21	21		16 500	19 100	2 330	15 000	23 000	<b>K15×21×21</b>	0.017
16	20	10	7 500	9 250	1 130	15 000	23 000	<b>K16×20×10T</b>	0.0057	
	20	11	8 300	10 500	1 280	15 000	23 000	<b>K16×20×11T</b>	0.0061	
	20	13	9 050	11 800	1 430	15 000	23 000	<b>K16×20×13</b>	0.0071	
	20	17		11 900	16 800	2 050	15 000	23 000	<b>K16×20×17ST</b>	0.0092
	22	12	$^{+0.2}_{-0.55}$	11 700	12 500	1 530	15 000	23 000	<b>K16×22×12</b>	0.010
	22	13		12 600	13 900	1 690	15 000	23 000	<b>KMJ16×22×13S</b>	0.011
	22	16		13 600	15 200	1 850	15 000	23 000	<b>K16×22×15.8X</b>	0.014
	22	17		14 400	16 400	2 000	15 000	23 000	<b>K16×22×17</b>	0.015
	22	20		16 000	18 800	2 300	15 000	23 000	<b>K16×22×20</b>	0.017
17	21	10	7 450	9 300	1 140	15 000	22 000	<b>K17×21×10S</b>	0.0056	
	21	13	9 400	12 600	1 530	15 000	22 000	<b>K17×21×13S</b>	0.0075	
	21	15	10 400	14 400	1 750	15 000	22 000	<b>K17×21×15</b>	0.0089	
	21	17	$^{+0.2}_{-0.55}$	11 800	16 900	2 060	15 000	22 000	<b>K17×21×17</b>	0.0095
	22	20		14 700	19 200	2 340	15 000	22 000	<b>K17×22×20</b>	0.015
	23	17		14 400	16 500	2 020	15 000	22 000	<b>K17×23×17</b>	0.016
18	23	23	16 800	20 200	2 470	15 000	22 000	<b>K17×23×22.8X1T2</b>	0.013	
	22	10	7 400	9 400	1 140	14 000	21 000	<b>K18×22×10</b>	0.0061	
	22	13	8 900	11 900	1 450	14 000	21 000	<b>K18×22×13</b>	0.0077	
	22	17	$^{+0.2}_{-0.55}$	11 700	17 000	2 070	14 000	21 000	<b>K18×22×17</b>	0.011
	23	20		14 600	19 300	2 360	14 000	21 000	<b>K18×23×20S</b>	0.015
	24	12		12 300	13 800	1 690	14 000	21 000	<b>K18×24×12</b>	0.012
24	13		11 600	12 800	1 560	14 000	21 000	<b>K18×24×13</b>	0.013	

備考 表中の呼び番号でご注文いただいた場合であっても、保持器形式の異なるもので納入する場合があります。

# ● ニードルローラベアリング

NTN



$F_w$  18~22 mm

主要寸法			基本動 定格荷重 N	基本静 定格荷重 N	疲労限 荷重 N	許容回転速度		呼び番号	質量 kg (参考)	
$F_w$	$E_w$	$B_c$				$C_r$	$C_{0r}$			$C_u$
18	24	17	16 000	19 300	2 350	14 000	21 000	<b>KMJ18×24×17SV1</b>	0.014	
	24	20	$^{+0.2}_{-0.55}$	17 000	20 900	2 550	14 000	21 000	<b>K18×24×20</b>	0.019
	25	17		18 000	20 400	2 490	14 000	21 000	<b>K18×25×17</b>	0.019
	25	22		22 100	26 600	3 250	14 000	21 000	<b>K18×25×22</b>	0.024
	19	23	13	$^{+0.2}_{-0.55}$	9 650	13 500	1 640	14 000	21 000	<b>K19×23×13</b>
23		17		12 700	19 200	2 340	14 000	21 000	<b>K19×23×17</b>	0.011
20	24	10	8 300	11 200	1 370	13 000	20 000	<b>K20×24×10S</b>	0.0065	
	24	11	9 500	13 400	1 640	13 000	20 000	<b>K20×24×11</b>	0.0072	
	24	13	10 000	14 300	1 740	13 000	20 000	<b>K20×24×13SV4</b>	0.0086	
	24	17		13 200	20 400	2 480	13 000	20 000	<b>K20×24×17S</b>	0.011
	24	45		16 400	27 100	3 300	13 000	20 000	<b>K20×24×45ZW</b>	0.028
	25	40		29 000	48 000	5 880	13 000	20 000	<b>K20×25×40ZWT</b>	0.033
	26	12	$^{+0.2}_{-0.55}$	12 900	15 100	1 840	13 000	20 000	<b>K20×26×12</b>	0.013
	26	13		14 000	16 700	2 040	13 000	20 000	<b>KMJ20×26×13ST</b>	0.012
	26	14		15 800	19 600	2 390	13 000	13 000	<b>KMJ20×26×13.8X1S</b>	0.013
	26	17		17 800	22 800	2 780	13 000	20 000	<b>KMJ20×26×17S</b>	0.016
	26	20		20 600	27 600	3 350	13 000	20 000	<b>KMJ20×26×20S</b>	0.019
	28	17		21 700	24 600	3 000	13 000	20 000	<b>KMJ20×28×16.8XS</b>	0.022
28	20		24 600	28 900	3 500	13 000	20 000	<b>KMJ20×28×19.8X4S</b>	0.026	
28	25		27 100	32 500	3 950	13 000	20 000	<b>8Q-K20×28×25</b>	0.039	
21	25	13	$^{+0.2}_{-0.55}$	10 700	15 900	1 940	13 000	19 000	<b>KMJ21×25×12.8X1S</b>	0.0081
	25	17		13 600	21 500	2 630	13 000	19 000	<b>K21×25×17</b>	0.012
22	26	10	8 500	11 900	1 450	12 000	18 000	<b>K22×26×10S</b>	0.0071	
	26	11	10 100	14 900	1 820	12 000	18 000	<b>8Q-K22×26×11</b>	0.0090	
	26	13	10 200	15 200	1 850	12 000	18 000	<b>K22×26×13</b>	0.0094	
	26	17	$^{+0.2}_{-0.55}$	13 500	21 600	2 640	12 000	18 000	<b>K22×26×17S</b>	0.012
	27	20		17 500	25 900	3 150	12 000	18 000	<b>K22×27×20</b>	0.020
	27	28.5		24 200	39 500	4 800	12 000	18 000	<b>K22×27×28.3X</b>	0.028
	27	40		29 900	51 500	6 300	12 000	18 000	<b>K22×27×40ZW</b>	0.039
	28	17		17 700	23 300	2 850	12 000	18 000	<b>K22×28×17V1</b>	0.020

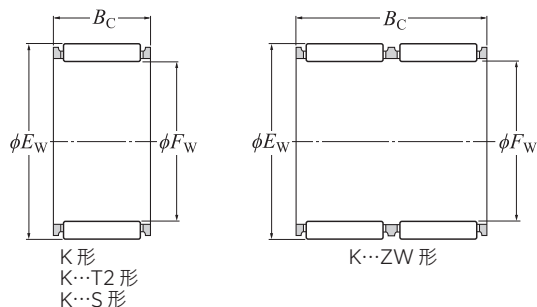
備考 表中の呼び番号でご注文いただいた場合であっても、保持器形式の異なるもので納入する場合があります。

# ● ニードルローラベアリング

NTN

保持器付き針状ころ

- K形
- K…T2形
- K…S形
- K…ZW形
- KMJ…S形
- KV…S形



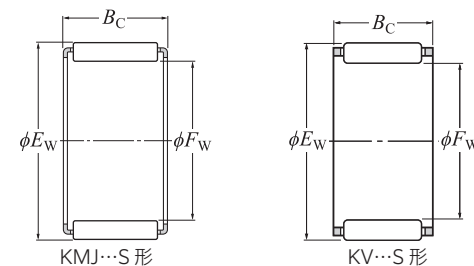
$F_w$  22~25 mm

主要寸法			基本動 定格荷重 N	基本静 定格荷重 N	疲労限 荷重 N	許容回転速度		呼び番号	質量 kg (参考)
$F_w$	$E_w$	$B_c$				グリース 潤滑	油潤滑		
22	29	16	18 700	22 700	2 770	12 000	18 000	<b>K22×29×16</b>	0.023
	30	15	19 300	21 700	2 640	12 000	18 000	<b>K22×30×15T</b>	0.022
	30	17.5	23 200	27 500	3 350	12 000	18 000	<b>KMJ22×30×17.3X2S</b>	0.024
	30	24	31 000	40 000	4 900	12 000	18 000	<b>KMJ22×30×23.8X3S</b>	0.035
23	27	13	11 400	17 700	2 160	11 000	17 000	<b>KMJ23×27×12.8X1S</b>	0.0086
	28	24	19 800	31 000	3 750	11 000	17 000	<b>K23×28×24</b>	0.023
	29	18	20 600	28 800	3 500	11 000	17 000	<b>KMJ23×29×17.8X2S</b>	0.019
24	28	10	9 000	13 200	1 610	11 000	17 000	<b>K24×28×10T</b>	0.0080
	28	13	10 800	16 800	2 050	11 000	17 000	<b>K24×28×13</b>	0.010
	28	17	14 300	23 900	2 920	11 000	17 000	<b>K24×28×17</b>	0.013
	29	13	12 300	16 900	2 060	11 000	17 000	<b>K24×29×13</b>	0.012
	30	17	18 400	25 200	3 050	11 000	17 000	<b>K24×30×17</b>	0.022
	30	31	27 900	43 000	5 200	11 000	17 000	<b>K24×30×31ZW</b>	0.039
25	29	10	8 950	13 300	1 620	11 000	16 000	<b>K25×29×10</b>	0.0083
	29	13	10 800	16 900	2 050	11 000	16 000	<b>K25×29×13</b>	0.010
	29	17	14 200	24 000	2 930	11 000	16 000	<b>K25×29×17S</b>	0.014
	30	13	13 200	18 800	2 290	11 000	16 000	<b>K25×30×13</b>	0.013
	30	17	17 400	26 800	3 250	11 000	16 000	<b>K25×30×17S</b>	0.017
	30	20	19 400	31 000	3 750	11 000	16 000	<b>K25×30×20SV3</b>	0.021
	30	22	22 300	37 000	4 500	11 000	16 000	<b>KMJ25×30×21.8XS</b>	0.020
	30	26	21 800	35 500	4 350	11 000	16 000	<b>K25×30×26ZW</b>	0.027
	30	39	29 800	53 500	6 550	11 000	16 000	<b>K25×30×39ZW</b>	0.040
	31	13	15 200	19 900	2 430	11 000	16 000	<b>K25×31×13V3</b>	0.018
	31	14	16 500	22 100	2 700	11 000	16 000	<b>K25×31×14</b>	0.018
	31	17	18 300	25 300	3 100	11 000	16 000	<b>K25×31×17</b>	0.022
	31	18.5	21 000	30 000	3 650	11 000	16 000	<b>KMJ25×31×18.3X1SK</b>	0.021
	31	21	22 500	33 000	4 000	11 000	16 000	<b>K25×31×21V3</b>	0.028
32	16	19 500	24 700	3 000	11 000	16 000	<b>K25×32×16</b>	0.027	
33	24	34 500	47 000	5 750	11 000	16 000	<b>KMJ25×33×24S</b>	0.040	

備考 表中の呼び番号でご注文いただいた場合であっても、保持器形式の異なるもので納入する場合があります。

# ● ニードルローラベアリング

NTN



$F_w$  26~30 mm

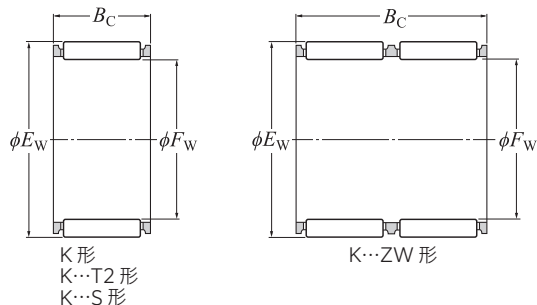
主要寸法			基本動 定格荷重 N	基本静 定格荷重 N	疲労限 荷重 N	許容回転速度		呼び番号	質量 kg (参考)
$F_w$	$E_w$	$B_c$				グリース 潤滑	油潤滑		
26	30	13	11 800	19 200	2 340	10 000	15 000	<b>K26×30×13</b>	0.011
	30	17	15 500	27 400	3 350	10 000	15 000	<b>K26×30×17</b>	0.015
	31	24	21 400	35 500	4 300	10 000	15 000	<b>8E-K26×31×23.8X1ZW</b>	0.029
	34	22	24 200	30 000	3 700	10 000	15 000	<b>K26×34×22</b>	0.041
28	32	17	15 300	27 500	3 350	9 500	14 000	<b>K28×32×17</b>	0.017
	32	21	18 700	35 500	4 350	9 500	14 000	<b>K28×32×21T</b>	0.020
	33	13	13 900	20 900	2 550	9 500	14 000	<b>K28×33×13</b>	0.015
	33	17	18 300	29 800	3 650	9 500	14 000	<b>K28×33×17S</b>	0.020
	33	26	23 900	42 000	5 100	9 500	14 000	<b>K28×33×26ZW</b>	0.033
	33	27	28 300	52 000	6 350	9 500	14 000	<b>K28×33×27</b>	0.032
	34	14	17 500	24 800	3 000	9 500	14 000	<b>K28×34×14</b>	0.020
	34	17	18 100	25 800	3 150	9 500	14 000	<b>K28×34×17V1</b>	0.025
	35	16	21 200	28 400	3 450	9 500	14 000	<b>K28×35×16</b>	0.029
29	34	17	18 900	31 000	3 800	9 500	14 000	<b>K29×34×17S</b>	0.022
	34	27	28 100	52 000	6 350	9 500	14 000	<b>K29×34×27</b>	0.033
30	34	14	12 400	21 500	2 600	8 500	13 000	<b>KV30×34×13.8XS</b>	0.014
	34	23	18 000	34 500	4 200	8 500	13 000	<b>K30×34×22.8X1T2</b>	0.013
	35	11	12 200	18 000	2 200	8 500	13 000	<b>K30×35×11S</b>	0.014
	35	13	14 700	22 900	2 800	8 500	13 000	<b>KV30×35×13S</b>	0.017
	35	20	21 600	37 500	4 600	8 500	13 000	<b>K30×35×20S</b>	0.025
	35	26	25 200	46 000	5 600	8 500	13 000	<b>K30×35×26ZWV1</b>	0.036
	35	27	29 900	57 000	6 950	8 500	13 000	<b>K30×35×27S</b>	0.033
	37	16	21 900	30 500	3 700	8 500	13 000	<b>K30×37×16</b>	0.029
	37	18	23 300	33 000	4 000	8 500	13 000	<b>K30×37×18</b>	0.034
	37	20	26 200	38 000	4 650	8 500	13 000	<b>KMJ30×37×20S</b>	0.032
37	48	40 000	65 500	8 000	8 500	13 000	<b>K30×37×48ZW</b>	0.075	
38	18	25 000	33 000	4 000	8 500	13 000	<b>K30×38×18</b>	0.036	

備考 表中の呼び番号でご注文いただいた場合であっても、保持器形式の異なるもので納入する場合があります。

# ● ニードルローラベアリング

保持器付き針状ころ

- K形
- K…T2形
- K…S形
- K…ZW形
- KMJ…S形
- KV…S形

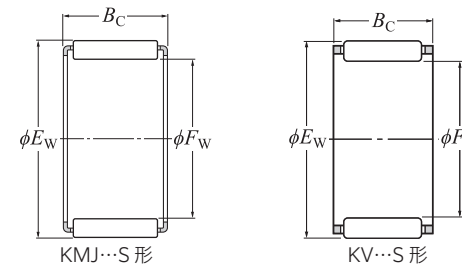


$R_w$  31~35 mm

主要寸法			基本動 定格荷重 N	基本静 定格荷重 N	疲労限 荷重 N	許容回転速度		呼び番号	質量 kg (参考)							
$F_w$	$E_w$	$B_c$				グリース 潤滑	油潤滑									
31	35	24	21 200	43 500	5 300	8 500	13 000	KV31×35×23.8XS	0.022							
	36	14								15 800	25 400	3 100	8 500	13 000	KV31×36×13.8XS	0.017
32	36	15	28 400	55 000	6 700	8 000	12 000	KV33×38×30.3X1T2	0.026							
	37	13								14 500	23 000	2 810	8 500	13 000	K32×37×13	0.018
	37	17								19 200	33 000	4 000	8 500	13 000	K32×37×17S	0.022
	37	26								24 900	46 000	5 600	8 500	13 000	K32×37×26ZWV3	0.032
	37	27								29 600	57 500	7 000	8 500	13 000	K32×37×27	0.037
	38	14								19 800	30 500	3 700	8 500	13 000	KMJ32×38×14S	0.022
	38	26								31 500	54 000	6 600	8 500	13 000	K32×38×26	0.041
	39	16								22 600	32 000	3 900	8 500	13 000	K32×39×16V1	0.033
33	38	30.5	39 000	73 500	8 950	8 000	12 000	KV34×40×39.3X1ZWS	0.066							
	39	15								14 300	26 400	3 200	8 500	13 000	K32×36×15ST	0.017
34	39	17	21 500	46 000	5 600	7 500	11 000	KV35×39×22.3XS	0.024							
	39	24								14 500	23 000	2 810	8 500	13 000	K32×37×13	0.018
	40	13								15 200	25 100	3 050	7 500	11 000	K35×40×13	0.019
	40	17								20 000	36 000	4 350	7 500	11 000	K35×40×17	0.025
	40	19								22 300	41 000	5 000	7 500	11 000	K35×40×19	0.029
	40	26								26 100	50 000	6 100	7 500	11 000	K35×40×26ZW	0.037
	40	30								26 100	50 000	6 100	7 500	11 000	K35×40×30ZW	0.043
	41	14								19 400	30 500	3 700	7 500	11 000	K35×41×14	0.026
	41	15								20 900	33 500	4 050	7 500	11 000	K35×41×15	0.027
	41	24								31 000	55 500	6 800	7 500	11 000	K35×41×23.8X1	0.042
35	41	40	24 100	36 000	4 350	7 500	11 000	K35×42×16	0.035							
	41	40								43 000	84 000	10 200	7 500	11 000	K35×41×40ZW	0.055
	42	16								24 100	36 000	4 350	7 500	11 000	K35×42×16	0.035
	42	18								24 700	37 000	4 500	7 500	11 000	K35×42×18	0.039
	42	22.5								21 500	46 000	5 600	7 500	11 000	KV35×39×22.3XS	0.024
	42	24								21 300	45 000	5 500	7 500	11 000	K35×39×23.8X1T2	0.015

備考 表中の呼び番号でご注文いただいた場合であっても、保持器形式の異なるもので納入する場合があります。

# ● ニードルローラベアリング



$R_w$  35~42 mm

主要寸法			基本動 定格荷重 N	基本静 定格荷重 N	疲労限 荷重 N	許容回転速度		呼び番号	質量 kg (参考)							
$F_w$	$E_w$	$B_c$				グリース 潤滑	油潤滑									
35	42	20	26 500	40 500	4 950	7 500	11 000	KV35×42×20SV2	0.040							
	42	30								39 500	68 000	8 300	7 500	11 000	K35×42×30	0.062
36	42	45	51 000	106 000	12 900	7 500	11 000	K36×42×46ZW	0.086							
	42	46								42 500	74 000	9 000	7 500	11 000	K35×42×45ZW	0.106
37	42	13	30 500	76 000	9 250	7 500	11 000	KV37×43×33.3XS	0.062							
	42	17								15 900	27 100	3 300	7 500	11 000	K37×42×13V4	0.021
	43	33.5								21 000	38 500	4 700	7 500	11 000	K37×42×17V2	0.026
	44	18								39 000	76 000	9 250	7 500	11 000	KV37×43×33.3XS	0.062
	44	18								26 300	41 000	5 000	7 500	11 000	K37×44×18	0.042
	45	25								37 000	58 000	7 050	7 500	11 000	K37×45×24.8XT2	0.039
38	43	17	32 500	68 000	8 300	7 500	11 000	K38×43×28.8X	0.047							
	43	27								20 900	38 500	4 700	7 500	11 000	8E-K38×43×17	0.027
	43	29								32 000	67 500	8 250	7 500	11 000	K38×43×27	0.043
	46	32								32 500	68 000	8 300	7 500	11 000	K38×43×28.8X	0.047
40	45	13	54 000	95 500	11 600	7 500	11 000	K38×46×32	0.073							
	45	17								16 500	29 200	3 550	6 500	10 000	K40×45×13V2	0.023
	45	21								21 800	41 500	5 100	6 500	10 000	K40×45×17T	0.027
	45	27								26 700	54 000	6 600	6 500	10 000	K40×45×21V2	0.035
	45	27								33 500	72 500	8 850	6 500	10 000	K40×45×27	0.044
	46	17								24 600	43 000	5 200	6 500	10 000	K40×46×17	0.030
	46	34								40 500	80 500	9 850	6 500	10 000	KV40×46×33.8XS	0.063
	47	18								27 700	45 000	5 450	6 500	10 000	K40×47×18	0.045
	47	20								31 000	51 500	6 300	6 500	10 000	K40×47×20	0.048
	48	20								33 000	51 000	6 250	6 500	10 000	K40×48×20	0.052
41	49	22	30 500	46 000	5 650	6 500	9 500	8E-KV41×49×21.8XS	0.065							
	48	25								41 000	68 000	8 300	6 500	10 000	KV40×48×25SV1	0.065
42	47	17	22 100	43 000	5 250	6 500	9 500	K42×47×17	0.028							
	47	27								34 000	75 500	9 200	6 500	9 500	K42×47×27	0.047
	48	17								25 700	46 000	5 650	6 500	9 500	K42×48×17	0.036
	50	20								34 000	53 500	6 550	6 500	9 500	K42×50×20	0.054

備考 表中の呼び番号でご注文いただいた場合であっても、保持器形式の異なるもので納入する場合があります。

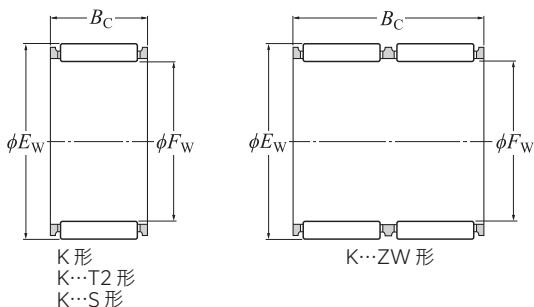


# ● ニードルローラベアリング

NTN

保持器付き針状ころ

K形  
K...T2形  
K...ZW形  
KV...S形  
KVS...ZWS形



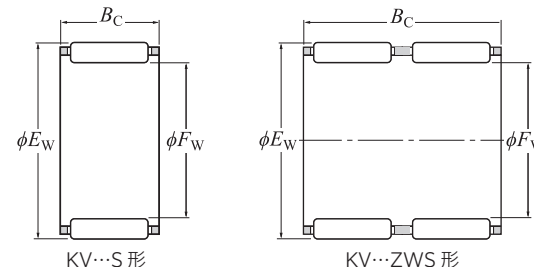
$F_w$  43~50 mm

主要寸法			基本動 定格荷重 N	基本静 定格荷重 N	疲労限 荷重 N	許容回転速度		呼び番号	質量 kg (参考)
$F_w$	$E_w$	$B_c$				グリース 潤滑	油潤滑		
43	48	17	22 000	43 000	5 250	6 500	9 500	<b>K43×48×17</b>	0.029
	48	27	34 000	75 500	9 200	6 500	9 500	<b>K43×48×27</b>	0.046
	48	38	41 000	96 000	11 700	6 500	9 500	<b>KV43×48×37.8XZWS</b>	0.058
	50	18	29 100	49 000	5 950	6 500	9 500	<b>K43×50×18</b>	0.049
44	50	31	43 500	91 500	11 100	6 500	9 500	<b>KV44×50×30.8XS</b>	0.067
45	49	19	22 100	52 000	6 350	6 000	9 000	<b>K45×49×19</b>	0.027
	50	17	22 300	44 500	5 450	6 000	9 000	<b>K45×50×17V3</b>	0.033
	50	25.8	30 500	66 500	8 100	6 000	9 000	<b>KV45×50×25.8XS</b>	0.045
	50	27	34 500	78 000	9 500	6 000	9 000	<b>K45×50×27</b>	0.050
	51	27	34 500	68 000	8 300	6 000	9 000	<b>KV45×51×26.8XS</b>	0.058
	52	18	29 700	51 000	6 200	6 000	9 000	<b>K45×52×18</b>	0.051
	52	21	32 000	56 500	6 900	6 000	9 000	<b>K45×52×21</b>	0.061
	53	20	36 000	59 000	7 200	6 000	9 000	<b>K45×53×20</b>	0.062
47	52	15.5	19 400	38 000	4 650	5 500	8 500	<b>8E-K47×52×15.3X2</b>	0.031
	52	17	23 200	47 500	5 800	5 500	8 500	<b>K47×52×17</b>	0.033
	52	23	29 600	65 500	7 950	5 500	8 500	<b>KV47×52×22.8X2S</b>	0.044
	52	24	33 500	76 500	9 350	5 500	8 500	<b>K47×52×23.8X</b>	0.044
	52	27	35 500	83 000	10 100	5 500	8 500	<b>K47×52×27</b>	0.051
	52	33	38 000	90 500	11 100	5 500	8 500	<b>KV47×52×32.8XZWS</b>	0.064
48	53	22.5	31 000	69 500	8 450	5 500	8 500	<b>KV48×53×22.3XS</b>	0.042
	53	26	36 500	86 500	10 600	5 500	8 500	<b>K48×53×25.8X3T2</b>	0.029
	53	30	36 500	85 500	10 400	5 500	8 500	<b>K48×53×29.8X1</b>	0.062
	53	37	45 000	112 000	13 700	5 500	8 500	<b>KV48×53×36.8XZWS</b>	0.064
	53	37.5	41 500	101 000	12 300	5 500	8 500	<b>K48×53×37.5ZW</b>	0.072
	54	19	31 000	61 000	7 450	5 500	8 500	<b>K48×54×19</b>	0.044
50	55	13.5	18 100	35 500	4 300	5 500	8 000	<b>K50×55×13.5T</b>	0.023
	55	20	27 900	62 000	7 550	5 500	8 000	<b>KV50×55×20S</b>	0.040

備考 表中の呼び番号でご注文いただいた場合であっても、保持器形式の異なるもので納入する場合があります。

# ● ニードルローラベアリング

NTN



$F_w$  50~60 mm

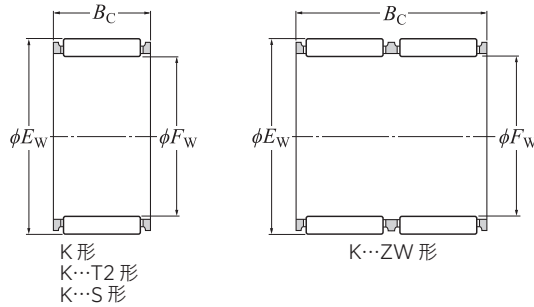
主要寸法			基本動 定格荷重 N	基本静 定格荷重 N	疲労限 荷重 N	許容回転速度		呼び番号	質量 kg (参考)	
$F_w$	$E_w$	$B_c$				グリース 潤滑	油潤滑			
50	55	27	37 000	88 500	10 800	5 500	8 000	<b>K50×55×27</b>	0.053	
	55	30	39 500	97 000	11 800	5 500	8 000	<b>K50×55×30</b>	0.059	
	57	18	31 500	57 000	6 950	5 500	8 000	<b>K50×57×18</b>	0.053	
	58	20	38 500	67 500	8 200	5 500	8 000	<b>K50×58×20</b>	0.065	
	58	25	48 500	90 000	11 000	5 500	8 000	<b>K50×58×25</b>	0.081	
	58	58	83 500	181 000	22 100	5 500	8 000	<b>KV50×58×57.8XZWS</b>	0.188	
52	57	18	22 800	48 000	5 850	5 000	7 500	<b>KV52×57×17.8XS</b>	0.037	
	57	23	30 500	69 500	8 500	5 000	7 500	<b>KV52×57×22.8X1S</b>	0.048	
	58	19	32 000	65 500	7 950	5 000	7 500	<b>K52×58×19</b>	0.048	
54	59	23	31 500	73 500	8 950	5 000	7 500	<b>KV54×59×22.8XS</b>	0.049	
55	60	17	25 800	58 000	7 050	5 000	7 500	<b>K55×60×17</b>	0.043	
	60	20	28 800	66 500	8 100	5 000	7 500	<b>K55×60×20T</b>	0.045	
	60	30	42 000	108 000	13 200	5 000	7 500	<b>KV55×60×30S</b>	0.069	
	60	37	47 500	127 000	15 500	5 000	7 500	<b>K55×60×36.8X</b>	0.086	
	61	19	33 000	69 500	8 450	5 000	7 500	<b>K55×61×19</b>	0.051	
	61	20	33 000	69 500	8 450	5 000	7 500	<b>K55×61×20</b>	0.054	
	61	30	48 000	113 000	13 700	5 000	7 500	<b>K55×61×30</b>	0.081	
	62	18	33 500	63 000	7 700	5 000	7 500	<b>K55×62×18</b>	0.054	
	63	20	39 000	70 000	8 500	5 000	7 500	<b>K55×63×20</b>	0.073	
	63	25	50 500	97 500	11 900	5 000	7 500	<b>K55×63×25</b>	0.088	
56	66	41	90 000	178 000	21 700	5 000	7 500	<b>K56×66×40.8XT2</b>	0.148	
	65	40	66 000	140 000	17 100	4 700	7 000	<b>KV57×65×39.8XZWS</b>	0.145	
	64	19	34 000	73 500	8 950	4 700	7 000	<b>K58×64×19</b>	0.052	
	60	65	20	29 800	71 500	8 750	4 300	6 500	<b>K60×65×20</b>	0.051
		65	27	40 000	104 000	12 700	4 300	6 500	<b>K60×65×26.8X</b>	0.067
		65	30	43 500	116 000	14 200	4 300	6 500	<b>K60×65×30</b>	0.071
66	66	19	33 500	73 500	8 950	4 300	6 500	<b>K60×66×19</b>	0.053	
	66	20	33 500	73 500	8 950	4 300	6 500	<b>K60×66×20</b>	0.056	

備考 表中の呼び番号でご注文いただいた場合であっても、保持器形式の異なるもので納入する場合があります。

# ● ニードルローラベアリング

保持器付き針状ころ

- K形
- K...T2形
- K...ZW形
- KV...S形
- KV...ZWS形

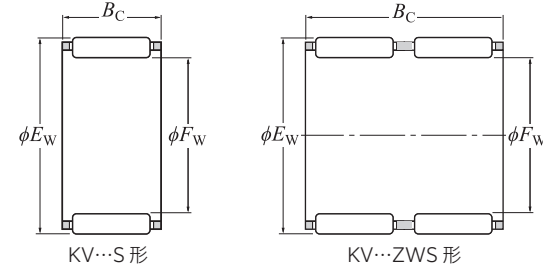


$F_w$  60~73 mm

主要寸法			基本動 定格荷重 N	基本静 定格荷重 N	疲労限 荷重 N	許容回転速度		呼び番号	質量 kg (参考)
$F_w$	$E_w$	$B_c$				グリース 潤滑	油潤滑		
60	66	30	49 000	119 000	14 600	4 300	6 500	<b>K60×66×30</b>	0.084
	68	15	27 200	45 500	5 550	4 300	6 500	<b>K60×68×15</b>	0.058
	68	20	40 000	75 000	9 200	4 300	6 500	<b>K60×68×20</b>	0.077
	68	23	44 500	85 000	10 400	4 300	6 500	<b>K60×68×23</b>	0.092
	68	25	52 000	105 000	12 800	4 300	6 500	<b>K60×68×25T</b>	0.097
	68	27	52 000	105 000	12 800	4 300	6 500	<b>K60×68×27</b>	0.098
	68	30	46 500	91 000	11 100	4 300	6 500	<b>K60×68×30ZW</b>	0.119
61	66	20	29 700	71 500	8 750	4 300	6 500	<b>K61×66×20</b>	0.054
	66	30	43 500	116 000	14 200	4 300	6 500	<b>K61×66×30</b>	0.073
63	70	21	44 500	95 500	11 600	4 300	6 500	<b>K63×70×21</b>	0.075
	71	50.5	74 500	167 000	20 400	4 300	6 500	<b>KV63×71×50.3XZWS</b>	0.193
64	70	16	28 400	60 500	7 350	4 300	6 500	<b>K64×70×16</b>	0.053
65	70	20	30 500	75 000	9 150	4 000	6 000	<b>K65×70×20</b>	0.055
	70	21.5	30 500	75 000	9 150	4 000	6 000	<b>KV65×70×21.3X1S</b>	0.056
	70	30	45 000	124 000	15 200	4 000	6 000	<b>K65×70×30</b>	0.083
	73	23	47 000	94 000	11 500	4 000	6 000	<b>K65×73×23</b>	0.100
	73	30	61 000	132 000	16 000	4 000	6 000	<b>K65×73×30</b>	0.126
68	74	20	36 000	83 500	10 200	4 000	6 000	<b>K68×74×20</b>	0.065
	74	30	51 500	133 000	16 200	4 000	6 000	<b>K68×74×30</b>	0.097
	74	35	49 500	125 000	15 300	4 000	6 000	<b>K68×74×35ZW</b>	0.116
	75	21	45 500	101 000	12 300	4 000	6 000	<b>K68×75×21</b>	0.077
70	76	20	36 500	86 000	10 500	3 700	5 500	<b>K70×76×20</b>	0.070
	76	30	53 000	139 000	17 000	3 700	5 500	<b>K70×76×30</b>	0.100
	77	21	45 000	101 000	12 300	3 700	5 500	<b>K70×77×21</b>	0.080
	78	23	49 500	103 000	12 600	3 700	5 500	<b>K70×78×23</b>	0.107
	78	30	65 500	149 000	18 100	3 700	5 500	<b>K70×78×30</b>	0.136
72	79	21	46 500	106 000	12 900	3 700	5 500	<b>K72×79×21</b>	0.085
73	79	20	37 500	90 000	11 000	3 700	5 500	<b>K73×79×20</b>	0.074
	79	30	54 500	146 000	17 800	3 700	5 500	<b>K73×79×30</b>	0.106

備考 表中の呼び番号でご注文いただいた場合であっても、保持器形式の異なるもので納入する場合があります。

# ● ニードルローラベアリング



$F_w$  74~100 mm

主要寸法			基本動 定格荷重 N	基本静 定格荷重 N	疲労限 荷重 N	許容回転速度		呼び番号	質量 kg (参考)
$F_w$	$E_w$	$B_c$				グリース 潤滑	油潤滑		
74	90	50	157 000	287 000	35 000	3 700	5 500	<b>K74×90×49.8XT2</b>	0.380
	81	20	40 000	99 500	12 200	3 700	5 500	<b>KV75×81×19.8X1S</b>	0.071
75	81	30	56 000	152 000	18 600	3 700	5 500	<b>K75×81×30</b>	0.108
	82	21	46 000	106 000	13 000	3 700	5 500	<b>K75×82×21</b>	0.088
	83	23	50 500	109 000	13 300	3 700	5 500	<b>K75×83×23</b>	0.113
	83	30	67 500	157 000	19 200	3 700	5 500	<b>K75×83×30</b>	0.147
80	86	20	39 000	98 000	11 900	3 300	5 000	<b>KV80×86×20SV1</b>	0.077
	86	30	57 000	159 000	19 400	3 300	5 000	<b>K80×86×30</b>	0.110
	88	23	53 000	118 000	14 400	3 300	5 000	<b>K80×88×23</b>	0.125
	88	26	61 000	142 000	17 300	3 300	5 000	<b>K80×88×26</b>	0.131
	88	30	69 000	166 000	20 300	3 300	5 000	<b>K80×88×30</b>	0.157
85	92	30	66 000	176 000	21 500	3 100	4 700	<b>K85×92×30</b>	0.142
	93	27	64 000	153 000	18 700	3 100	4 700	<b>K85×93×27</b>	0.145
	93	30	71 000	175 000	21 400	3 100	4 700	<b>8Q-K85×93×30</b>	0.174
90	97	20	46 000	113 000	13 700	2 900	4 400	<b>K90×97×20</b>	0.103
	97	30	67 500	184 000	22 400	2 900	4 400	<b>K90×97×30</b>	0.151
	98	26	64 000	157 000	19 200	2 900	4 400	<b>K90×98×26</b>	0.148
	98	27	64 000	157 000	19 200	2 900	4 400	<b>K90×98×27</b>	0.150
98	98	30	72 500	184 000	22 400	2 900	4 400	<b>K90×98×30</b>	0.172
	102	21	48 000	122 000	14 900	2 800	4 200	<b>K95×102×21</b>	0.115
95	102	31	70 500	199 000	24 300	2 800	4 200	<b>K95×102×31</b>	0.172
	103	27	65 500	165 000	20 100	2 800	4 200	<b>K95×103×27</b>	0.159
	103	30	74 000	193 000	23 500	2 800	4 200	<b>K95×103×30</b>	0.165
100	107	21	47 500	122 000	14 700	2 700	4 000	<b>KV100×107×21S</b>	0.120
	107	31	71 500	207 000	24 900	2 700	4 000	<b>K100×107×31</b>	0.173
	108	27	61 000	153 000	18 400	2 700	4 000	<b>K100×108×27</b>	0.176
	108	30	76 000	201 000	24 300	2 700	4 000	<b>K100×108×30</b>	0.190

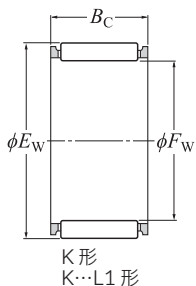
備考 表中の呼び番号でご注文いただいた場合であっても、保持器形式の異なるもので納入する場合があります。

# ● ニードルローラベアリング

NTN

保持器付き針状ころ

K形  
K...L1形



$F_w$  105~170 mm

主要寸法			基本動 定格荷重 N	基本静 定格荷重 N	疲労限 荷重 N	許容回転速度		呼び番号	質 量 kg (参考)
$F_w$	$E_w$	$B_c$				グリース 潤滑	油潤滑		
105	112	21	48 500	127 000	15 100	2 500	3 800	K105×112×21	0.130
	112	31	71 000	207 000	24 600	2 500	3 800	K105×112×31	0.176
	113	30	77 500	210 000	25 000	2 500	3 800	K105×113×30	0.198
110	117	24	54 500	149 000	17 500	2 400	3 600	K110×117×24	0.145
	117	34	77 500	235 000	27 600	2 400	3 600	K110×117×34	0.205
	118	30	79 000	219 000	25 700	2 400	3 600	K110×118×30	0.217
115	123	27	64 000	170 000	19 700	2 300	3 500	K115×123×27	0.200
	125	34	95 000	241 000	27 800	2 300	3 500	K115×125×34	0.330
120	127	24	57 500	165 000	18 900	2 200	3 300	K120×127×24	0.160
	127	34	82 000	260 000	29 800	2 200	3 300	K120×127×34	0.235
125	133	35	87 000	260 000	29 300	2 100	3 200	K125×133×35	0.275
	135	34	100 000	265 000	29 800	2 100	3 200	K125×135×34	0.350
130	137	24	59 000	175 000	19 600	2 100	3 100	K130×137×24	0.170
	137	34	84 500	277 000	31 000	2 100	3 100	K130×137×34	0.240
135	143	35	92 500	288 000	32 000	2 000	3 000	K135×143×35L1	0.313
	150	38	145 000	325 000	36 000	2 000	3 000	K135×150×38	0.590
145	153	26	72 000	214 000	23 100	1 900	2 800	K145×153×26	0.250
	153	28	80 500	247 000	26 700	1 900	2 800	K145×153×28	0.252
	153	36	100 000	325 000	35 000	1 900	2 800	K145×153×36	0.335
150	160	46	149 000	470 000	50 500	1 800	2 700	K150×160×46	0.550
155	163	26	73 500	224 000	23 800	1 700	2 600	K155×163×26	0.270
	163	36	102 000	340 000	36 000	1 700	2 600	K155×163×36	0.355
160	170	46	155 000	505 000	53 000	1 700	2 500	K160×170×46	0.570
165	173	26	79 000	251 000	26 100	1 600	2 400	K165×173×26	0.290
	173	32	97 000	330 000	34 000	1 600	2 400	K165×173×32	0.340
	173	36	109 000	380 000	39 500	1 600	2 400	K165×173×36	0.375
170	180	46	160 000	540 000	55 500	1 600	2 400	K170×180×46	0.620

備考 表中の呼び番号でご注文いただいた場合であっても、保持器形式の異なるもので納入する場合があります。

# ● ニードルローラベアリング

NTN

$F_w$  175~285 mm

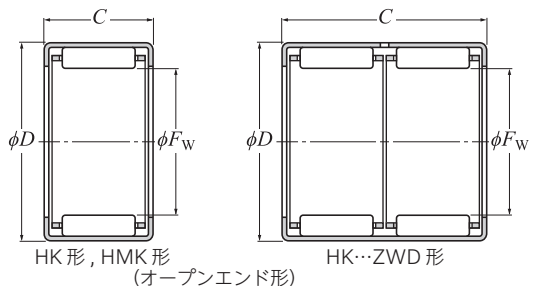
主要寸法			基本動 定格荷重 N	基本静 定格荷重 N	疲労限 荷重 N	許容回転速度		呼び番号	質 量 kg (参考)
$F_w$	$E_w$	$B_c$				グリース 潤滑	油潤滑		
175	183	32	101 000	350 000	36 000	1 500	2 300	K175×183×32L1	0.379
185	195	37	131 000	425 000	43 000	1 500	2 200	K185×195×37L1	0.581
195	205	37	135 000	450 000	44 500	1 400	2 100	K195×205×37L1	0.620
210	220	42	156 000	560 000	54 000	1 300	1 900	K210×220×42	0.740
220	230	42	161 000	590 000	56 500	1 200	1 800	K220×230×42	0.790
240	250	42	167 000	635 000	59 000	1 100	1 700	K240×250×42L1	0.849
265	280	50	256 000	850 000	77 000	1 000	1 500	K265×280×50L1	1.77
285	300	50	268 000	930 000	82 000	950	1 400	K285×300×50	1.97

備考 表中の呼び番号でご注文いただいた場合であっても、保持器形式の異なるもので納入する場合があります。

# ● ニードルローラベアリング

シェル形針状ころ軸受

HK形, HK...ZWD形  
HMK形  
BK形, BK...ZWD形



HK形, HMK形  
(オープンエンド形)

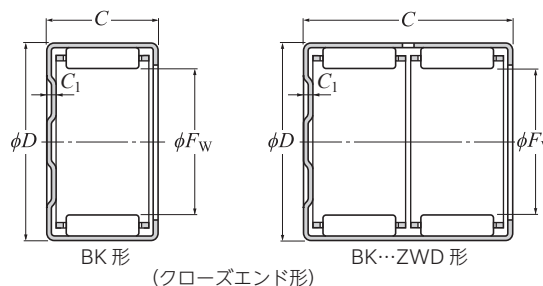
HK...ZWD形

$R_w$  3~10 mm

主要寸法	mm			基本動 定格荷重 N	基本静 定格荷重 N	疲労限 荷重 N	許容回転速度		呼び番号		質量 kg (参考)	適用内輪 <sup>1)</sup> (参考)
	$F_w$	D	$C_{0-0.2}$ 最大				$C_1$	$C_r$	$C_{Or}$	$C_u$		
3	6.5	6	—	925	565	69	33 000	50 000	HK0306FT2	—	0.0006	—
	6.5	6	0.8	925	565	69	33 000	50 000	—	BK0306T2	0.0007	—
4	8	8	—	1 770	1 270	155	30 000	45 000	HK0408FT2	—	0.0016	—
	8	8	1.6	1 770	1 270	155	30 000	45 000	—	BK0408T2	0.0018	—
5	9	9	—	2 450	1 990	243	27 000	40 000	HK0509FM	—	0.0019	—
	9	9	1.6	2 450	1 990	243	27 000	40 000	—	BK0509	0.0021	—
6	10	9	—	2 920	2 590	315	25 000	37 000	HK0609FM	—	0.0022	—
	10	9	1.6	2 660	2 280	278	25 000	37 000	—	BK0609T2	0.0024	—
7	11	9	—	3 150	2 930	355	23 000	34 000	HK0709FM	—	0.0025	—
	11	9	1.6	3 150	2 930	355	23 000	34 000	—	BK0709CT	0.0027	—
8	12	10	—	3 850	3 950	480	20 000	30 000	HK0810FM	—	0.0032	IR 5×8×12
	12	10	1.6	3 850	3 950	480	20 000	30 000	—	BK0810CT	0.0034	IR 5×8×12
	15	10	—	4 200	3 300	400	20 000	30 000	HMK0810CT	—	0.0067	IR 5×8×12
	15	15	—	7 300	6 650	770	20 000	30 000	HMK0815CT	—	0.010	IR 5×8×16
9	13	10	—	4 300	4 650	570	18 000	27 000	HK0910FM	—	0.0035	IR 6×9×12
	13	10	1.6	4 300	4 650	570	18 000	27 000	—	BK0910CT	0.0039	IR 6×9×12
	13	12	—	5 400	6 250	765	18 000	27 000	HK0912F	—	0.0042	IR 6×9×12
	13	12	1.6	5 400	6 250	765	18 000	27 000	—	BK0912CT	0.0045	IR 6×9×12
	16	12	—	5 300	4 450	545	18 000	27 000	HMK0912	—	0.0087	IR 6×9×16
	16	16	—	7 400	6 850	840	18 000	27 000	HMK0916	—	0.012	—
10	14	10	—	4 500	5 100	620	16 000	24 000	HK1010FM	—	0.0038	IR 7×10×10.5
	14	10	1.6	4 500	5 100	620	16 000	24 000	—	BK1010	0.0042	IR 7×10×10.5
	14	12	—	5 650	6 800	830	16 000	24 000	HK1012F	—	0.0045	IR 7×10×16
	14	12	1.6	5 900	7 250	880	16 000	24 000	—	BK1012	0.0050	IR 7×10×16
	14	15	—	7 250	9 400	1 140	16 000	24 000	HK1015F	—	0.0056	IR 7×10×16
	14	15	1.6	7 250	9 400	1 140	16 000	24 000	—	BK1015CT	0.0062	IR 7×10×16
	17	10	—	4 250	3 450	420	16 000	24 000	HMK1010	—	0.0079	IR 7×10×10.5
	17	12	—	5 600	4 850	590	16 000	24 000	HMK1012	—	0.0094	IR 7×10×16

注 1) 内輪付きの場合は HK + IR で表す。  
例 HK1012F + IR 7 × 10 × 16

# ● ニードルローラベアリング



BK形

(クローズエンド形)

BK...ZWD形

$R_w$  10~15 mm

主要寸法	mm			基本動 定格荷重 N	基本静 定格荷重 N	疲労限 荷重 N	許容回転速度		呼び番号		質量 kg (参考)	適用内輪 <sup>1)</sup> (参考)
	$F_w$	D	$C_{0-0.2}$ 最大				$C_1$	$C_r$	$C_{Or}$	$C_u$		
10	17	15	—	7 400	6 950	850	16 000	24 000	HMK1015	—	0.012	IR 7×10×16
	17	20	—	9 900	10 100	1 240	16 000	24 000	7E-HMK1020CT	—	0.016	—
12	16	10	—	5 050	6 250	760	13 000	20 000	HK1210FM	—	0.0046	IR 8×12×10.5
	16	10	1.6	5 050	6 250	760	13 000	20 000	—	BK1210	0.0052	IR 8×12×10.5
	18	12	—	6 600	7 300	890	13 000	20 000	HK1212FM	—	0.0091	IR 8×12×12.5
	18	12	2.7	6 600	7 300	890	13 000	20 000	—	BK1212	0.010	IR 8×12×12.5
	19	12	—	7 100	6 900	845	13 000	20 000	HMK1212	—	0.011	IR 8×12×12.5
	19	15	—	9 400	9 900	1 210	13 000	20 000	7E-HMK1215C	—	0.014	IR 9×12×16
13	19	20	—	12 900	14 900	1 820	13 000	20 000	HMK1220CT	—	0.018	—
	19	25	—	15 300	18 600	2 260	13 000	20 000	HMK1225	—	0.023	—
	19	12	—	6 950	7 900	965	12 000	18 000	HK1312FM	—	0.010	IR10×13×12.5
	19	12	2.7	6 950	7 900	965	12 000	18 000	—	BK1312	0.011	IR10×13×12.5
14	20	12	—	7 200	8 500	1 040	11 000	17 000	HK1412FM	—	0.011	IR10×14×13
	20	12	2.7	7 200	8 500	1 040	11 000	17 000	—	BK1412	0.012	IR10×14×13
	20	16	—	10 300	13 400	1 640	11 000	17 000	HK1416F	—	0.015	—
	20	16	2.7	10 300	13 400	1 640	11 000	17 000	—	BK1416CT	0.016	—
	22	16	—	11 500	12 000	1 460	11 000	17 000	HMK1416C	—	0.019	IR10×14×20
	22	20	—	14 600	16 200	1 980	11 000	17 000	HMK1420C	—	0.024	—
15	21	12	—	7 500	9 100	1 110	11 000	16 000	HK1512FM	—	0.011	IR12×15×12.5
	21	12	2.7	7 500	9 100	1 110	11 000	16 000	—	BK1512	0.013	IR12×15×12.5
	21	16	—	10 700	14 400	1 750	11 000	16 000	HK1516F	—	0.015	IR12×15×16.5
	21	16	2.7	10 700	14 400	1 750	11 000	16 000	—	BK1516	0.017	IR12×15×16.5
	21	22	—	12 900	18 200	2 220	11 000	16 000	HK1522ZWD	—	0.020	IR12×15×22.5
	21	22	2.7	12 900	18 200	2 220	11 000	16 000	—	BK1522ZWD	0.022	IR12×15×22.5
	22	10	—	6 100	6 000	730	11 000	16 000	HMK1510	—	0.011	IR10×15×12.5
	22	12	—	7 950	8 450	1 030	11 000	16 000	HMK1512	—	0.013	IR12×15×12.5
	22	15	—	10 500	12 100	1 480	11 000	16 000	HMK1515C	—	0.016	IR12×15×16
	22	20	—	15 300	19 700	2 400	11 000	16 000	HMK1520CV6	—	0.022	IR12×15×22.5
22	25	—	18 500	25 000	3 050	11 000	16 000	HMK1525	—	0.027	—	

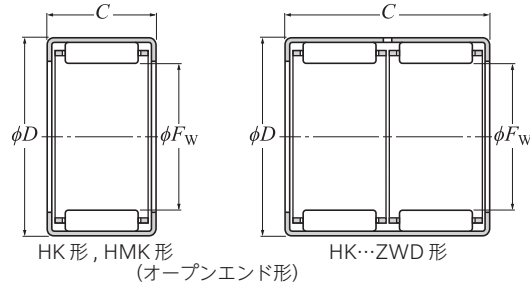
注 1) 内輪付きの場合は HK + IR で表す。  
例 HK1312FM + IR10 × 13 × 12.5

## ● ニードルローラベアリング

NTN

シェル形針状ころ軸受

HK形, HK…ZWD形  
HMK形  
BK形, BK…ZWD形



HK形, HMK形  
(オープンエンド形)

HK…ZWD形

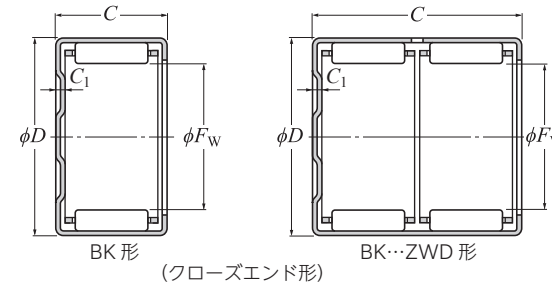
$R_w$  16~20 mm

主要寸法	mm			基本動 定格荷重 N	基本静 定格荷重 N	疲労限 荷重 N	許容回転速度		呼び番号		質量 kg (参考)	適用内輪 <sup>1)</sup> (参考)
	$F_w$	D	C				min <sup>-1</sup>	油潤滑	オープンエンド形	クローズエンド形		
16	22	12	—	7 750	9 700	1 180	10 000	15 000	HK1612FM	—	0.012	IR12×16×13
	22	12	2.7	7 750	9 700	1 180	10 000	15 000	—	BK1612	0.014	IR12×16×13
	22	16	—	11 100	15 300	1 870	10 000	15 000	HK1616F	—	0.016	IR12×16×20
	22	16	2.7	11 100	15 300	1 870	10 000	15 000	—	BK1616	0.018	IR12×16×20
	22	22	—	13 300	19 400	2 370	10 000	15 000	HK1622ZWF	—	0.022	—
	22	22	2.7	13 300	19 400	2 370	10 000	15 000	—	BK1622ZWD	0.023	—
	24	16	—	12 400	13 500	1 640	10 000	15 000	HMK1616	—	0.021	IR12×16×20
	24	20	—	15 600	18 200	2 220	10 000	15 000	7E-HMK1620CT	—	0.027	IR12×16×22
17	23	12	—	8 050	10 300	1 260	9 500	14 000	HK1712FM	—	0.012	—
	23	12	2.7	8 050	10 300	1 260	9 500	14 000	—	BK1712CT	0.015	—
	24	15	—	11 600	14 200	1 740	9 500	14 000	7E-HMK1715CT	—	0.018	IR14×17×17
	24	20	—	15 200	20 000	2 440	9 500	14 000	7E-HMK1720CT	—	0.024	IR12×17×20.5
	24	25	—	19 000	26 700	3 250	9 500	14 000	7E-HMK1725CT	—	0.030	IR12×17×25.5
18	24	12	—	8 300	10 900	1 330	8 500	13 000	HK1812FM	—	0.013	IR15×18×12.5
	24	12	2.7	8 300	10 900	1 330	8 500	13 000	—	BK1812	0.015	IR15×18×12.5
	24	16	—	11 800	17 300	2 110	8 500	13 000	HK1816F	—	0.018	IR15×18×16.5
	24	16	2.7	11 800	17 300	2 110	8 500	13 000	—	BK1816	0.020	IR15×18×16.5
	25	13	—	10 200	12 200	1 480	8 500	13 000	HMK1813	—	0.016	IR15×18×16
	25	15	—	12 000	15 100	1 840	8 500	13 000	HMK1815	—	0.019	IR15×18×16
	25	17	—	13 300	17 200	2 100	8 500	13 000	HMK1817C	—	0.021	IR15×18×17.5
	25	19	—	15 500	20 900	2 540	8 500	13 000	HMK1819	—	0.024	IR15×18×20.5
	25	20	—	16 300	22 300	2 720	8 500	13 000	HMK1820	—	0.025	IR15×18×20.5
	25	25	—	20 900	31 000	3 750	8 500	13 000	HMK1825V2	—	0.031	IR15×18×25.5
19	27	16	—	13 900	16 300	2 000	8 500	13 000	HMK1916	—	0.025	IR15×19×20
	27	20	—	18 100	23 000	2 800	8 500	13 000	HMK1920F	—	0.031	—
20	26	12	—	8 750	12 100	1 480	8 000	12 000	HK2012FM	—	0.014	IR15×20×13
	26	12	2.7	9 250	13 000	1 590	8 000	12 000	—	BK2012	0.017	IR15×20×13
	26	16	—	12 500	19 200	2 340	8 000	12 000	HK2016F	—	0.019	IR17×20×16.5
	26	16	2.7	13 000	20 100	2 450	8 000	12 000	—	BK2016	0.022	IR17×20×16.5
	26	20	—	16 000	26 200	3 200	8 000	12 000	HK2020F	—	0.024	IR17×20×20.5

注 1) 内輪付きの場合は HK + IR で表す。  
例 HK1812FM + IR15 × 18 × 12.5

## ● ニードルローラベアリング

NTN



BK形

(クローズエンド形)

BK…ZWD形

$R_w$  20~25 mm

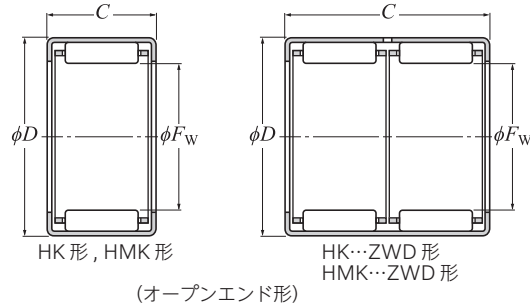
主要寸法	mm			基本動 定格荷重 N	基本静 定格荷重 N	疲労限 荷重 N	許容回転速度		呼び番号		質量 kg (参考)	適用内輪 <sup>1)</sup> (参考)
	$F_w$	D	C				min <sup>-1</sup>	油潤滑	オープンエンド形	クローズエンド形		
20	26	20	2.7	16 000	26 200	3 200	8 000	12 000	—	BK2020CT	0.027	IR17×20×20.5
	26	30	—	21 500	38 500	4 700	8 000	12 000	HK2030ZWF	—	0.035	IR17×20×30.5
	26	30	2.7	22 200	40 000	4 900	8 000	12 000	—	BK2030ZWD	0.037	IR17×20×30.5
	27	15	—	13 000	17 300	2 110	8 000	12 000	HMK2015CV3	—	0.021	IR17×20×16.5
	27	20	—	17 200	24 800	3 000	8 000	12 000	HMK2020CT	—	0.027	IR17×20×20.5
	27	25	—	22 000	34 000	4 150	8 000	12 000	HMK2025C	—	0.034	IR15×20×26
	27	30	—	26 100	42 000	5 150	8 000	12 000	HMK2030	—	0.041	IR17×20×30.5
	29	16	—	15 300	19 100	2 320	7 500	11 000	HMK2116	—	0.027	IR17×21×20
29	20	—	19 400	25 800	3 150	7 500	11 000	HMK2120	—	0.033	—	
22	28	12	—	9 200	13 400	1 630	7 500	11 000	HK2212FM	—	0.013	IR17×22×13
	28	12	2.7	9 200	13 400	1 630	7 500	11 000	—	BK2212CT	0.015	IR17×22×13
	28	16	—	13 200	21 100	2 570	7 500	11 000	HK2216F	—	0.021	IR17×22×18
	28	16	2.7	13 600	22 100	2 700	7 500	11 000	—	BK2216	0.024	IR17×22×18
	28	20	—	16 800	28 800	3 500	7 500	11 000	HK2220F	—	0.026	IR17×22×20.5
	28	20	2.7	17 200	29 800	3 650	7 500	11 000	—	BK2220	0.030	IR17×22×20.5
	29	10	—	8 400	10 100	1 240	7 500	11 000	HMK2210	—	0.015	IR17×22×13
	29	15	—	12 900	17 600	2 150	7 500	11 000	7E-HMK2215C	—	0.022	IR17×22×16D
	29	20	—	18 200	27 400	3 350	7 500	11 000	HMK2220CV2	—	0.030	IR17×22×20.5
	29	25	—	23 200	37 500	4 550	7 500	11 000	HMK2225CT	—	0.037	IR17×22×26
29	30	—	26 900	45 000	5 500	7 500	11 000	HMK2230	—	0.045	IR17×22×32	
24	31	20	—	18 300	28 200	3 450	6 500	10 000	HMK2420CT	—	0.032	—
	31	28	—	26 000	44 500	5 400	6 500	10 000	HMK2428	—	0.045	IR20×24×28.5
25	32	12	—	11 100	15 200	1 850	6 500	9 500	HK2512F	—	0.021	IR20×25×12.5
	32	12	2.7	11 800	16 300	1 990	6 500	9 500	—	BK2512	0.023	IR20×25×12.5
	32	16	—	15 900	24 000	2 920	6 500	9 500	HK2516F	—	0.027	IR20×25×17
	32	16	2.7	15 900	24 000	2 920	6 500	9 500	—	BK2516	0.031	IR20×25×17
	32	20	—	20 300	33 000	4 000	6 500	9 500	HK2520	—	0.034	IR20×25×20.5
	32	20	2.7	20 300	33 000	4 000	6 500	9 500	—	BK2520	0.039	IR20×25×20.5
	32	26	—	26 400	46 000	5 600	6 500	9 500	HK2526C	—	0.045	IR20×25×26.5
	32	26	2.7	26 400	46 000	5 600	6 500	9 500	—	BK2526C	0.049	IR20×25×26.5

注 1) 内輪付きの場合は HK + IR で表す。  
例 HK2512F + IR20 × 25 × 12.5

# ● ニードルローラベアリング

シェル形針状ころ軸受

HK形, HK...ZWD形  
HMK形, HMK...ZWD形  
BK形, BK...ZWD形

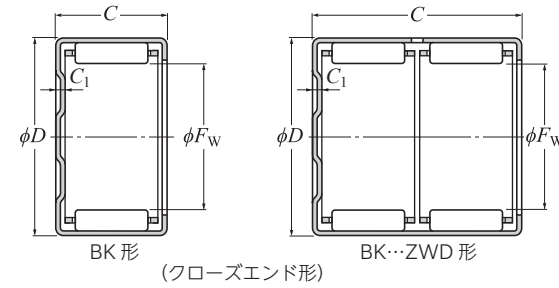


$R_w$  25~30 mm

主要寸法	mm		基本動定格荷重 N	基本静定格荷重 N	疲労限荷重 N	許容回転速度		呼び番号		質量 kg	適用内輪 <sup>1)</sup>	
	$F_w$	$D$				$C$	$C_1$	グリース	油潤滑			オープンエンド形
25	32	38	—	35 000	65 500	8 000	6 500	9 500	HK2538ZWD	—	0.065	IR20×25×38.5
	32	38	2.7	35 000	65 500	8 000	6 500	9 500	—	BK2538ZWD	0.069	IR20×25×38.5
	33	10	—	9 150	10 400	1 270	6 500	9 500	HMK2510	—	0.019	IR20×25×12.5
	33	15	—	15 200	19 900	2 430	6 500	9 500	HMK2515CT	—	0.029	IR20×25×16
	33	20	—	21 200	30 500	3 750	6 500	9 500	HMK2520CT	—	0.039	IR20×25×20.5
	33	25	—	26 700	41 000	5 000	6 500	9 500	HMK2525F	—	0.048	IR20×25×26.5
	33	30	—	32 000	52 000	6 350	6 500	9 500	7E-HMK2530C	—	0.058	IR20×25×32
26	34	16	—	17 100	23 400	2 860	6 000	9 000	7E-HMK2616	—	0.032	IR22×26×20
	34	20	—	21 100	30 500	3 750	6 000	9 000	7E-HMK2620CT	—	0.040	—
28	35	16	—	16 700	26 400	3 200	5 500	8 500	HK2816CT	—	0.030	IR22×28×17
	35	16	2.7	16 700	26 400	3 200	5 500	8 500	—	BK2816CT	0.034	IR22×28×17
	35	20	—	21 300	36 000	4 400	5 500	8 500	HK2820	—	0.038	IR22×28×20.5
	35	20	2.7	21 300	36 000	4 400	5 500	8 500	—	BK2820	0.043	IR22×28×20.5
	37	20	—	23 600	32 500	4 000	5 500	8 500	HMK2820	—	0.049	IR22×28×20.5
29	37	30	—	35 000	54 500	6 600	5 500	8 500	7E-HMK2830C	—	0.073	—
	38	20	—	24 600	35 000	4 250	5 500	8 500	HMK2920	—	0.050	—
30	38	30	—	34 500	54 000	6 600	5 500	8 500	HMK2930	—	0.075	—
	37	12	—	12 300	18 200	2 220	5 500	8 000	HK3012CT	—	0.024	IR25×30×12.5
30	37	12	2.7	12 300	18 200	2 220	5 500	8 000	—	BK3012CT	0.028	IR25×30×12.5
	37	16	—	18 100	30 000	3 650	5 500	8 000	7E-HK3016C	—	0.032	IR25×30×17
	37	16	2.7	18 100	30 000	3 650	5 500	8 000	—	BK3016CT	0.037	IR25×30×17
	37	20	—	22 300	39 500	4 800	5 500	8 000	HK3020F	—	0.040	IR25×30×20.5
	37	20	2.7	22 300	39 500	4 800	5 500	8 000	—	BK3020	0.047	IR25×30×20.5
	37	26	—	28 500	54 000	6 550	5 500	8 000	HK3026F	—	0.053	IR25×30×26.5
	37	26	2.7	28 500	54 000	6 550	5 500	8 000	—	7E-BK3026T	0.059	IR25×30×26.5
	37	38	—	38 500	78 500	9 600	5 500	8 000	HK3038ZWD	—	0.076	IR25×30×38.5
	37	38	2.7	38 500	78 500	9 600	5 500	8 000	—	BK3038ZWD	0.083	IR25×30×38.5
	40	13	—	14 100	17 100	2 090	5 500	8 000	HMK3013	—	0.040	IR25×30×16
	40	15	—	17 100	22 100	2 690	5 500	8 000	HMK3015	—	0.044	IR25×30×16
	40	20	—	24 200	34 500	4 200	5 500	8 000	HMK3020	—	0.058	IR25×30×20.5

注 1) 内輪付きの場合は HK + IR で表す。  
例 HK2820 + IR22 × 28 × 20.5

# ● ニードルローラベアリング



$R_w$  30~40 mm

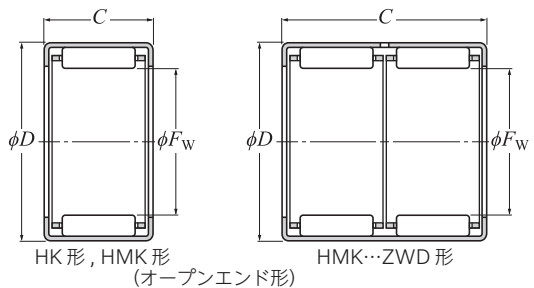
主要寸法	mm		基本動定格荷重 N	基本静定格荷重 N	疲労限荷重 N	許容回転速度		呼び番号		質量 kg	適用内輪 <sup>1)</sup>	
	$F_w$	$D$				$C$	$C_1$	グリース	油潤滑			オープンエンド形
30	40	25	—	31 000	47 500	5 800	5 500	8 000	7E-HMK3025CT	—	0.073	IR25×30×26.5
	40	30	—	36 000	57 500	7 000	5 500	8 000	HMK3030	—	0.087	IR25×30×32
32	42	20	—	27 500	38 000	4 600	5 000	7 500	7E-HMK3220	—	0.062	—
	42	30	—	41 500	64 500	7 850	5 000	7 500	7E-HMK3230	—	0.092	—
35	42	12	—	13 300	21 300	2 600	4 700	7 000	HK3512CV2	—	0.028	—
	42	12	2.7	13 300	21 300	2 600	4 700	7 000	—	BK3512CT	0.033	—
	42	16	—	19 000	33 500	4 100	4 700	7 000	HK3516CT	—	0.037	—
	42	16	2.7	19 000	33 500	4 100	4 700	7 000	—	BK3516CT	0.044	—
	42	20	—	24 800	47 500	5 800	4 700	7 000	HK3520	—	0.046	—
	42	20	2.7	24 800	47 500	5 800	4 700	7 000	—	BK3520	0.055	—
	45	12	—	14 900	17 600	2 150	4 700	7 000	HMK3512	—	0.040	—
	45	15	—	20 200	26 200	3 200	4 700	7 000	HMK3515	—	0.050	—
	45	20	—	28 400	40 500	4 900	4 700	7 000	7E-HMK3520B	—	0.067	—
37	45	25	—	36 000	54 500	6 650	4 700	7 000	HMK3525	—	0.083	—
	45	30	—	44 000	71 000	8 650	4 700	7 000	HMK3530CV1	—	0.100	—
	47	20	—	29 300	43 000	5 250	4 300	6 500	HMK3720	—	0.070	—
	47	30	—	44 500	73 000	8 900	4 300	6 500	HMK3730	—	0.105	—
	38	48	15	—	21 700	29 300	3 550	4 300	6 500	HMK3815	—	0.054
48		20	—	30 500	45 000	5 500	4 300	6 500	HMK3820	—	0.072	—
48		25	—	38 500	61 000	7 450	4 300	6 500	HMK3825	—	0.090	—
48		30	—	46 000	77 000	9 400	4 300	6 500	HMK3830	—	0.107	IR32×38×32
48		45	—	62 000	113 000	13 700	4 300	6 500	HMK3845ZWD	—	0.161	—
40	47	12	—	12 100	19 500	2 380	4 000	6 000	HK4012V2	—	0.031	IR35×40×12.5
	47	12	2.7	12 600	20 800	2 530	4 000	6 000	—	7E-BK4012CT	0.038	IR35×40×12.5
	47	16	—	20 300	38 500	4 700	4 000	6 000	HK4016CT	—	0.041	IR35×40×17
	47	16	2.7	20 300	38 500	4 700	4 000	6 000	—	BK4016CT	0.051	IR35×40×17
	47	20	—	25 900	52 500	6 400	4 000	6 000	HK4020F	—	0.052	IR35×40×20.5
	47	20	2.7	25 900	52 500	6 400	4 000	6 000	—	BK4020	0.064	IR35×40×20.5
	50	15	—	23 100	32 500	3 950	4 000	6 000	HMK4015	—	0.056	IR35×40×17
	50	20	—	32 500	50 000	6 100	4 000	6 000	7E-HMK4020	—	0.075	IR35×40×20.5

注 1) 内輪付きの場合は HK + IR で表す。  
例 HK4012 + IR35 × 40 × 12.5

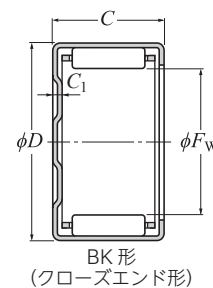
# ● ニードルローラベアリング

シェル形針状ころ軸受

HK形  
HMK形, HMK...ZWD形  
BK形



# ● ニードルローラベアリング



$R_w$  40~50 mm

$F_w$	主要寸法			基本動 定格荷重 N	基本静 定格荷重 N	疲労限 荷重 N	許容回転速度		呼び番号		質量 kg (参考)	適用内輪 <sup>1)</sup> (参考)
	D	C	$C_1$ 最大				グリース 潤滑	油潤滑 潤滑	オープンエンド形	クローズエンド形		
40	50	25	—	41 000	67 500	8 250	4 000	6 000	7E-HMK4025	—	0.094	—
	50	30	—	49 000	85 000	10 400	4 000	6 000	HMK4030	—	0.112	IR35×40×34
	50	40	—	58 500	107 000	13 000	4 000	6 000	HMK4040ZWD	—	0.150	—
45	52	16	—	21 600	43 000	5 250	3 700	5 500	HK4516	—	0.046	IR40×45×17
	52	16	2.7	21 600	43 000	5 250	3 700	5 500	—	BK4516	0.058	IR40×45×17
	52	20	—	27 600	59 000	7 200	3 700	5 500	HK4520	—	0.058	IR40×45×20.5
	52	20	2.7	27 600	59 000	7 200	3 700	5 500	—	BK4520	0.072	IR40×45×20.5
	55	20	—	32 000	51 000	6 200	3 700	5 500	7E-HMK4520CT	—	0.083	IR40×45×20.5
	55	25	—	41 500	71 500	8 700	3 700	5 500	HMK4525	—	0.104	IR40×45×26.5
	55	30	—	49 500	90 000	11 000	3 700	5 500	7E-HMK4530CT	—	0.125	IR40×45×34
50	55	40	—	59 500	113 000	13 800	3 700	5 500	HMK4540ZWD	—	0.167	—
	58	20	—	31 500	63 000	7 700	3 200	4 800	HK5020	—	0.072	IR40×50×22
	58	20	2.7	31 500	63 000	7 700	3 200	4 800	—	BK5020	0.087	IR40×50×22
	58	25	—	38 500	82 000	10 000	3 200	4 800	HK5025	—	0.090	IR45×50×25.5
	58	25	2.7	38 500	82 000	10 000	3 200	4 800	—	BK5025	0.109	IR45×50×25.5
	62	12	—	18 200	23 600	2 880	3 200	4 800	7E-HMK5012	—	0.067	—
	62	15	—	25 900	37 000	4 550	3 200	4 800	7E-HMK5015	—	0.084	—
	62	20	—	37 500	60 000	7 300	3 200	4 800	7E-HMK5020CT	—	0.112	IR40×50×22
	62	25	—	48 000	82 500	10 100	3 200	4 800	7E-HMK5025	—	0.140	IR45×50×25.5
	62	30	—	58 500	105 000	12 800	3 200	4 800	7E-HMK5030CPX1	—	0.168	IR45×50×32
62	40	—	70 000	134 000	16 300	3 200	4 800	7E-HMK5040ZWD	—	0.224	—	
62	45	—	79 000	156 000	19 100	3 200	4 800	7E-HMK5045ZWCDPX1	—	0.252	—	

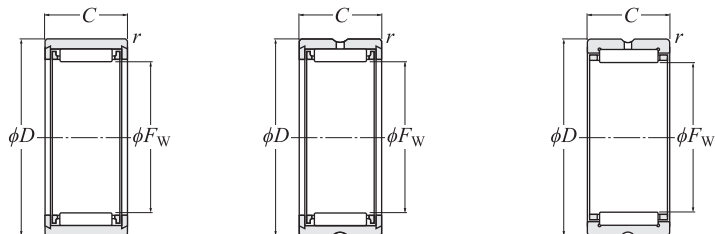
注 1) 内輪付きの場合は HK + IR で表す。  
例 HK4516 + IR40 × 45 × 17

## ● ニードルローラベアリング

NTN

ソリッド形針状ころ軸受  
内輪なし

RNA49形  
RNA59形  
RNA69形  
NK形



NK形 ( $\phi F_w \leq 12$  mm)    RNA49形 ( $\phi F_w \leq 12$  mm)    RNA49···R形 ( $\phi F_w \geq 14$  mm)  
RNA59形  
RNA69···R形  
NK···R形 ( $\phi F_w \geq 14$  mm)

$F_w$  5~16 mm

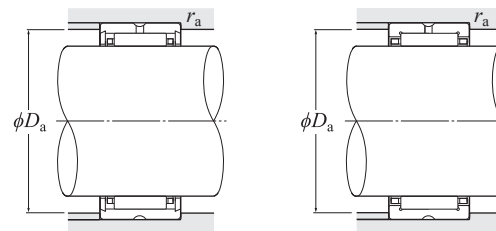
主要寸法 mm	基本動 定格荷重 N			基本静 定格荷重 N		疲労限 荷重 N	許容回転速度 min <sup>-1</sup>		呼び番号	取付関係寸法 mm		質量 kg	
	$F_w$	D	C	$r_s$ min <sup>1)</sup>	$C_r$		$C_{0r}$	グリース 潤滑		油潤滑	$D_a$ 最大		$r_{as}$ <sup>2)</sup> 最大
5	+0.018	10	10	0.15	2 640	2 190	267	27 000	40 000	NK5/10T2	6.5	0.15	0.0031
	+0.010	10	12	0.15	2 720	2 250	275	27 000	40 000	NK5/12T2	6.5	0.15	0.0037
6	+0.018	12	10	0.15	2 660	2 280	278	25 000	37 000	NK6/10T2	7.5	0.15	0.0047
	+0.010	12	12	0.15	3 400	3 150	380	25 000	37 000	NK6/12T2	7.5	0.15	0.0057
7	+0.022	13	10	0.15	2 670	2 350	286	23 000	34 000	RNA495T2	8.5	0.15	0.0055
	+0.013	14	10	0.3	2 670	2 350	286	23 000	34 000	NK7/10T2	8.5	0.3	0.0069
		14	12	0.3	3 400	3 200	390	23 000	34 000	NK7/12T2	8.5	0.3	0.0082
8	+0.022	15	10	0.15	3 150	3 000	365	21 000	32 000	RNA496T2T	9.5	0.15	0.0073
	+0.013	15	12	0.3	4 000	4 100	500	21 000	32 000	NK8/12T2	9.5	0.3	0.0087
		15	16	0.3	4 850	5 200	635	21 000	32 000	NK8/16	9.5	0.3	0.012
9	+0.022	16	12	0.3	4 550	5 000	615	20 000	30 000	NK9/12T2	10.5	0.3	0.010
	+0.013	16	16	0.3	5 500	6 400	780	20 000	30 000	NK9/16T2	10.5	0.3	0.013
		17	10	0.15	3 600	3 650	445	20 000	30 000	RNA497	10.5	0.15	0.0095
10	+0.022	17	12	0.3	4 550	5 100	620	19 000	28 000	NK10/12T2	11.5	0.3	0.010
	+0.013	17	16	0.3	5 450	6 450	790	19 000	28 000	8E-NK10/16CT	11.5	0.3	0.013
		19	11	0.15	5 250	5 150	630	19 000	28 000	RNA498CT	12	0.15	0.013
12	+0.027	19	12	0.3	5 000	6 100	740	17 000	26 000	NK12/12	13.5	0.3	0.013
	+0.016	19	16	0.3	6 000	7 700	940	17 000	26 000	NK12/16	13.5	0.3	0.016
		20	11	0.3	4 850	4 900	600	17 000	26 000	RNA499	14	0.3	0.013
14	+0.027	22	13	0.3	8 600	9 200	1 120	16 000	24 000	RNA4900R	20	0.3	0.017
	+0.016	22	16	0.3	10 300	11 500	1 400	16 000	24 000	NK14/16RCT	20	0.3	0.021
		22	20	0.3	13 000	15 600	1 900	16 000	24 000	NK14/20R	20	0.3	0.026
15	+0.027	23	16	0.3	10 900	12 700	1 550	15 000	23 000	NK15/16R	21	0.3	0.022
	+0.016	23	20	0.3	13 800	17 200	2 100	15 000	23 000	NK15/20R	21	0.3	0.027
16	+0.027	24	13	0.3	9 550	10 900	1 330	15 000	23 000	RNA4901R	22	0.3	0.017
	+0.016	24	16	0.3	12 200	14 900	1 820	15 000	23 000	NK16/16R	22	0.3	0.022
		24	20	0.3	14 600	18 800	2 290	15 000	23 000	NK16/20R	22	0.3	0.028
		24	22	0.3	15 400	20 000	2 440	15 000	23 000	RNA6901R	22	0.3	0.031

注1) 面取寸法  $r$  の最小許容寸法である。

2) 軸およびハウジングの隅の丸みの半径  $r_a$  の最大許容寸法である。

## ● ニードルローラベアリング

NTN



$F_w$  17~28 mm

主要寸法 mm	基本動 定格荷重 N			基本静 定格荷重 N		疲労限 荷重 N	許容回転速度 min <sup>-1</sup>		呼び番号	取付関係寸法 mm		質量 kg	
	$F_w$	D	C	$r_s$ min <sup>1)</sup>	$C_r$		$C_{0r}$	グリース 潤滑		油潤滑	$D_a$ 最大		$r_{as}$ <sup>2)</sup> 最大
17	+0.027	25	16	0.3	12 100	15 000	1 830	15 000	22 000	NK17/16R	23	0.3	0.024
	+0.016	25	20	0.3	15 400	20 400	2 490	15 000	22 000	NK17/20R	23	0.3	0.030
18	+0.027	26	16	0.3	12 700	16 200	1 980	14 000	21 000	NK18/16R	24	0.3	0.025
	+0.016	26	20	0.3	16 100	22 000	2 690	14 000	21 000	NK18/20RCT	24	0.3	0.031
19	+0.033	27	16	0.3	13 300	17 400	2 120	14 000	21 000	NK19/16R	25	0.3	0.026
	+0.020	27	20	0.3	16 000	22 200	2 700	14 000	21 000	NK19/20R	25	0.3	0.032
20	+0.033	28	13	0.3	10 300	12 800	1 560	13 000	20 000	RNA4902R	26	0.3	0.022
	+0.020	28	16	0.3	13 200	17 500	2 140	13 000	20 000	NK20/16RCT	26	0.3	0.027
		28	18	0.3	14 100	19 100	2 330	13 000	20 000	RNA5902CT	26	0.3	0.033
		28	20	0.3	16 700	23 800	2 900	13 000	20 000	NK20/20R	26	0.3	0.034
		28	23	0.3	17 600	25 300	3 100	13 000	20 000	RNA6902R	26	0.3	0.040
21	+0.033	29	16	0.3	13 700	18 700	2 280	13 000	19 000	NK21/16R	27	0.3	0.028
	+0.020	29	20	0.3	17 400	25 400	3 100	13 000	19 000	NK21/20R	27	0.3	0.035
22	+0.033	30	16	0.3	14 200	19 900	2 430	12 000	18 000	NK22/16R	28	0.3	0.034
	+0.020	30	20	0.3	18 000	27 000	3 300	12 000	18 000	NK22/20R	28	0.3	0.037
		30	13	0.3	11 200	14 600	1 780	12 000	18 000	RNA4903R	28	0.3	0.022
		30	18	0.3	15 200	21 700	2 650	12 000	18 000	RNA5903	28	0.3	0.035
		30	23	0.3	18 200	27 200	3 300	12 000	18 000	RNA6903R	28	0.3	0.042
24	+0.033	32	16	0.3	15 200	22 300	2 720	11 000	17 000	NK24/16R	30	0.3	0.032
	+0.020	32	20	0.3	18 600	28 800	3 500	11 000	17 000	NK24/20R	30	0.3	0.040
25	+0.033	33	16	0.3	15 100	22 400	2 730	11 000	16 000	NK25/16R	31	0.3	0.033
	+0.020	33	20	0.3	19 200	30 500	3 700	11 000	16 000	NK25/20RCT	31	0.3	0.042
		37	17	0.3	21 300	25 500	3 100	11 000	16 000	RNA4904RCT	35	0.3	0.052
		37	23	0.3	28 400	37 000	4 500	11 000	16 000	RNA5904	35	0.3	0.084
		37	30	0.3	36 500	50 500	6 150	11 000	16 000	RNA6904R	35	0.3	0.100
26	+0.033	34	16	0.3	15 600	23 600	2 880	10 000	15 000	8E-NK26/16RCT	32	0.3	0.034
	+0.020	34	20	0.3	19 100	30 500	3 700	10 000	15 000	NK26/20R	32	0.3	0.042
28	+0.033	37	20	0.3	22 300	34 000	4 150	9 500	14 000	NK28/20R	35	0.3	0.052
	+0.020	37	30	0.3	26 700	48 000	5 850	9 500	14 000	NK28/30RCT	35	0.3	0.082

注1) 面取寸法  $r$  の最小許容寸法である。

2) 軸およびハウジングの隅の丸みの半径  $r_a$  の最大許容寸法である。

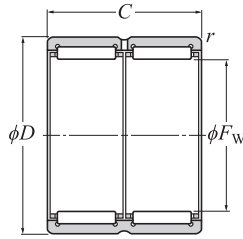
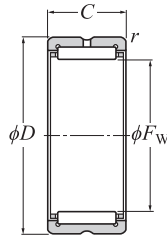


## ● ニードルローラベアリング

NTN

ソリッド形針状ころ軸受  
内輪なし

RNA49形  
RNA59形  
RNA69形  
NK形



RNA49…R形, RNA59形  
RNA69…R形 ( $\phi F_w \leq 35$  mm)  
NK…R形

RNA69形…R形  
( $\phi F_w \geq 40$  mm)

$F_w$  28~40 mm

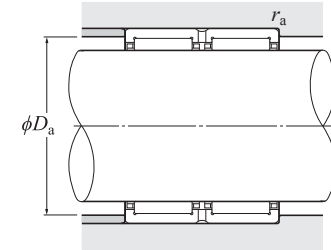
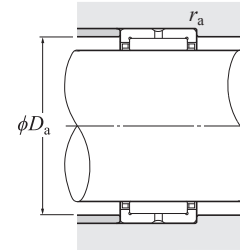
主要寸法 mm	基本動 定格荷重 N			基本静 定格荷重 N			疲労限 荷重 N		許容回転速度 min <sup>-1</sup> グリース 油潤滑		呼び番号	取付関係寸法 mm		質量 kg
	$F_w$	D	C	$r_s$ min <sup>1)</sup>	$C_r$	$C_{0r}$	$C_u$	グリース 潤滑	油潤滑	$D_a$ 最大		$r_{as}$ <sup>2)</sup> 最大	(参考)	
28	+0.033 +0.020	39	17	0.3	23 200	29 300	3 600	9 500	14 000	RNA49/22R	37	0.3	0.050	
		39	23	0.3	26 400	37 500	4 600	9 500	14 000	RNA59/22	37	0.3	0.092	
		39	30	0.3	40 000	58 500	7 150	9 500	14 000	RNA69/22R	37	0.3	0.100	
29	+0.033 +0.020	38	20	0.3	22 200	34 000	4 150	9 500	14 000	NK29/20R	36	0.3	0.054	
		38	30	0.3	27 500	50 500	6 150	9 500	14 000	NK29/30R	36	0.3	0.084	
30	+0.033 +0.020	40	20	0.3	22 100	34 000	4 150	8 500	13 000	NK30/20R	38	0.3	0.065	
		40	30	0.3	33 000	57 000	6 950	8 500	13 000	NK30/30R	38	0.3	0.098	
		42	17	0.3	24 000	31 500	3 800	8 500	13 000	RNA4905R	40	0.3	0.061	
		42	23	0.3	30 500	43 000	5 200	8 500	13 000	RNA5905	40	0.3	0.101	
32	+0.041 +0.025	42	20	0.3	23 500	37 500	4 600	8 500	13 000	NK32/20R	40	0.3	0.068	
		42	30	0.3	34 000	60 500	7 350	8 500	13 000	NK32/30R	40	0.3	0.102	
		45	17	0.3	24 800	33 500	4 050	8 500	13 000	RNA49/28RCT	43	0.3	0.073	
		45	23	0.3	32 000	45 500	5 550	8 500	13 000	RNA59/28	43	0.3	0.108	
35	+0.041 +0.025	45	30	0.3	43 000	67 000	8 150	8 500	13 000	RNA69/28R	43	0.3	0.135	
		45	20	0.3	24 800	41 500	5 050	7 500	11 000	NK35/20RCT	43	0.3	0.074	
		45	30	0.3	36 000	66 500	8 100	7 500	11 000	NK35/30R	43	0.3	0.112	
		47	17	0.3	25 500	35 500	4 300	7 500	11 000	RNA4906R	45	0.3	0.069	
37	+0.041 +0.025	47	23	0.3	32 500	48 500	5 950	7 500	11 000	RNA5906	45	0.3	0.108	
		47	30	0.3	42 500	67 500	8 250	7 500	11 000	RNA6906R	45	0.3	0.126	
38	+0.041 +0.025	47	20	0.3	25 300	43 500	5 300	7 500	11 000	NK37/20R	45	0.3	0.077	
		47	30	0.3	36 500	69 500	8 500	7 500	11 000	NK37/30R	45	0.3	0.107	
40	+0.041 +0.025	48	20	0.3	25 900	45 000	5 500	7 500	11 000	NK38/20R	46	0.3	0.079	
		48	30	0.3	37 500	73 000	8 900	7 500	11 000	NK38/30R	46	0.3	0.107	
		50	20	0.3	26 400	47 000	5 750	6 500	10 000	NK40/20R	48	0.3	0.083	
		50	30	0.3	38 500	76 000	9 250	6 500	10 000	NK40/30R	48	0.3	0.125	
		52	20	0.6	31 500	47 500	5 800	6 500	10 000	RNA49/32R	48	0.6	0.089	
60	+0.049 +0.030	52	27	0.6	38 000	61 000	7 450	6 500	10 000	RNA59/32	48	0.6	0.149	
		52	36	0.6	47 500	82 000	10 000	6 500	10 000	RNA69/32R	48	0.6	0.162	

注 1) 面取寸法  $r$  の最小許容寸法である。

2) 軸およびハウジングの隅の丸みの半径  $r_a$  の最大許容寸法である。

## ● ニードルローラベアリング

NTN



$F_w$  42~63 mm

主要寸法 mm	基本動 定格荷重 N			基本静 定格荷重 N			疲労限 荷重 N		許容回転速度 min <sup>-1</sup> グリース 油潤滑		呼び番号	取付関係寸法 mm		質量 kg
	$F_w$	D	C	$r_s$ min <sup>1)</sup>	$C_r$	$C_{0r}$	$C_u$	グリース 潤滑	油潤滑	$D_a$ 最大		$r_{as}$ <sup>2)</sup> 最大	(参考)	
42	+0.041 +0.025	52	20	0.3	26 900	49 000	5 950	6 500	9 500	NK42/20R	50	0.3	0.086	
		52	30	0.3	39 000	79 000	9 650	6 500	9 500	NK42/30R	50	0.3	0.130	
		55	20	0.6	32 000	50 000	6 100	6 500	9 500	RNA4907R	51	0.6	0.107	
		55	27	0.6	39 000	64 500	7 850	6 500	9 500	RNA5907	51	0.6	0.176	
43	+0.041 +0.025	55	36	0.6	49 000	86 500	10 500	6 500	9 500	RNA6907R	51	0.6	0.193	
		53	20	0.3	27 500	51 000	6 200	6 500	9 500	NK43/20R	51	0.3	0.086	
45	+0.041 +0.025	53	30	0.3	40 000	82 000	10 000	6 500	9 500	NK43/30R	51	0.3	0.133	
		55	20	0.3	28 000	52 500	6 450	6 000	9 000	NK45/20R	53	0.3	0.092	
47	+0.041 +0.025	55	30	0.3	41 000	85 500	10 400	6 000	9 000	NK45/30RCT	53	0.3	0.139	
		57	20	0.3	28 800	55 500	6 800	5 500	8 500	NK47/20RCT	55	0.3	0.095	
48	+0.041 +0.025	57	30	0.3	42 500	91 500	11 200	5 500	8 500	NK47/30R	55	0.3	0.142	
		62	22	0.6	43 500	66 500	8 150	5 500	8 500	RNA4908R	58	0.6	0.140	
50	+0.041 +0.025	62	30	0.6	53 000	92 500	11 300	5 500	8 500	RNA5908	58	0.6	0.225	
		62	40	0.6	67 000	116 000	14 100	5 500	8 500	RNA6908R	58	0.6	0.256	
		62	25	0.6	38 500	74 500	9 050	5 500	8 000	NK50/25RCT	58	0.6	0.158	
52	+0.049 +0.030	62	35	0.6	51 000	106 000	12 900	5 500	8 000	NK50/35R	58	0.6	0.221	
		68	22	0.6	46 000	73 000	8 950	5 000	7 500	RNA4909R	64	0.6	0.182	
55	+0.049 +0.030	68	30	0.6	56 000	101 000	12 300	5 000	7 500	RNA5909	64	0.6	0.232	
		68	40	0.6	70 500	127 000	15 500	5 000	7 500	RNA6909R	64	0.6	0.273	
		68	25	0.6	41 000	82 000	10 000	5 000	7 500	NK55/25R	64	0.6	0.193	
58	+0.049 +0.030	68	35	0.6	54 000	118 000	14 300	5 000	7 500	NK55/35R	64	0.6	0.26	
		72	22	0.6	48 000	80 000	9 750	4 700	7 000	RNA4910R	68	0.6	0.163	
		72	30	0.6	58 000	110 000	13 400	4 700	7 000	RNA5910	68	0.6	0.289	
60	+0.049 +0.030	72	40	0.6	74 000	139 000	17 000	4 700	7 000	RNA6910R	68	0.6	0.320	
		72	25	0.6	41 000	85 000	10 400	4 300	6 500	NK60/25R	68	0.6	0.185	
		72	35	0.6	57 000	130 000	15 800	4 300	6 500	NK60/35R	68	0.6	0.258	
63	+0.049 +0.030	80	25	1	58 500	99 500	12 100	4 300	6 500	RNA4911R	75	1	0.255	
		80	34	1	76 500	140 000	17 100	4 300	6 500	RNA5911	75	1	0.367	
		80	45	1	94 000	183 000	22 300	4 300	6 500	RNA6911R	75	1	0.470	

注 1) 面取寸法  $r$  の最小許容寸法である。

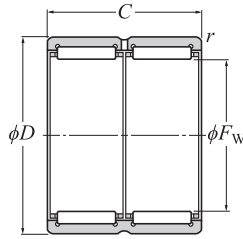
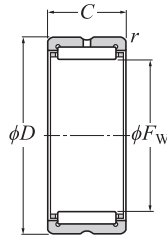
2) 軸およびハウジングの隅の丸みの半径  $r_a$  の最大許容寸法である。

## ● ニードルローラベアリング

NTN

ソリッド形針状ころ軸受  
内輪なし

RNA49形  
RNA59形  
RNA69形  
NK形



RNA48形  
RNA49…R形  
RNA59形  
NK…R形

RNA69…R形

$F_w$  65~90 mm

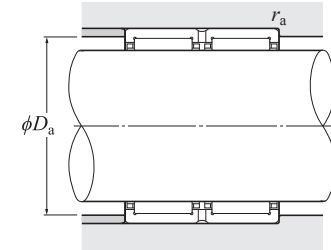
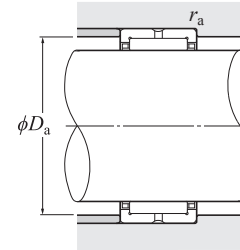
主要寸法 mm	基本動 定格荷重 N			基本静 定格荷重 N			疲労限 荷重 N		許容回転速度 min <sup>-1</sup> グリース 油潤滑	呼び番号	取付関係寸法 mm		質量 kg		
	$F_w$	D	C	$r_s$	$C_r$	$C_{0r}$	$C_u$	グリース			油潤滑	$D_a$		$r_{as}$	(参考)
65	+0.049	78	25	0.6	45 000	98 000	12 000	4 000	6 000	NK65/25R	74	0.6	0.221		
	+0.030	78	35	0.6	60 000	142 000	17 300	4 000	6 000		NK65/35R	74	0.6	0.310	
68	+0.049 +0.030	82	25	1	44 500	89 000	10 800	4 000	6 000	NK68/25R	77	0.6	0.241		
		82	35	0.6	63 000	139 000	17 000	4 000	6 000		NK68/35R	78	0.6	0.338	
		85	25	1	61 500	108 000	13 100	4 000	6 000		RNA4912R	80	1	0.275	
		85	34	1	80 500	153 000	18 600	4 000	6 000		RNA5912	80	1	0.408	
70	+0.049 +0.030	85	25	0.6	45 000	91 500	11 200	3 700	5 500	NK70/25R	81	0.6	0.275		
		85	35	0.6	64 000	144 000	17 600	3 700	5 500		NK70/35R	81	0.6	0.386	
72	+0.049 +0.030	90	25	1	62 500	112 000	13 700	3 700	5 500	RNA4913R	85	1	0.312		
		90	34	1	84 000	165 000	20 100	3 700	5 500		RNA5913	85	1	0.462	
		90	45	1	97 000	198 000	24 200	3 700	5 500		RNA6913R	85	1	0.520	
73	+0.049 +0.030	90	25	0.6	54 000	100 000	12 200	3 700	5 500	NK73/25R	86	0.6	0.302		
		90	35	0.6	76 500	156 000	19 100	3 700	5 500		NK73/35R	86	0.6	0.428	
75	+0.049 +0.030	92	25	0.6	55 000	104 000	12 600	3 700	5 500	NK75/25R	88	0.6	0.315		
		92	35	0.6	78 000	162 000	19 800	3 700	5 500		NK75/35R	88	0.6	0.492	
80	+0.049 +0.030	95	25	1	57 000	119 000	14 500	3 300	5 000	NK80/25R	90	1	0.301		
		95	35	1	79 500	184 000	22 400	3 300	5 000		NK80/35R	90	1	0.425	
		100	30	1	85 500	156 000	19 000	3 300	5 000		RNA4914R	95	1	0.460	
		100	40	1	103 000	187 000	22 800	3 300	5 000		RNA5914	95	1	0.706	
		100	54	1	130 000	267 000	32 500	3 300	5 000		RNA6914R	95	1	0.857	
85	+0.058 +0.036	105	25	1	70 500	123 000	15 000	3 100	4 700	NK85/25R	100	1	0.404		
		105	30	1	87 000	162 000	19 700	3 100	4 700		RNA4915R	100	1	0.489	
		105	35	1	100 000	193 000	23 600	3 100	4 700		NK85/35R	100	1	0.517	
		105	40	1	109 000	205 000	25 000	3 100	4 700		RNA5915	100	1	0.745	
		105	54	1	132 000	277 000	34 000	3 100	4 700		RNA6915R	100	1	0.935	
90	+0.058 +0.036	110	25	1	71 500	128 000	15 600	2 900	4 400	NK90/25R	105	1	0.426		
		110	30	1	90 500	174 000	21 200	2 900	4 400		RNA4916R	105	1	0.516	
		110	35	1	104 000	208 000	25 400	2 900	4 400		NK90/35R	105	1	0.604	

注 1) 面取寸法  $r$  の最小許容寸法である。

2) 軸およびハウジングの隅の丸みの半径  $r_a$  の最大許容寸法である。

## ● ニードルローラベアリング

NTN



$F_w$  90~135 mm

主要寸法 mm	基本動 定格荷重 N			基本静 定格荷重 N			疲労限 荷重 N		許容回転速度 min <sup>-1</sup> グリース 油潤滑	呼び番号	取付関係寸法 mm		質量 kg		
	$F_w$	D	C	$r_s$	$C_r$	$C_{0r}$	$C_u$	グリース			油潤滑	$D_a$		$r_{as}$	(参考)
90	+0.058	110	40	1	115 000	223 000	27 200	2 900	4 400	RNA5916	105	1	0.787		
	+0.036	110	54	1	138 000	298 000	36 500	2 900	4 400		RNA6916R	105	1	0.987	
95	+0.058	115	26	1	74 500	137 000	16 600	2 800	4 200	NK95/26R	110	1	0.364		
	+0.036	115	36	1	108 000	223 000	27 000	2 800	4 200		NK95/36R	110	1	0.652	
100	+0.058 +0.036	120	26	1	73 500	137 000	16 500	2 700	4 000	NK100/26R	115	1	0.487		
		120	35	1.1	112 000	237 000	28 400	2 700	4 000		RNA4917R	113.5	1	0.657	
		120	36	1	107 000	223 000	26 700	2 700	4 000		NK100/36R	115	1	0.679	
		120	46	1.1	137 000	290 000	34 500	2 700	4 000		RNA5917	113.5	1	1.00	
105	+0.058 +0.036	120	63	1.1	169 000	400 000	48 000	2 700	4 000	RNA6917R	113.5	1	1.20		
		125	26	1	76 500	147 000	17 300	2 500	3 800	NK105/26R	120	1	0.506		
		125	35	1.1	116 000	252 000	29 800	2 500	3 800		RNA4918R	118.5	1	0.697	
		125	36	1	111 000	238 000	28 100	2 500	3 800		NK105/36R	120	1	0.713	
		125	46	1.1	143 000	310 000	37 000	2 500	3 800		RNA5918	118.5	1	1.04	
125	63	1.1	175 000	425 000	50 500	2 500	3 800	RNA6918R	118.5		1	1.33			
110	+0.058 +0.036	130	30	1.1	97 500	204 000	23 800	2 400	3 600	NK110/30R	123.5	1	0.612		
		130	35	1.1	118 000	260 000	30 500	2 400	3 600		RNA4919R	123.5	1	0.719	
		130	40	1.1	129 000	292 000	34 000	2 400	3 600		NK110/40R	123.5	1	0.830	
		130	46	1.1	149 000	335 000	39 000	2 400	3 600		RNA5919	123.5	1	1.13	
115	+0.058 +0.036	130	63	1.1	177 000	440 000	51 000	2 400	3 600	RNA6919R	123.5	1	1.46		
		140	40	1.1	127 000	260 000	29 900	2 300	3 500	RNA4920	133.5	1	1.15		
120	+0.058 +0.036	140	54	1.1	182 000	395 000	45 500	2 300	3 500		RNA5920	133.5	1	1.76	
		140	30	1	93 500	210 000	23 900	2 200	3 300	RNA4822	135	1	0.670		
125	+0.068 +0.043	140	40	1.1	113 000	268 000	30 500	2 200	3 300		NK120/40	133.5	1	0.910	
		150	40	1.1	131 000	279 000	31 500	2 100	3 200	RNA4922	143.5	1	1.24		
130	+0.068 +0.043	150	54	1.1	193 000	440 000	49 500	2 100	3 200		RNA5922	143.5	1	1.89	
		150	30	1	99 500	233 000	25 900	2 100	3 100	RNA4824	145	1	0.730		
135	+0.068 +0.043	150	40	1.1	116 000	283 000	31 500	2 100	3 100		NK130/40	143.5	1	0.980	
		165	45	1.1	180 000	380 000	41 500	2 000	3 000	RNA4924	158.5	1	1.86		
		165	60	1.1	246 000	530 000	57 500	2 000	3 000		RNA5924	158.5	1	2.67	

注 1) 面取寸法  $r$  の最小許容寸法である。

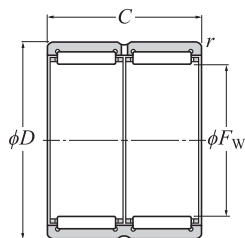
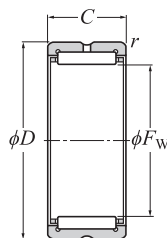
2) 軸およびハウジングの隅の丸みの半径  $r_a$  の最大許容寸法である。

## ● ニードルローラベアリング

NTN

ソリッド形針状ころ軸受  
内輪なし

RNA48形  
RNA49形  
RNA59形  
RNA69形  
NK形



RNA48形  
RNA49...R形, RNA49形  
RNA59形  
NK...R形, NK形

RNA69...R形

$F_w$  145~245 mm

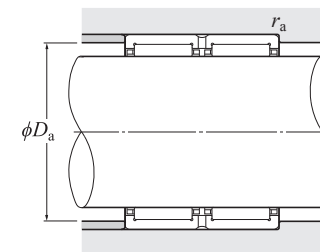
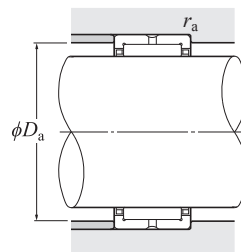
	主要寸法				基本動 定格荷重 N	基本静 定格荷重 N	疲労限 荷重 N	許容回転速度		呼び番号	取付関係寸法		質量 kg	
	mm							min <sup>-1</sup>			mm			
	$F_w$	D	C	$r_s$ min <sup>1)</sup>				グリース 潤滑	油潤滑		$D_a$ 最大	$r_{as}$ 2) 最大		
145	+0.068 +0.043	165 170 170	35 32 42	1.1 1.5 1.5	118 000 111 000 153 000	305 000 238 000 360 000	32 500 25 600 38 500	1 900 1 900 1 900	2 800 2 800 2 800	RNA4826 NK145/32 NK145/42	158.5 162.5 162.5	1 1.5 1.5	0.95 1.12 1.49	
	150	+0.068 +0.043	180 180	50 67	1.5 1.5	202 000 296 000	455 000 690 000	48 000 73 000	1 800 1 800	2 700 2 700	RNA4926 RNA5926	172 172	1.5 1.5	2.21 3.21
		+0.068 +0.043	175 180 180	35 32 42	1.1 1.5 1.5	121 000 114 000 156 000	315 000 252 000 380 000	33 500 26 500 40 000	1 700 1 700 1 700	2 600 2 600 2 600	RNA4828 NK155/32 NK155/42	168.5 172 172	1 1.5 1.5	1.02 1.20 1.59
160	+0.068 +0.043	190 190	50 67	1.5 1.5	209 000 315 000	485 000 760 000	50 500 79 000	1 700 1 700	2 500 2 500	RNA4928 RNA5928	182 182	1.5 1.5	2.35 3.48	
	+0.068 +0.043	190 190 190	32 40 42	1.5 1.1 1.5	117 000 152 000 160 000	265 000 390 000 400 000	27 400 40 500 41 000	1 600 1 600 1 600	2 400 2 400 2 400	NK165/32 RNA4830 NK165/42	182 183.5 182	1.5 1 1.5	1.42 1.60 1.66	
170	+0.068 +0.043	210	60	2	261 000	610 000	62 500	1 600	2 400	RNA4930	201	2	2.98	
175	+0.068 +0.043	200	40	1.1	160 000	425 000	43 500	1 500	2 300	RNA4832	193.5	1	1.70	
180	+0.068 +0.043	220	60	2	270 000	650 000	65 500	1 500	2 200	RNA4932	211	2	3.10	
185	+0.079 +0.050	215	45	1.1	185 000	495 000	49 500	1 500	2 200	RNA4834	208.5	1	2.54	
190	+0.079 +0.050	230	60	2	279 000	690 000	68 500	1 400	2 100	RNA4934	221	2	3.22	
195	+0.079 +0.050	225	45	1.1	195 000	540 000	53 500	1 400	2 100	RNA4836	218.5	1	2.68	
205	+0.079 +0.050	250	69	2	375 000	890 000	86 000	1 300	2 000	RNA4936	241	2	4.48	
210	+0.079 +0.050	240	50	1.5	227 000	680 000	65 500	1 300	1 900	RNA4838	232	1.5	3.21	
215	+0.079 +0.050	260	69	2	390 000	945 000	90 500	1 300	1 900	RNA4938	251	2	4.53	
220	+0.079 +0.050	250	50	1.5	231 000	705 000	67 000	1 200	1 800	RNA4840	242	1.5	3.35	
225	+0.079 +0.050	280	80	2.1	505 000	1 180 000	111 000	1 200	1 800	RNA4940	269	2	7.20	
240	+0.079 +0.050	270	50	1.5	244 000	780 000	72 500	1 100	1 700	RNA4844	262	1.5	3.62	
245	+0.079 +0.050	300	80	2.1	525 000	1 270 000	116 000	1 100	1 600	RNA4944	289	2	7.81	

注 1) 面取寸法  $r$  の最小許容寸法である。

2) 軸およびハウジングの隅の丸みの半径  $r_a$  の最大許容寸法である。

## ● ニードルローラベアリング

NTN



$F_w$  265~490 mm

	主要寸法				基本動 定格荷重 N	基本静 定格荷重 N	疲労限 荷重 N	許容回転速度		呼び番号	取付関係寸法		質量 kg
	mm							min <sup>-1</sup>			mm		
	$F_w$	D	C	$r_s$ min <sup>1)</sup>				グリース 潤滑	油潤滑		$D_a$ 最大	$r_{as}$ 2) 最大	
265	+0.088 +0.056	300 320	60 80	2 2.1	365 000 540 000	1 090 000 1 350 000	98 500 121 000	1 000 1 000	1 500 1 500	RNA4848 RNA4948	291 309	2 2	5.40 8.40
	+0.088 +0.056	320	60	2	375 000	1 170 000	103 000	950	1 400	RNA4852	311	2	5.80
290	+0.088 +0.056	360	100	2.1	810 000	1 920 000	166 000	950	1 400	RNA4952	349	2	15.9
305	+0.088 +0.056	350	69	2	455 000	1 300 000	112 000	850	1 300	RNA4856	341	2	9.30
310	+0.088 +0.056	380	100	2.1	840 000	2 050 000	175 000	850	1 300	RNA4956	369	2	16.7
330	+0.098 +0.062	380	80	2.1	625 000	1 770 000	149 000	800	1 200	RNA4860	369	2	12.7
340	+0.098 +0.062	420	118	3	1 080 000	2 640 000	219 000	800	1 200	RNA4960	407	2.5	24.0
350	+0.098 +0.062	400	80	2.1	640 000	1 850 000	153 000	750	1 100	RNA4864	389	2	13.4
360	+0.098 +0.062	440	118	3	1 120 000	2 820 000	230 000	750	1 100	RNA4964	427	2.5	25.2
370	+0.098 +0.062	420	80	2.1	655 000	1 940 000	158 000	750	1 100	RNA4868	409	2	14.0
380	+0.098 +0.062	460	118	3	1 160 000	3 000 000	242 000	750	1 100	RNA4968	447	2.5	26.5
390	+0.098 +0.062	440	80	2.1	665 000	2 020 000	162 000	650	1 000	RNA4872	429	2	14.8
400	+0.108 +0.068	480	118	3	1 200 000	3 200 000	253 000	650	1 000	RNA4972	467	2.5	28.2
415	+0.108 +0.068	480	100	2.1	1 000 000	2 840 000	223 000	650	950	RNA4876	469	2	26.0
430	+0.108 +0.068	520	140	4	1 400 000	3 750 000	292 000	650	950	RNA4976	504	3	38.6
450	+0.108 +0.068	540	140	4	1 450 000	4 000 000	306 000	600	900	RNA4980	524	3	40.1
470	+0.108 +0.068	560	140	4	1 500 000	4 250 000	320 000	550	850	RNA4984	544	3	51.6
490	+0.108 +0.068	600	160	4	1 750 000	4 600 000	342 000	550	800	RNA4988	584	3	66.9

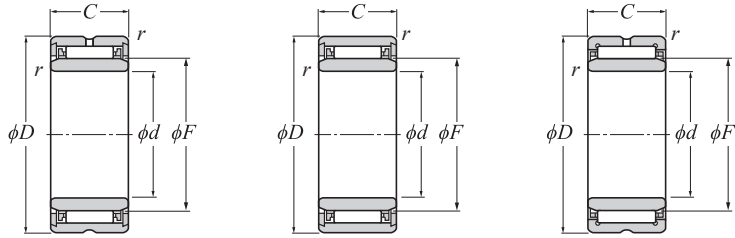
注 1) 面取寸法  $r$  の最小許容寸法である。

2) 軸およびハウジングの隅の丸みの半径  $r_a$  の最大許容寸法である。

# ● ニードルローラベアリング

ソリッド形針状ころ軸受  
内輪付き

NA49形  
NA59形  
NA69形  
NK+IR形



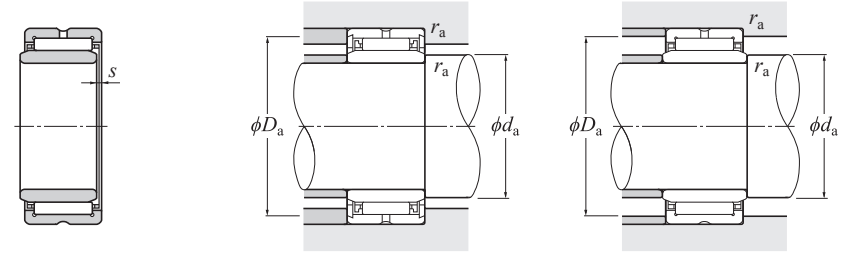
NA49形 ( $\phi d \leq 9 \text{ mm}$ )    NK + IR形 ( $\phi d \leq 9 \text{ mm}$ )    NA49...R形 ( $\phi d \geq 10 \text{ mm}$ )  
NA59形  
NA69...R形  
NK + IR形 ( $\phi d \geq 10 \text{ mm}$ )

d 5~17 mm

主要寸法 mm	基本動 定格荷重 N					基本静 定格荷重 N		疲労限 荷重 N	許容回転速度 min <sup>-1</sup>		呼び番号
	d	D	C	r <sub>s min</sub> <sup>1)</sup>	F	C <sub>r</sub>	C <sub>0r</sub>		C <sub>u</sub>	グリース 潤滑	
5	13	10	0.15	7	—	2 670	2 350	287	23 000	34 000	NA495T2
	15	12	0.3	8	1.5	4 000	4 100	500	21 000	32 000	NK8/12T2+IR5×8×12
	15	16	0.3	8	2	4 850	5 200	635	21 000	32 000	NK8/16T2+IR5×8×16
6	15	10	0.15	8	—	3 150	3 000	365	21 000	32 000	NA496T2T
	16	12	0.3	9	1.5	4 550	5 000	615	20 000	30 000	NK9/12T2+IR6×9×12
	16	16	0.3	9	2	5 500	6 400	780	20 000	30 000	NK9/16T2+IR6×9×16
7	17	10	0.15	9	—	3 600	3 650	445	20 000	30 000	NA497
	17	12	0.3	10	1.5	4 550	5 100	620	19 000	28 000	NK10/12T2+IR7×10×12
	17	16	0.3	10	2	5 450	6 450	790	19 000	28 000	8E-NK10/16CT+IR7×10×16
8	19	11	0.15	10	—	5 250	5 150	630	19 000	28 000	NA498CT
9	19	12	0.3	12	1.5	5 000	6 100	740	17 000	26 000	NK12/12+IR9×12×12
	19	16	0.3	12	2	6 000	7 700	940	17 000	26 000	NK12/16+IR9×12×16
	20	11	0.3	12	—	4 850	4 900	595	17 000	26 000	NA499
10	22	13	0.3	14	0.5	8 600	9 200	1 120	16 000	24 000	NA4900R
	22	16	0.3	14	0.5	10 300	11 500	1 400	16 000	24 000	NK14/16RCT+IR10×14×16
	22	20	0.3	14	0.5	13 000	15 600	1 900	16 000	24 000	NK14/20R+IR10×14×20
12	24	13	0.3	16	0.5	9 550	10 900	1 330	15 000	23 000	NA4901R
	24	16	0.3	16	0.5	12 200	14 900	1 820	15 000	23 000	NK16/16R+IR12×16×16
	24	20	0.3	16	0.5	14 600	18 800	2 290	15 000	23 000	NK16/20R+IR12×16×20
	24	22	0.3	16	1	15 400	20 000	2 440	15 000	23 000	NA6901R
15	27	16	0.3	19	0.5	13 300	17 400	2 120	14 000	21 000	NK19/16R+IR15×19×16
	27	20	0.3	19	0.5	16 000	22 200	2 700	14 000	21 000	NK19/20R+IR15×19×20
	28	13	0.3	20	0.5	10 300	12 800	1 560	13 000	20 000	NA4902R
	28	18	0.3	20	0.5	14 100	19 100	2 330	13 000	20 000	NA5902CT
	28	23	0.3	20	1	17 600	25 300	3 100	13 000	20 000	NA6902R
17	29	16	0.3	21	0.5	13 700	18 700	2 280	13 000	19 000	NK21/16R+IR17×21×16
	29	20	0.3	21	0.5	17 400	25 400	3 100	13 000	19 000	NK21/20R+IR17×21×20
	30	13	0.3	22	0.5	11 200	14 600	1 780	12 000	18 000	NA4903R

注 1) 面取寸法 r の最小許容寸法である。  
2) 内輪の外輪に対する許容アキシャル方向移動量を示す。  
3) 軸およびハウジングの隅の丸みの半径 r<sub>a</sub> の最大許容寸法である。  
備考 内輪 (IR) の呼び番号は IR 内径寸法×外径寸法×幅寸法で構成している。

# ● ニードルローラベアリング



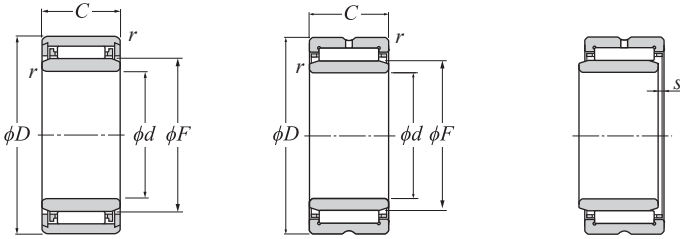
取付関係寸法 mm			質量 kg
d <sub>a</sub> 最小	D <sub>a</sub> 最大	r <sub>as</sub> <sup>3)</sup> 最大	
6.2	8.5	0.15	0.007
7	9.5	0.3	0.012
7	9.5	0.3	0.016
8	9.5	0.15	0.009
8	10.5	0.3	0.013
8	10.5	0.3	0.017
9	10.5	0.15	0.010
9	11.5	0.3	0.014
9	11.5	0.3	0.018
10	12	0.15	0.016
11	13.5	0.3	0.018
11	13.5	0.3	0.022
11	14	0.3	0.017
12	20	0.3	0.024
12	20	0.3	0.030
12	20	0.3	0.038
14	22	0.3	0.026
14	22	0.3	0.033
14	22	0.3	0.042
14	22	0.3	0.046
17	25	0.3	0.039
17	25	0.3	0.045
17	26	0.3	0.036
17	26	0.3	0.052
17	26	0.3	0.064
19	27	0.3	0.042
19	27	0.3	0.053
19	28	0.3	0.037

# ● ニードルローラベアリング



ソリッド形針状ころ軸受  
内輪付き

NA49形  
NA59形  
NA69形  
NK+IR形



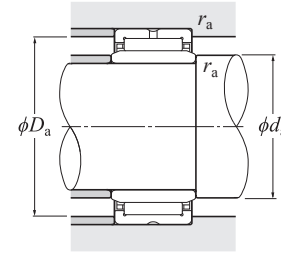
NA49...R形  
NA59形  
NA69...R形  
NK...R + IR形

d 17~32 mm

主要寸法 mm	基本動 定格荷重 N					基本静 定格荷重 N		疲労限 荷重 N	許容回転速度 min <sup>-1</sup>		呼び番号
	d	D	C	r <sub>s min</sub> <sup>1)</sup>	F	s <sup>2)</sup>	C <sub>r</sub>		C <sub>0r</sub>	C <sub>u</sub>	
17	30	18	0.3	22	0.5	15 200	21 700	2 650	12 000	18 000	NA5903
	30	23	0.3	22	1	18 200	27 200	3 300	12 000	18 000	NA6903R
20	32	16	0.3	24	0.5	15 200	22 300	2 720	11 000	17 000	NK24/16R+IR20×24×16
	32	20	0.3	24	0.5	18 600	28 800	3 500	11 000	17 000	NK24/20R+IR20×24×20
	37	17	0.3	25	0.8	21 300	25 500	3 100	11 000	16 000	NA4904RCT
	37	23	0.3	25	0.8	28 400	37 000	4 500	11 000	16 000	NA5904
22	37	30	0.3	25	1	36 500	50 500	6 150	11 000	16 000	NA6904R
	34	16	0.3	26	0.5	15 600	23 600	2 880	10 000	15 000	8E-NK26/16RCT+IR22×26×16
	34	20	0.3	26	0.5	19 100	30 500	3 700	10 000	15 000	NK26/20R+IR22×26×20
	39	17	0.3	28	0.8	23 200	29 300	3 600	9 500	14 000	NA49/22R
25	39	23	0.3	28	0.8	26 400	37 500	4 600	9 500	14 000	NA59/22
	39	30	0.3	28	0.5	40 000	58 500	7 150	9 500	14 000	NA69/22R
28	38	20	0.3	29	1	22 200	34 000	4 150	9 500	14 000	NK29/20R+IR25×29×20
	38	30	0.3	29	1.5	27 500	50 500	6 150	9 500	14 000	NK29/30R+IR25×29×30
	42	17	0.3	30	0.8	24 000	31 500	3 800	8 500	13 000	NA4905R
	42	23	0.3	30	0.8	30 500	43 000	5 200	8 500	13 000	NA5905
	42	30	0.3	30	1	41 500	63 000	7 650	8 500	13 000	NA6905R
30	42	20	0.3	32	1	23 500	37 500	4 600	8 500	13 000	NK32/20R+IR28×32×20
	42	30	0.3	32	1.5	34 000	60 500	7 350	8 500	13 000	NK32/30R+IR28×32×30
	45	17	0.3	32	0.8	24 800	33 500	4 050	8 500	13 000	NA49/28RCT
	45	23	0.3	32	0.8	32 000	45 500	5 550	8 500	13 000	NA59/28
	45	30	0.3	32	1	43 000	67 000	8 150	8 500	13 000	NA69/28R
32	45	20	0.3	35	0.5	24 800	41 500	5 050	7 500	11 000	NK35/20RCT+IR30×35×20
	45	30	0.3	35	1	36 000	66 500	8 100	7 500	11 000	NK35/30R+IR30×35×30
	47	17	0.3	35	0.8	25 500	35 500	4 300	7 500	11 000	NA4906R
	47	23	0.3	35	0.8	32 500	48 500	5 950	7 500	11 000	NA5906
	47	30	0.3	35	1	42 500	67 500	8 250	7 500	11 000	NA6906R
32	47	20	0.3	37	0.5	25 300	43 500	5 300	7 500	11 000	NK37/20R+IR32×37×20
	47	30	0.3	37	1	36 500	69 500	8 500	7 500	11 000	NK37/30R+IR32×37×30
	52	20	0.6	40	0.8	31 500	47 500	5 800	6 500	10 000	NA49/32R

注 1) 面取寸法 r の最小許容寸法である。  
 2) 内輪の外輪に対する許容アキシャル方向移動量を示す。  
 3) 軸およびハウジングの隅の丸みの半径 r<sub>a</sub> の最大許容寸法である。  
 備考 内輪 (IR) の呼び番号は IR 内径寸法×外径寸法×幅寸法で構成している。

# ● ニードルローラベアリング

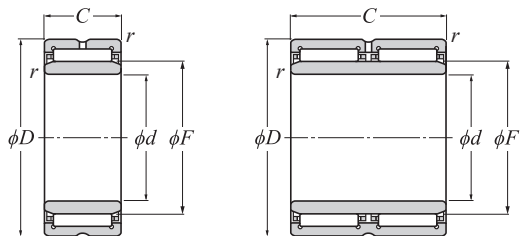


取付関係寸法 mm			質量 kg
d <sub>a</sub> 最小	D <sub>a</sub> 最大	r <sub>as</sub> <sup>3)</sup> 最大	
19	28	0.3	0.056
19	28	0.3	0.069
22	30	0.3	0.049
22	30	0.3	0.061
22	35	0.3	0.074
22	35	0.3	0.115
22	35	0.3	0.141
24	32	0.3	0.046
24	32	0.3	0.064
24	37	0.3	0.080
24	37	0.3	0.134
24	37	0.3	0.154
27	36	0.3	0.079
27	36	0.3	0.123
27	40	0.3	0.088
27	40	0.3	0.139
27	40	0.3	0.162
30	40	0.3	0.096
30	40	0.3	0.146
30	43	0.3	0.098
30	43	0.3	0.142
30	43	0.3	0.179
32	43	0.3	0.112
32	43	0.3	0.171
32	45	0.3	0.101
32	45	0.3	0.152
32	45	0.3	0.185
34	45	0.3	0.117
34	45	0.3	0.170
36	48	0.6	0.157

# ● ニードルローラベアリング

ソリッド形針状ころ軸受  
内輪付き

NA49形  
NA59形  
NA69形  
NK+IR形



NA49...R形  
NA59形  
NK...R + IR形

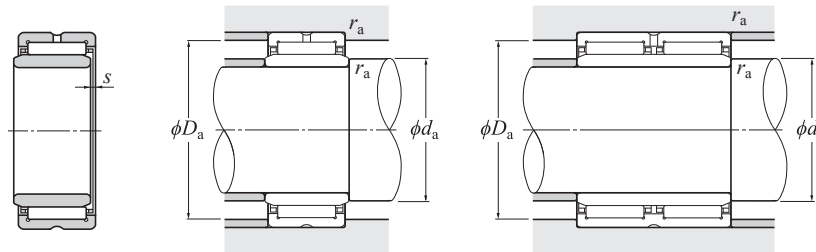
NA69...R形

d 32~55 mm

d	主要寸法					基本動 定格荷重 N	基本静 定格荷重 N	疲労限 荷重 N	許容回転速度		呼び番号
	D	C	r <sub>s min</sub> <sup>1)</sup>	F	s <sup>2)</sup>				min <sup>-1</sup>	油潤滑	
32	52	27	0.6	40	0.8	38 000	61 000	7 450	6 500	10 000	NA59/32
	52	36	0.6	40	0.5	47 500	82 000	10 000	6 500	10 000	NA69/32R
35	50	20	0.3	40	0.5	26 400	47 000	5 750	6 500	10 000	NK40/20R+IR35×40×20
	50	30	0.3	40	1	38 500	76 000	9 250	6 500	10 000	NK40/30R+IR35×40×30
	55	20	0.6	42	0.8	32 000	50 000	6 100	6 500	9 500	NA4907R
	55	27	0.6	42	0.8	39 000	64 500	7 850	6 500	9 500	NA5907
38	53	20	0.3	43	0.5	27 500	51 000	6 200	6 500	9 500	NK43/20R+IR38×43×20
	53	30	0.3	43	1	40 000	82 000	10 000	6 500	9 500	NK43/30R+IR38×43×30
40	55	20	0.3	45	0.5	28 000	52 500	6 450	6 000	9 000	NK45/20R+IR40×45×20
	55	30	0.3	45	1	41 000	85 500	10 400	6 000	9 000	NK45/30RCT+IR40×45×30
	62	22	0.6	48	1	43 500	66 500	8 150	5 500	8 500	NA4908R
	62	30	0.6	48	1	53 000	92 500	11 300	5 500	8 500	NA5908
42	57	20	0.3	47	0.5	28 800	55 500	6 800	5 500	8 500	NK47/20RCT+IR42×47×20
	57	30	0.3	47	1	42 500	91 500	11 200	5 500	8 500	NK47/30R+IR42×47×30
45	62	25	0.6	50	1.5	38 500	74 500	9 050	5 500	8 000	NK50/25RCT+IR45×50×25
	62	35	0.6	50	2	51 000	106 000	12 900	5 500	8 000	NK50/35R+IR45×50×35
	68	22	0.6	52	1	46 000	73 000	8 950	5 000	7 500	NA4909R
	68	30	0.6	52	1	56 000	101 000	12 300	5 000	7 500	NA5909
50	68	40	0.6	52	0.5	70 500	127 000	15 500	5 000	7 500	NA6909R
	68	25	0.6	55	1.5	41 000	82 000	10 000	5 000	7 500	NK55/25R+IR50×55×25
	68	35	0.6	55	2	54 000	118 000	14 300	5 000	7 500	NK55/35R+IR50×55×35
	72	22	0.6	58	1	48 000	80 000	9 750	4 700	7 000	NA4910R
55	72	30	0.6	58	1	58 000	110 000	13 400	4 700	7 000	NA5910
	72	40	0.6	58	0.5	74 000	139 000	17 000	4 700	7 000	NA6910R
55	72	25	0.6	60	1.5	41 000	85 000	10 400	4 300	6 500	NK60/25R+IR55×60×25
	72	35	0.6	60	2	57 000	130 000	15 800	4 300	6 500	NK60/35R+IR55×60×35
	80	25	1	63	1.5	58 500	99 500	12 100	4 300	6 500	NA4911R

注 1) 面取寸法 r の最小許容寸法である。  
2) 内輪の外輪に対する許容アキシャル方向移動量を示す。  
3) 軸およびハウジングの隅の丸みの半径 r<sub>a</sub> の最大許容寸法である。  
備考 内輪 (IR) の呼び番号は IR 内径寸法×外径寸法×幅寸法で構成している。

# ● ニードルローラベアリング



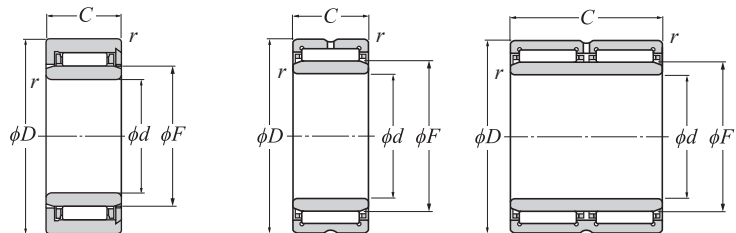
d <sub>a</sub>	取付関係寸法			質量 kg (参考)
	mm	mm	mm	
36	D <sub>a</sub> 最小	D <sub>a</sub> 最大	r <sub>as</sub> <sup>3)</sup> 最大	0.241
	48	48	0.6	0.286
37	48	48	0.3	0.130
	48	48	0.3	0.193
39	51	51	0.6	0.171
	51	51	0.6	0.256
39	51	51	0.6	0.310
	51	51	0.3	0.134
40	51	51	0.3	0.207
	53	53	0.3	0.143
42	53	53	0.3	0.216
	58	58	0.6	0.232
44	58	58	0.6	0.348
	58	58	0.6	0.426
44	55	55	0.3	0.148
	55	55	0.3	0.222
48	58	58	0.6	0.229
	58	58	0.6	0.322
49	64	64	0.6	0.270
	64	64	0.6	0.396
49	64	64	0.6	0.437
	64	64	0.6	0.271
53	64	64	0.6	0.379
	68	68	0.6	0.276
54	68	68	0.6	0.498
	68	68	0.6	0.529
58	68	68	0.6	0.271
	68	68	0.6	0.379
60	75	75	1	0.396

# ● ニードルローラベアリング



ソリッド形針状ころ軸受  
内輪付き

NA49形  
NA59形  
NA69形  
NK+IR形



NA49...R形  
NA59形  
NK...R + IR形

NA69...R形

d 55~85 mm

主要寸法 mm	基本動 定格荷重 N		基本静 定格荷重 N		疲労限 荷重 N	許容回転速度 min <sup>-1</sup>		呼び番号			
	$C_r$	$C_{0r}$	$C_u$	$C_{0u}$		グリース	油潤滑				
55	80	34	1	63	1.5	76 500	140 000	17 100	4 300	6 500	NA5911
	80	45	1	63	1.5	94 000	183 000	22 300	4 300	6 500	NA6911R
60	82	25	1	68	1	44 500	89 000	10 800	4 000	6 000	NK68/25R+IR60×68×25
	82	35	0.6	68	1	63 000	139 000	17 000	4 000	6 000	NK68/35R+IR60×68×35
	85	25	1	68	1.5	61 500	108 000	13 100	4 000	6 000	NA4912R
	85	34	1	68	1.5	80 500	153 000	18 600	4 000	6 000	NA5912
	85	45	1	68	1.5	95 500	191 000	23 200	4 000	6 000	NA6912R
65	90	25	0.6	73	1	54 000	100 000	12 200	3 700	5 500	NK73/25R+IR65×73×25
	90	25	1	72	1.5	62 500	112 000	13 700	3 700	5 500	NA4913R
	90	34	1	72	1.5	84 000	165 000	20 100	3 700	5 500	NA5913
	90	35	0.6	73	1	76 500	156 000	19 100	3 700	5 500	NK73/35R+IR65×73×35
	90	45	1	72	1.5	97 000	198 000	24 200	3 700	5 500	NA6913R
70	95	25	1	80	0.8	57 000	119 000	14 500	3 300	5 000	NK80/25R+IR70×80×25
	95	35	1	80	0.8	79 500	184 000	22 400	3 300	5 000	NK80/35R+IR70×80×35
	100	30	1	80	1.5	85 500	156 000	19 000	3 300	5 000	NA4914R
	100	40	1	80	1.5	103 000	187 000	22 800	3 300	5 000	NA5914
	100	54	1	80	1	130 000	267 000	32 500	3 300	5 000	NA6914R
75	105	25	1	85	1	70 500	123 000	15 000	3 100	4 700	NK85/25R+IR75×85×25
	105	30	1	85	1.5	87 000	162 000	19 700	3 100	4 700	NA4915R
	105	35	1	85	1	100 000	193 000	23 600	3 100	4 700	NK85/35R+IR75×85×35
	105	40	1	85	1.5	109 000	205 000	25 000	3 100	4 700	NA5915
	105	54	1	85	1	132 000	277 000	34 000	3 100	4 700	NA6915R
80	110	25	1	90	1	71 500	128 000	15 600	2 900	4 400	NK90/25R+IR80×90×25
	110	30	1	90	1.5	90 500	174 000	21 200	2 900	4 400	NA4916R
	110	35	1	90	1	104 000	208 000	25 400	2 900	4 400	NK90/35R+IR80×90×35
	110	40	1	90	1.5	115 000	223 000	27 200	2 900	4 400	NA5916
	110	54	1	90	1.5	138 000	298 000	36 500	2 900	4 400	NA6916R
85	115	26	1	95	1.5	74 500	137 000	16 600	2 800	4 200	NK95/26R+IR85×95×26
	115	36	1	95	1.5	108 000	223 000	27 000	2 800	4 200	NK95/36R+IR85×95×36

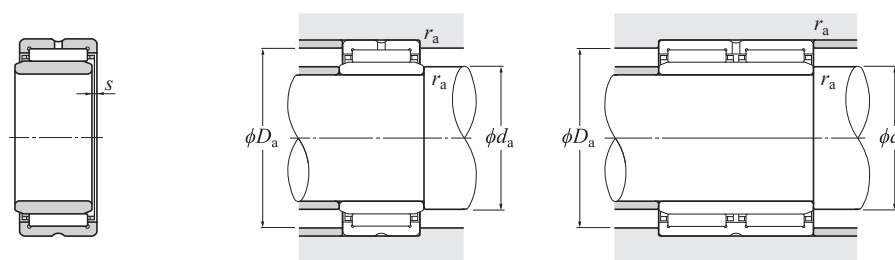
注 1) 面取寸法  $r$  の最小許容寸法である。

2) 内輪の外輪に対する許容アキシャル方向移動量を示す。

3) 軸およびハウジングの隅の丸みの半径  $r_a$  の最大許容寸法である。

備考 内輪 (IR) の呼び番号は IR 内径寸法×外径寸法×幅寸法で構成している。

# ● ニードルローラベアリング



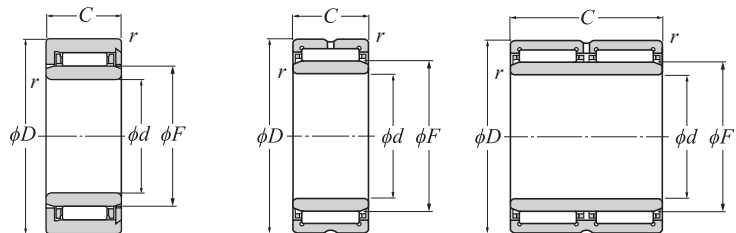
取付関係寸法			質量 kg (参考)
$d_a$ 最小	$D_a$ 最大	$r_{as}$ <sup>3)</sup> 最大	
60	75	1	0.559
60	75	1	0.726
65	77	0.6	0.393
64	78	0.6	0.551
65	80	1	0.427
65	80	1	0.614
65	80	1	0.758
69	86	0.6	0.466
70	85	1	0.454
70	85	1	0.655
69	86	0.6	0.660
70	85	1	0.779
75	90	1	0.525
75	90	1	0.738
75	95	1	0.727
75	95	1	1.06
75	95	1	1.34
80	100	1	0.642
80	100	1	0.776
80	100	1	0.853
80	100	1	1.13
80	100	1	1.45
85	105	1	0.680
85	105	1	0.820
85	105	1	0.959
85	105	1	1.15
85	105	1	1.53
90	110	1	0.644
90	110	1	1.05

## ● ニードルローラベアリング

NTN

ソリッド形針状ころ軸受  
内輪付き

NA48形  
NA49形  
NA59形  
NA69形  
NK+IR形



NA49...R形  
NA59形  
NK...R + IR形

NA69...R形

d 85~130 mm

d	主要寸法					基本動 定格荷重 N	基本静 定格荷重 N	疲労限 荷重 N	許容回転速度		呼び番号
	D	C	r <sub>s min</sub> <sup>1)</sup>	F	s <sup>2)</sup>				グリース	油潤滑	
85	120	35	1.1	100	1	112 000	237 000	28 400	2 700	4 000	NA4917R
	120	46	1.1	100	1.5	137 000	290 000	34 500	2 700	4 000	NA5917
	120	63	1.1	100	1	169 000	400 000	48 000	2 700	4 000	NA6917R
90	120	26	1	100	1.5	73 500	137 000	16 400	2 700	4 000	NK100/26R+IR90×100×26
	120	36	1	100	1.5	107 000	223 000	26 700	2 700	4 000	NK100/36R+IR90×100×36
	125	35	1.1	105	1	116 000	252 000	29 800	2 500	3 800	NA4918R
	125	46	1.1	105	1	143 000	310 000	37 000	2 500	3 800	NA5918
	125	63	1.1	105	1	175 000	425 000	50 500	2 500	3 800	NA6918R
95	125	26	1	105	1.5	76 500	147 000	17 300	2 500	3 800	NK105/26R+IR95×105×26
	125	36	1	105	1.5	111 000	238 000	28 100	2 500	3 800	NK105/36R+IR95×105×36
	130	35	1.1	110	1	118 000	260 000	30 500	2 400	3 600	NA4919R
	130	46	1.1	110	1	149 000	335 000	39 000	2 400	3 600	NA5919
	130	63	1.1	110	1	177 000	440 000	51 000	2 400	3 600	NA6919R
100	130	30	1.1	110	1.5	97 500	204 000	23 800	2 400	3 600	NK110/30R+IR100×110×30
	130	40	1.1	110	2	129 000	292 000	34 000	2 400	3 600	NK110/40R+IR100×110×40
	140	40	1.1	115	2	127 000	260 000	29 900	2 300	3 500	NA4920
	140	54	1.1	115	2	182 000	395 000	45 500	2 300	3 500	NA5920
110	140	30	1	120	0.8	95 000	214 000	24 400	2 200	3 300	NA4822
	140	40	1.1	120	—	114 000	271 000	31 000	2 200	3 300	NK120/40+IR110×120×40
	150	40	1.1	125	2	131 000	279 000	31 500	2 100	3 200	NA4922
	150	54	1.1	125	2	193 000	440 000	49 500	2 100	3 200	NA5922
120	150	30	1	130	0.8	101 000	237 000	26 400	2 100	3 100	NA4824
	150	40	1.1	130	—	117 000	287 000	32 000	2 100	3 100	NK130/40+IR120×130×40
	165	45	1.1	135	2	180 000	380 000	41 500	2 000	3 000	NA4924
	165	60	1.1	135	2	246 000	530 000	57 500	2 000	3 000	NA5924
130	165	35	1.1	145	1	120 000	310 000	33 000	1 900	2 800	NA4826
	170	32	1.5	145	—	111 000	238 000	25 600	1 900	2 800	NK145/32+IR130×145×32
	170	42	1.5	145	—	153 000	360 000	38 500	1 900	2 800	NK145/42+IR130×145×42
	180	50	1.5	150	1.5	202 000	455 000	48 000	1 800	2 700	NA4926
	180	67	1.5	150	1.5	296 000	690 000	73 000	1 800	2 700	NA5926

注 1) 面取寸法 r の最小許容寸法である。

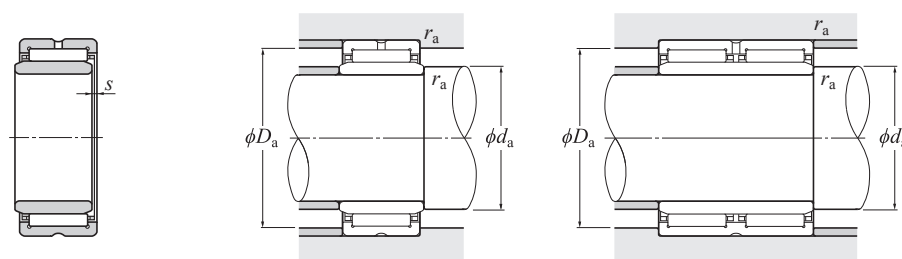
2) 内輪の外輪に対する許容アキシャル方向移動量を示す。

3) 軸およびハウジングの隅の丸みの半径 r<sub>a</sub> の最大許容寸法である。

備考 内輪 (IR) の呼び番号は IR 内径寸法×外径寸法×幅寸法で構成している。

## ● ニードルローラベアリング

NTN



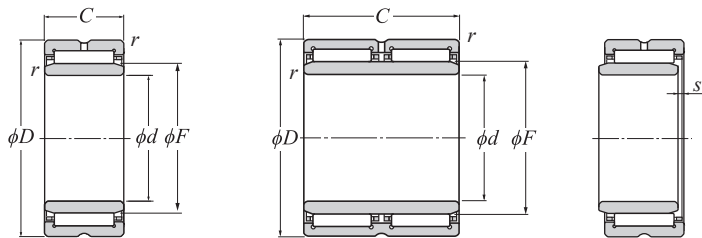
取付関係寸法			質量 kg (参考)
d <sub>a</sub> 最小	D <sub>a</sub> 最大	r <sub>as</sub> <sup>3)</sup> 最大	
91.5	113.5	1	1.24
91.5	113.5	1	1.76
91.5	104	1.1	2.25
95	115	1	0.781
95	115	1	1.09
96.5	118.5	1	1.84
96.5	118.5	1	2.44
96.5	109	1.1	2.37
100	120	1	0.819
100	120	1	1.15
101.5	123.5	1	1.36
101.5	123.5	1	1.98
101.5	123.5	1	2.63
106.5	123.5	1	0.990
106.5	123.5	1	1.34
106.5	133.5	1	1.93
106.5	133.5	1	2.85
115	135	1	1.11
116.5	133.5	1	1.49
116.5	143.5	1	2.08
116.5	143.5	1	2.98
125	145	1	1.17
126.5	143.5	1	1.57
126.5	158.5	1	2.84
126.5	158.5	1	3.92
136.5	158.5	1	1.60
138	162.5	1.5	1.90
138	162.5	1.5	2.54
138	172	1.5	3.90
138	172	1.5	5.60



# ● ニードルローラベアリング

ソリッド形針状ころ軸受  
内輪付き

NA48形  
NA49形  
NA59形  
NA69形  
NK+IR形



NA48形  
NA49...R形, NA49形  
NA59形  
NK...R + IR形, NK + IR形  
NKS + IR形 ( $\phi d \geq 100$  mm)

d 140~280 mm

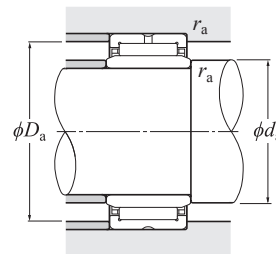
主要寸法					基本動 定格荷重 N	基本静 定格荷重 N	疲労限 荷重 N	許容回転速度		呼び番号	
mm								min <sup>-1</sup>			
d	D	C	r <sub>s min</sub> <sup>1)</sup>	F s <sup>2)</sup>	C <sub>r</sub>	C <sub>0r</sub>	C <sub>u</sub>	グリース 潤滑	油潤滑		
140	175	35	1.1	155	1	121 000	315 000	33 500	1 700	2 600	NA4828
	180	32	1.5	155	—	114 000	252 000	26 500	1 700	2 600	NK155/32+IR140×155×32
	180	42	1.5	155	—	156 000	380 000	40 000	1 700	2 600	NK155/42+IR140×155×42
	190	50	1.5	160	1.5	209 000	485 000	50 500	1 700	2 500	NA4928
	190	67	1.5	160	1.5	315 000	760 000	79 000	1 700	2 500	NA5928
150	190	32	1.5	165	—	117 000	265 000	27 500	1 600	2 400	NK165/32+IR150×165×32
	190	40	1.1	165	1.5	152 000	390 000	40 500	1 600	2 400	NA4830
	190	42	1.5	165	—	160 000	400 000	41 000	1 600	2 400	NK165/42+IR150×165×42
	210	60	2	170	1.5	261 000	610 000	62 500	1 600	2 400	NA4930
160	200	40	1.1	175	1.5	160 000	425 000	43 500	1 500	2 300	NA4832
	220	60	2	180	1.5	270 000	650 000	65 500	1 500	2 200	NA4932
170	215	45	1.1	185	1.5	185 000	495 000	49 500	1 500	2 200	NA4834
	230	60	2	190	1.5	279 000	690 000	68 500	1 400	2 100	NA4934
180	225	45	1.1	195	1.5	195 000	540 000	53 500	1 400	2 100	NA4836
	250	69	2	205	1.5	375 000	890 000	86 000	1 300	2 000	NA4936
190	240	50	1.5	210	1.5	227 000	680 000	65 500	1 300	1 900	NA4838
	260	69	2	215	1.5	390 000	945 000	90 500	1 300	1 900	NA4938
200	250	50	1.5	220	1.5	231 000	705 000	67 000	1 200	1 800	NA4840
	280	80	2.1	225	1.5	505 000	1 180 000	111 000	1 200	1 800	NA4940
220	270	50	1.5	240	1.5	244 000	780 000	72 500	1 100	1 700	NA4844
	300	80	2.1	245	1.5	525 000	1 270 000	116 000	1 100	1 600	NA4944
240	300	60	2	265	2	365 000	1 090 000	98 500	1 000	1 500	NA4848
	320	80	2.1	265	2	540 000	1 350 000	121 000	1 000	1 500	NA4948
260	320	60	2	285	2	375 000	1 170 000	103 000	950	1 400	NA4852
	360	100	2.1	290	2	810 000	1 920 000	166 000	950	1 400	NA4952
280	350	69	2	305	2.5	455 000	1 300 000	112 000	850	1 300	NA4856
	380	100	2.1	310	2.5	840 000	2 050 000	175 000	850	1 300	NA4956

注 1) 面取寸法 r の最小許容寸法である。 2) 内輪の外輪に対する許容アキシャル方向移動量を示す。

3) 軸およびハウジングの隅の丸みの半径 r<sub>as</sub> の最大許容寸法である。

備考 内輪 (IR) の呼び番号は IR 内径寸法×外径寸法×幅寸法で構成している。

# ● ニードルローラベアリング



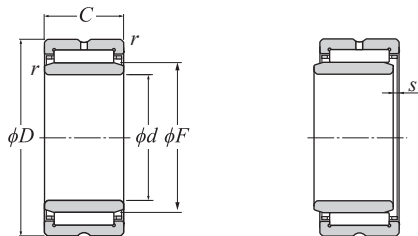
取付関係寸法			質量 kg
d <sub>a</sub>	D <sub>a</sub>	r <sub>as</sub> <sup>3)</sup>	
最小	最大	最大	(参考)
146.5	168.5	1	1.82
148	172	1.5	2.04
148	172	1.5	2.69
148	182	1.5	4.05
148	182	1.5	6.18
158	182	1.5	2.32
156.5	183.5	1	2.72
158	182	1.5	2.84
159	201	2	5.33
166.5	193.5	1	2.90
169	211	2	5.60
176.5	208.5	1	3.99
179	221	2	5.87
186.5	218.5	1	4.19
189	241	2	8.58
198	232	1.5	5.62
199	251	2	8.68
208	242	1.5	5.84
211	269	2	12.2
228	262	1.5	6.37
231	289	2	13.5
249	291	2	10.0
251	309	2	14.7
269	311	2	10.8
271	349	2	25.9
289	341	2	15.5
291	369	2	27.5

## ● ニードルローラベアリング

NTN

ソリッド形針状ころ軸受  
内輪付き

NA48形  
NA49形  
NA59形  
NK+IR形

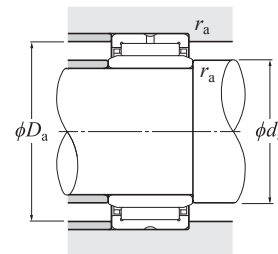


d 300~440 mm

主要寸法					基本動 定格荷重 N	基本静 定格荷重 N	疲労限 荷重 N	許容回転速度		呼 び 番 号
mm								min <sup>-1</sup>		
d	D	C	r <sub>s min</sub> <sup>1)</sup>	F s <sup>2)</sup>	C <sub>r</sub>	C <sub>0r</sub>	C <sub>u</sub>	グリース 潤滑	油潤滑	
300	380	80	2.1	330 2	625 000	1 770 000	149 000	800	1 200	NA4860
	420	118	3	340 2	1 080 000	2 640 000	219 000	800	1 200	NA4960
320	400	80	2.1	350 2	640 000	1 850 000	153 000	750	1 100	NA4864
	440	118	3	360 2	1 120 000	2 820 000	230 000	750	1 100	NA4964
340	420	80	2.1	370 2	655 000	1 940 000	158 000	750	1 100	NA4868
	460	118	3	380 2	1 160 000	3 000 000	242 000	750	1 100	NA4968
360	440	80	2.1	390 2	665 000	2 020 000	162 000	650	1 000	NA4872
	480	118	3	400 2	1 200 000	3 200 000	253 000	650	1 000	NA4972
380	480	100	2.1	415 2	1 000 000	2 840 000	223 000	650	950	NA4876
	520	140	4	430 2	1 400 000	3 750 000	292 000	650	950	NA4976
400	540	140	4	450 2.5	1 450 000	4 000 000	305 000	600	900	NA4980
420	560	140	4	470 2.5	1 500 000	4 250 000	320 000	550	850	NA4984
440	600	160	4	490 2.5	1 750 000	4 600 000	340 000	550	800	NA4988

## ● ニードルローラベアリング

NTN



取付関係寸法			質 量
mm			
d <sub>a</sub> 最小	D <sub>a</sub> 最大	r <sub>as</sub> <sup>3)</sup> 最大	kg (参考)
311	369	2	22.0
313	407	2.5	42.5
331	389	2	23.2
333	427	2.5	45.2
351	409	2	24.1
353	447	2.5	47.3
371	429	2	25.7
373	467	2.5	49.0
391	469	2	44.5
396	504	3	73.6
416	524	3	76.6
436	544	3	89.8
456	584	3	123

注 1) 面取寸法 r の最小許容寸法である。

2) 内輪の外輪に対する許容アキシャル方向移動量を示す。

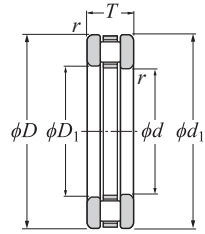
3) 軸およびハウジングの隅の丸みの半径 r<sub>a</sub> の最大許容寸法である。

備考 内輪 (IR) の呼び番号は IR 内径寸法×外径寸法×幅寸法で構成している。

# ● ニードルローラベアリング

スラスト円筒ころ軸受

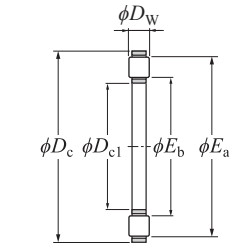
811形  
812形  
893形



811形  
812形  
(軸受)



893形  
(軸受)

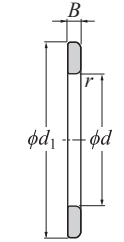


K811形, K812形  
(スラスト保持器付き円筒ころ)

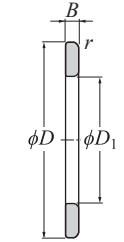
# ● ニードルローラベアリング



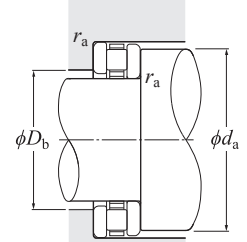
K893形  
(スラスト保持器付き円筒ころ)



WS形軌道輪  
(内輪)



GS形軌道輪  
(外輪)



d 10~60 mm

d	主要寸法									基本動 定格荷重 Ca	基本静 定格荷重 Ca0a	疲労限 荷重 Cu	許容回転速度	
	D	d1	D1	T	mm Dc1 <sup>2)</sup> E11	Dc a13	Dw 0 -0.010	B h11	rs <sup>1)</sup> mm				min <sup>-1</sup> グリース 油潤滑	油潤滑
10	24	24	10	9	10	24	3.5	2.75	0.3	10 300	20 100	2 450	3 400	13 000
12	26	26	12	9	12	26	3.5	2.75	0.3	10 900	22 300	2 720	3 000	12 000
15	28	28	16	9	15	28	3.5	2.75	0.3	12 200	26 800	3 250	2 800	11 000
17	30	30	18	9	17	30	3.5	2.75	0.3	12 700	29 000	3 550	2 500	10 000
20	35	35	21	10	20	35	4.5	2.75	0.3	20 200	46 500	5 650	2 100	8 500
25	42	42	26	11	25	42	5	3	0.6	27 300	68 000	8 250	1 800	7 000
30	47	47	32	11	30	47	5	3	0.6	27 800	72 500	8 850	1 500	6 000
	52	52	32	16	30	52	7.5	4.25	0.6	53 000	129 000	15 700	1 500	6 000
	60	60	32	18	30	60	5.5	6.25	1	54 000	166 000	20 200	1 300	5 000
35	52	52	37	12	35	52	5	3.5	0.6	31 000	87 000	10 600	1 400	5 500
	62	62	37	18	35	62	7.5	5.25	1	54 500	139 000	17 000	1 200	4 900
	68	68	37	20	35	68	6	7	1	66 500	214 000	26 100	1 200	4 600
40	60	60	42	13	40	60	6	3.5	0.6	43 000	121 000	14 800	1 200	4 800
	68	68	42	19	40	68	9	5	1	74 500	190 000	23 200	1 100	4 400
	78	78	42	22	40	78	7	7.5	1	85 000	277 000	34 000	1 000	4 000
45	65	65	47	14	45	65	6	4	0.6	45 500	135 000	16 500	1 100	4 400
	73	73	47	20	45	73	9	5.5	1	82 000	222 000	27 000	1 000	4 100
	85	85	47	24	45	85	7.5	8.25	1	102 000	345 000	42 000	900	3 600
50	70	70	52	14	50	70	6	4	0.6	48 500	150 000	18 300	1 000	4 000
	78	78	52	22	50	78	9	6.5	1	85 000	238 000	29 000	950	3 800
	95	95	52	27	50	95	8	9.5	1.1	125 000	445 000	54 000	800	3 200
55	78	78	57	16	55	78	6	5	0.6	62 500	215 000	26 200	900	3 600
	90	90	57	25	55	90	11	7	1	121 000	340 000	41 500	830	3 300
	105	105	57	30	55	105	9	10.5	1.1	158 000	570 000	69 500	730	2 900
60	85	85	62	17	60	85	7.5	4.75	1	69 000	215 000	26 200	830	3 300
	95	95	62	26	60	95	11	7.5	1	126 000	365 000	44 500	780	3 100
	110	110	62	30	60	110	9	10.5	1.1	162 000	600 000	73 500	680	2 700

注 1) 面取寸法 r の最小許容寸法である。  
2) 接尾記号 T2 の付く軸受の寸法許容差は E12 である。

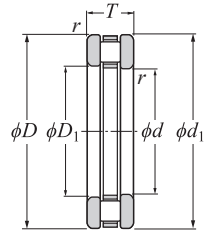
呼び番号	軸受	スラスト 保持器付き 円筒ころ	内輪	外輪	参考寸法		取付関係寸法			質量			
					Eb	Ea	mm da 最小	mm Db 最大	mm ras 最大	kg (参考)	811	K811 K812 K893	WS811 WS812 WS893
81100T2	K81100T2	WS81100	GS81100	13.5	21.3	21	14	0.3	0.020	0.0035	0.0081	0.0081	
81101T2	K81101T2	WS81101	GS81101	15.5	23.3	23	16	0.3	0.022	0.0040	0.0090	0.0090	
81102T2	K81102T2	WS81102	GS81102	17.2	25	25	18	0.3	0.024	0.0060	0.0095	0.0090	
81103T2	K81103T2	WS81103	GS81103	19.2	27	27	20	0.3	0.028	0.0080	0.010	0.010	
81104T2	K81104T2	WS81104	GS81104	22.4	32.3	32	23	0.3	0.039	0.012	0.014	0.013	
81105T2	K81105T2	WS81105	GS81105	27.6	38.7	39	28	0.6	0.059	0.018	0.021	0.020	
81106T2	K81106T2	WS81106	GS81106	33.1	43.9	44	33	0.6	0.066	0.020	0.024	0.022	
81206T2	K81206T2	WS81206	GS81206	32.8	49	48	33	0.6	0.141	0.050	0.047	0.044	
89306	K89306	WS89306	GS89306	34	56.4	56	34	1	0.249	0.046	0.104	0.099	
81107T2	K81107T2	WS81107	GS81107	38	48.9	49	38	0.6	0.085	0.024	0.032	0.029	
81207T2	K81207T2	WS81207	GS81207	39.8	56	56	41	1	0.230	0.065	0.085	0.080	
89307	K89307	WS89307	GS89307	40	64.4	64	40	1	0.351	0.064	0.147	0.140	
81108T2	K81108T2	WS81108	GS81108	43.2	56.4	56	44	0.6	0.118	0.035	0.043	0.040	
81208T2	K81208T2	WS81208	GS81208	43.7	62.9	63	44	1	0.266	0.085	0.093	0.088	
89308	K89308	WS89308	GS89308	46	74.4	74	46	1	0.507	0.100	0.207	0.200	
81109T2	K81109T2	WS81109	GS81109	48.4	61.6	61	49	0.6	0.144	0.040	0.054	0.050	
81209T2	K81209T2	WS81209	GS81209	48.8	68	68	49	1	0.318	0.100	0.112	0.106	
89309	K89309	WS89309	GS89309	50.9	81.3	81	51	1	0.660	0.140	0.264	0.255	
81110T2	K81110T2	WS81110	GS81110	53.2	66.4	66	54	0.6	0.158	0.045	0.059	0.054	
81210T2	K81210T2	WS81210	GS81210	53.7	73.1	73	54	1	0.384	0.105	0.144	0.135	
89310	K89310	WS89310	GS89310	58	90.4	90	58	1	0.932	0.180	0.382	0.370	
81111T2	K81111T2	WS81111	GS81111	57.8	75.2	75	58	0.6	0.242	0.060	0.094	0.087	
81211T2	K81211T2	WS81211	GS81211	60.1	83.4	83	61	1	0.618	0.190	0.219	0.209	
89311	K89311	WS89311	GS89311	63.9	100.3	100	64	1	1.26	0.240	0.518	0.503	
81112T2	K81112T2	WS81112	GS81112	63.7	80.1	80	65	1	0.288	0.083	0.106	0.099	
81212T2	K81212T2	WS81212	GS81212	64.9	88.4	88	66	1	0.690	0.200	0.251	0.240	
89312	K89312	WS89312	GS89312	68.9	105.3	105	69	1	1.33	0.250	0.550	0.534	

## ● ニードルローラベアリング

NTN

スラスト円筒ころ軸受

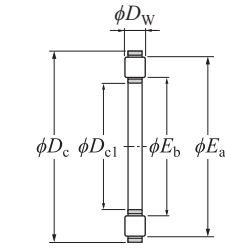
811形  
812形  
893形



811形  
812形  
(軸受)



893形  
(軸受)



K811形, K812形  
(スラスト保持器付き円筒ころ)

d 65~130 mm

d	主要寸法										基本動 定格荷重 N	基本静 定格荷重 N	疲労限 荷重 N	許容回転速度	
	D	d <sub>1</sub>	D <sub>1</sub>	T	mm D <sub>cl</sub> <sup>(2)</sup> E11	D <sub>c</sub> a13	D <sub>w</sub> 0 -0.010	B h11	r <sub>s</sub> mm <sup>(1)</sup>	C <sub>a</sub>				C <sub>0a</sub>	C <sub>u</sub>
65	90	90	67	18	65	90	7.5	5.25	1	73 000	236 000	28 800	780	3 100	
	100	100	67	27	65	100	11	8	1	130 000	385 000	47 000	730	2 900	
	115	115	67	30	65	115	9	10.5	1.1	167 000	635 000	77 500	650	2 600	
70	95	95	72	18	70	95	7.5	5.25	1	76 500	257 000	31 500	730	2 900	
	105	105	72	27	70	105	11	8	1	134 000	410 000	50 000	680	2 700	
	125	125	72	34	70	125	10	12	1.1	205 000	790 000	96 500	600	2 400	
75	100	100	77	19	75	100	7.5	5.75	1	78 000	268 000	32 500	680	2 700	
	110	110	77	27	75	110	11	8	1	138 000	435 000	53 000	650	2 600	
	135	135	77	36	75	135	11	12.5	1.5	239 000	920 000	110 000	550	2 200	
80	105	105	82	19	80	105	7.5	5.75	1	79 500	279 000	34 000	650	2 600	
	115	115	82	28	80	115	11	8.5	1	143 000	460 000	56 000	630	2 500	
	140	140	82	36	80	140	11	12.5	1.5	246 000	970 000	114 000	530	2 100	
85	110	110	87	19	85	110	7.5	5.75	1	83 000	300 000	36 500	630	2 500	
	125	125	88	31	85	125	12	9.5	1	169 000	550 000	66 500	580	2 300	
	150	150	88	39	85	150	12	13.5	1.5	281 000	1 100 000	128 000	500	2 000	
90	120	120	92	22	90	120	9	6.5	1	112 000	395 000	47 500	580	2 300	
	135	135	93	35	90	135	14	10.5	1.1	213 000	680 000	80 000	530	2 100	
	155	155	93	39	90	155	12	13.5	1.5	289 000	1 160 000	132 000	480	1 900	
100	135	135	102	25	100	135	11	7	1	158 000	555 000	65 000	500	2 000	
	150	150	103	38	100	150	15	11.5	1.1	243 000	795 000	91 000	480	1 900	
	170	170	103	42	100	170	13	14.5	1.5	335 000	1 370 000	153 000	430	1 700	
110	145	145	112	25	110	145	11	7	1	165 000	605 000	68 500	480	1 900	
	160	160	113	38	110	160	15	11.5	1.1	258 000	885 000	98 500	450	1 800	
	190	190	113	48	110	190	15	16.5	2	430 000	1 770 000	190 000	400	1 600	
120	155	155	122	25	120	155	11	7	1	172 000	655 000	72 500	450	1 800	
	170	170	123	39	120	170	15	12	1.1	264 000	930 000	101 000	430	1 700	
130	170	170	132	30	130	170	12	9	1	197 000	755 000	81 500	400	1 600	
	190	187	133	45	130	190	19	13	1.5	360 000	1 210 000	128 000	380	1 500	

注 1) 面取寸法 r の最小許容寸法である。

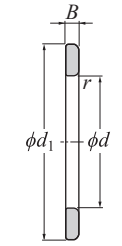
2) 接尾記号 T2 の付く軸受の寸法許容差は E12 である。

## ● ニードルローラベアリング

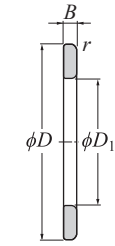
NTN



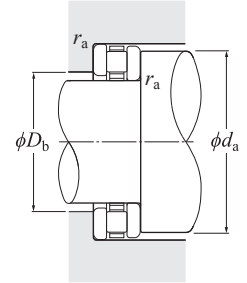
K893形  
(スラスト保持器付き円筒ころ)



WS形軌道輪  
(内輪)



GS形軌道輪  
(外輪)



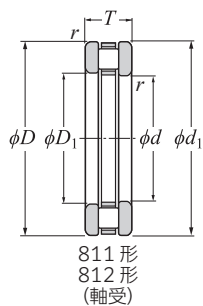
軸受	呼び番号		内輪	外輪	参考寸法		取付関係寸法			質量						
	スラスト 保持器付き 円筒ころ				E <sub>b</sub>	E <sub>a</sub>	d <sub>a</sub> 最小	D <sub>b</sub> 最大	r <sub>as</sub> 最大	811	K811 K812 K893	WS811 WS812 WS893	GS811 GS812 GS893	kg (参考)		
81113T2	K81113T2	WS81113	GS81113	68.8	85.2	85	70	1	0.332	0.090	0.125	0.117				
				81213T2	K81213T2	WS81213	GS81213	69.9	93.3	93	71	1	0.772	0.215	0.285	0.272
				89313	K89313	WS89313	GS89313	73.9	110.3	110	74	1	1.41	0.260	0.583	0.566
81114T2	K81114T2	WS81114	GS81114	73.7	90.1	90	74	1	0.355	0.097	0.134	0.124				
				81214T2	K81214T2	WS81214	GS81214	75	98.4	98	76	1	0.815	0.225	0.302	0.288
				89314	K89314	WS89314	GS89314	79.8	120.2	120	80	1	1.91	0.340	0.793	0.772
81115T2	K81115T2	WS81115	GS81115	78.7	95.1	95	80	1	0.414	0.115	0.155	0.144				
				81215T2	K81215T2	WS81215	GS81215	80.1	103.7	103	81	1	0.864	0.240	0.319	0.304
				89315	K89315	WS89315	GS89315	84.7	129.2	129	85	1.5	2.39	0.470	0.971	0.948
81116T2	K81116T2	WS81116	GS81116	83.7	100.1	100	85	1	0.435	0.119	0.164	0.152				
				81216T2	K81216T2	WS81216	GS81216	84.8	108.4	106	86	1	0.948	0.250	0.358	0.341
				89316	K89316	WS89316	GS89316	89.8	134.2	134	90	1.5	2.50	0.490	1.02	0.992
81117T2	K81117T2	WS81117	GS81117	88.7	105.3	105	89	1	0.458	0.125	0.173	0.161				
				81217	K81217	WS81217	GS81217	92.2	116.9	116	92	1	1.25	0.300	0.492	0.462
				89317	K89317	WS89317	GS89317	95.8	144.2	144	96	1.5	3.09	0.590	1.27	1.23
81118T2	K81118T2	WS81118	GS81118	94.7	114.3	114	95	1	0.660	0.170	0.252	0.238				
				81218J	K81218J	WS81218	GS81218	97.9	126.7	126	97	1	1.82	0.540	0.655	0.620
				89318	K89318	WS89318	GS89318	100.8	149.2	149	101	1.5	3.23	0.620	1.33	1.28
81120T2	K81120T2	WS81120	GS81120	105.1	128.7	128	106	1	0.993	0.300	0.355	0.338				
				81220	K81220	WS81220	GS81220	109.2	140	139	109	1	2.35	0.620	0.886	0.843
				89320	K89320	WS89320	GS89320	110.6	163	163	110	1.5	4.13	0.810	1.69	1.64
81122T2	K81122T2	WS81122	GS81122	115	138.8	138	116	1	1.08	0.325	0.385	0.366				
				81222	K81222	WS81222	GS81222	119.2	150	149	119	1	2.55	0.685	0.957	0.910
				89322	K89322	WS89322	GS89322	122.5	183	183	122	2	5.96	1.15	2.44	2.37
81124T2	K81124T2	WS81124	GS81124	125	148.8	148	126	1	1.15	0.340	0.415	0.395				
				81224	K81224	WS81224	GS81224	129.2	160	159	129	1	2.82	0.730	1.07	1.02
81126	K81126	WS81126	GS81126	137.7	162.4	162	137	1	1.72	0.415	0.666	0.637				
				81226	K81226	WS81226	GS81226	140.1	179	178	140	1.5	4.06	1.14	1.45	1.48

## ● ニードルローラベアリング

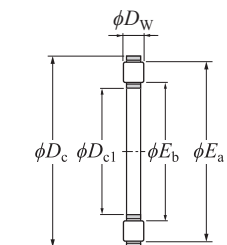
NTN

スラスト円筒ころ軸受

811形  
812形



811形  
812形  
(軸受)



K811形, K812形  
(スラスト保持器付き円筒ころ)

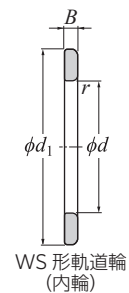
d 140~160 mm

d	主要寸法									基本動 定格荷重 N $C_a$	基本静 定格荷重 N $C_{0a}$	疲労限 荷重 N $C_u$	許容回転速度	
	D	d <sub>1</sub>	D <sub>1</sub>	T	r	$\phi D_{c1}$ E11	$\phi D_c$ a13	$\phi D_w$ 0 -0.010	B h11				$r_{s, \text{mm}}^{1)}$	min <sup>-1</sup> グリース 油潤滑
140	180	178	142	31	140	180	12	9.5	1	206 000	815 000	86 000	380	1 500
	200	197	143	46	140	200	19	13.5	1.5	370 000	1 280 000	133 000	350	1 400
150	190	188	152	31	150	190	12	9.5	1	214 000	870 000	90 500	350	1 400
160	200	198	162	31	160	200	12	9.5	1	221 000	930 000	95 000	330	1 300

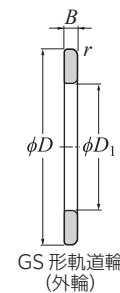
注 1) 面取寸法 r の最小許容寸法である。

## ● ニードルローラベアリング

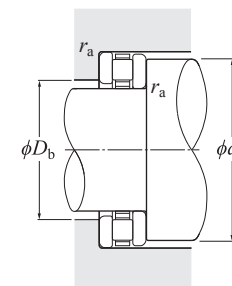
NTN



WS形軌道輪  
(内輪)



GS形軌道輪  
(外輪)



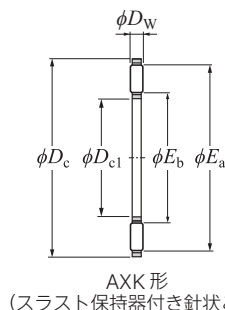
軸受	呼 び 番 号				参考寸法		取付関係寸法			質 量			
	スラスト 保持器付き 円筒ころ	内輪	外輪	軸受	mm		mm			kg (参考)			
					$E_b$	$E_a$	$d_a$ 最小	$D_b$ 最大	$r_{as}$ 最大	811	K811 K812 K893	WS811 WS812 WS893	GS811 GS812 GS893
<b>81128</b>	<b>K81128</b>	<b>WS81128</b>	<b>GS81128</b>	147.8	172.5	172	147	1	1.87	0.450	0.708	0.717	
<b>81228</b>	<b>K81228</b>	<b>WS81228</b>	<b>GS81228</b>	150.1	189	188	150	1.5	4.43	1.20	1.60	1.63	
<b>81130</b>	<b>K81130</b>	<b>WS81130</b>	<b>GS81130</b>	157.7	182.4	182	157	1	1.98	0.470	0.752	0.761	
<b>81132</b>	<b>K81132</b>	<b>WS81132</b>	<b>GS81132</b>	167.8	192.5	192	167	1	2.10	0.500	0.797	0.806	

# ● ニードルローラベアリング

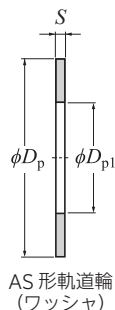
NTN

スラスト針状ころ軸受

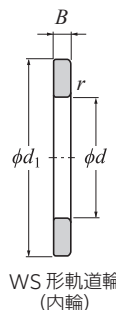
AXK11形  
AS11形  
WS811形  
GS811形



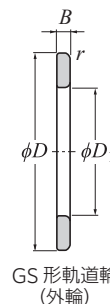
AXK 形  
(スラスト保持器付き針状ころ)



AS 形軌道輪  
(ワッシャ)



WS 形軌道輪  
(内輪)



GS 形軌道輪  
(外輪)

$D_{c1}$  10~140 mm

主要寸法 mm											基本動 定格荷重 N	基本静 定格荷重 N	疲労限 荷重 N		
$D_{c1}$ E11	$D_c$ c12	$D_w$ 0 -0.010	$D_p$ e13	$D_{p1}$ E12	$S^{2)}$ $\pm 0.05$	$d$	$d_1$	$D$	$D_1$	$B$				$r_{s \min^{1)}$	$C_a$
10	24	2	24	10	1	10	24	24	10	2.75	$0_{-0.060}$	0.3	9 150	25 300	3 100
12	26	2	26	12	1	12	26	26	12	2.75	$0_{-0.060}$	0.3	9 850	28 900	3 500
15	28	2	28	15	1	15	28	28	16	2.75	$0_{-0.060}$	0.3	11 300	36 000	4 400
17	30	2	30	17	1	17	30	30	18	2.75	$0_{-0.060}$	0.3	11 900	39 500	4 800
20	35	2	35	20	1	20	35	35	21	2.75	$0_{-0.060}$	0.3	13 200	46 500	5 650
25	42	2	42	25	1	25	42	42	26	3	$0_{-0.060}$	0.6	14 600	58 000	7 050
30	47	2	47	30	1	30	47	47	32	3	$0_{-0.060}$	0.6	16 300	69 500	8 500
35	52	2	52	35	1	35	52	52	37	3.5	$0_{-0.075}$	0.6	17 800	81 500	9 900
40	60	3	60	40	1	40	60	60	42	3.5	$0_{-0.075}$	0.6	27 400	110 000	13 500
45	65	3	65	45	1	45	65	65	47	4	$0_{-0.075}$	0.6	29 800	128 000	15 600
50	70	3	70	50	1	50	70	70	52	4	$0_{-0.075}$	0.6	31 500	143 000	17 400
55	78	3	78	55	1	55	78	78	57	5	$0_{-0.075}$	0.6	38 000	186 000	22 700
60	85	3	85	60	1	60	85	85	62	4.75	$0_{-0.075}$	1	44 500	234 000	28 600
65	90	3	90	65	1	65	90	90	67	5.25	$0_{-0.075}$	1	46 500	254 000	31 000
70	95	4	95	70	1	70	95	95	72	5.25	$0_{-0.075}$	1	53 500	253 000	31 000
75	100	4	100	75	1	75	100	100	77	5.75	$0_{-0.075}$	1	55 000	266 000	32 500
80	105	4	105	80	1	80	105	105	82	5.75	$0_{-0.075}$	1	56 500	279 000	34 000
85	110	4	110	85	1	85	110	110	87	5.75	$0_{-0.075}$	1	57 500	291 000	35 500
90	120	4	120	90	1	90	120	120	92	6.5	$0_{-0.090}$	1	70 500	390 000	46 500
100	135	4	135	100	1	100	135	135	102	7	$0_{-0.090}$	1	90 000	550 000	64 000
110	145	4	145	110	1	110	145	145	112	7	$0_{-0.090}$	1	93 500	590 000	67 000
120	155	4	155	120	1	120	155	155	122	7	$0_{-0.090}$	1	99 000	650 000	72 000
130	170	5	170	130	1	130	170	170	132	9	$0_{-0.090}$	1	140 000	900 000	97 000
140	180	5	180	140	1	140	178	180	142	9.5	$0_{-0.090}$	1	145 000	960 000	102 000

注 1) 面取寸法  $r$  の最小許容寸法である。  
2) 測定荷重 2.04 N 以上である。

# ● ニードルローラベアリング

NTN

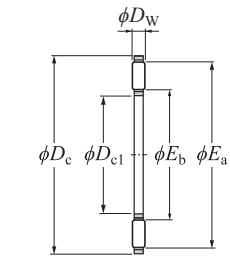
許容回転速度 $\text{min}^{-1}$ グリース 油潤滑 潤滑	呼 び 番 号				参考寸法		質 量 kg (参考)			
	スラスト保持器付き 針状ころ	ワッシャ	内 輪	外 輪	$E_b$	$E_a$	AXK11	AS11	WS811 WS812 WS893	GS811 GS812 GS893
3 500 14 000	AXK1100	AS1100	WS81100	GS81100	12.3	21.7	0.0028	0.0029	0.0081	0.0081
3 300 13 000	AXK1101	AS1101	WS81101	GS81101	14.3	23.7	0.0030	0.0033	0.0090	0.0090
2 800 11 000	AXK1102	AS1102	WS81102	GS81102	17.2	26.5	0.0035	0.0034	0.0095	0.0090
2 500 10 000	AXK1103	AS1103	WS81103	GS81103	19.2	28.5	0.0040	0.0038	0.010	0.010
2 100 8 500	AXK1104	AS1104	WS81104	GS81104	21.3	31.3	0.0050	0.0051	0.014	0.013
1 800 7 000	AXK1105	AS1105	WS81105	GS81105	29.5	39.4	0.0070	0.0070	0.021	0.020
1 500 6 000	AXK1106	AS1106	WS81106	GS81106	34.5	44.4	0.0080	0.0081	0.024	0.022
1 400 5 500	AXK1107	AS1107	WS81107	GS81107	39.5	49.4	0.010	0.0091	0.032	0.029
1 200 4 700	AXK1108	AS1108	WS81108	GS81108	44.2	56.2	0.019	0.012	0.043	0.040
1 100 4 300	AXK1109	AS1109	WS81109	GS81109	50.5	62.4	0.021	0.014	0.054	0.050
1 000 3 900	AXK1110	AS1110	WS81110	GS81110	55.5	67.4	0.024	0.015	0.059	0.054
900 3 500	AXK1111	AS1111	WS81111	GS81111	61.0	74.9	0.031	0.019	0.094	0.087
800 3 200	AXK1112	AS1112	WS81112	GS81112	66.0	81.9	0.039	0.022	0.106	0.099
750 3 000	AXK1113	AS1113	WS81113	GS81113	71.0	86.9	0.040	0.024	0.125	0.117
750 2 900	AXK1114	AS1114	WS81114	GS81114	75.5	91.4	0.060	0.025	0.134	0.124
700 2 700	AXK1115	AS1115	WS81115	GS81115	80.5	96.4	0.061	0.027	0.155	0.144
650 2 600	AXK1116	AS1116	WS81116	GS81116	84.4	100.3	0.063	0.029	0.164	0.152
600 2 400	AXK1117	AS1117	WS81117	GS81117	90.5	106.4	0.067	0.030	0.173	0.161
600 2 300	AXK1118	AS1118	WS81118	GS81118	96.5	116.4	0.086	0.039	0.252	0.238
500 2 000	AXK1120	AS1120	WS81120	GS81120	107.5	131.4	0.112	0.051	0.355	0.338
480 1 900	AXK1122	AS1122	WS81122	GS81122	115.5	139.4	0.122	0.055	0.385	0.366
430 1 700	AXK1124	AS1124	WS81124	GS81124	125.5	149.4	0.131	0.059	0.415	0.395
400 1 600	AXK1126	AS1126	WS81126	GS81126	136.0	164.0	0.205	0.074	0.666	0.637
380 1 500	AXK1128	AS1128	WS81128	GS81128	146.0	174.0	0.219	0.079	0.708	0.717

## ● ニードルローラベアリング

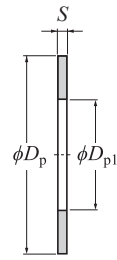
NTN

スラスト針状ころ軸受

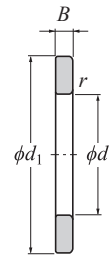
AXK11形  
AS11形  
WS811形  
GS811形



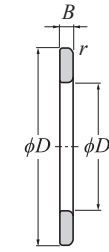
AXK形  
(スラスト保持器付き針状ころ)



AS形軌道輪  
(ワッシャ)



WS形軌道輪  
(内輪)



GS形軌道輪  
(外輪)

$D_{c1}$  150~160 mm

主要寸法 mm											基本動 定格荷重 N	基本静 定格荷重 N	疲労限 荷重 N		
$D_{c1}$ E11	$D_c$ c12	$D_w$ 0 -0.010	$D_p$ e13	$D_{p1}$ E12	$S^{2)}$ ±0.05	$d$	$d_1$	$D$	$D_1$	$B$				$r_s$ min <sup>1)</sup>	$C_a$
150	190	5	190	150	1	150	188	190	152	9.5	0 -0.090	1	149 000	1 020 000	106 000
160	200	5	200	160	1	160	198	200	162	9.5	0 -0.090	1	154 000	1 070 000	110 000

## ● ニードルローラベアリング

NTN

許容回転速度 min <sup>-1</sup> グリース 油潤滑 潤滑	呼び番号				参考寸法 mm		質量 kg (参考)			
	スラスト保持器付き 針状ころ	ワッシャ	内輪	外輪	$E_b$	$E_a$	AXK11	AS11	WS811 WS812 WS893	GS811 GS812 GS893
350 1 400	<b>AXK1130</b>	<b>AS1130</b>	<b>WS81130</b>	<b>GS81130</b>	156.0	184.2	0.232	0.084	0.752	0.761
330 1 300	<b>AXK1132</b>	<b>AS1132</b>	<b>WS81132</b>	<b>GS81132</b>	166.0	194.2	0.246	0.089	0.797	0.806

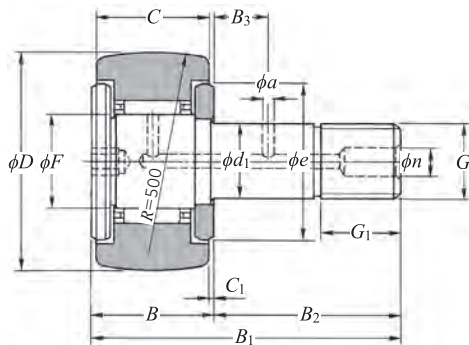
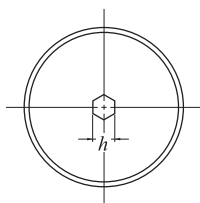
注 1) 面取寸法  $r$  の最小許容寸法である。  
注 2) 測定荷重 2.04 N 以上である。

## ● ニードルローラベアリング

NTN

カムフォロア スタッド形トラックローラ  
メートル系

KR...H形  
KR...XH形  
KR...LLH形  
KR...XLLH形



KR...H形  
(保持器付き)

D 10~90 mm

外径 <sup>1)</sup> mm D 0 -0.05	寸 法 mm														基本動 定格荷重 N C <sub>r</sub>	基本静 定格荷重 N C <sub>0r</sub>	疲労限 荷重 N C <sub>u</sub>
	d <sub>1</sub>	C	F	B	B <sub>1</sub>	B <sub>2</sub>	G	G <sub>1</sub>	B <sub>3</sub>	C <sub>1</sub>	n	a	e	h			
10	3 <sup>0</sup> <sub>-0.010</sub>	7	4	8	17	9	M 3×0.5	5	—	0.5	—	—	7	2.5	1640	1270	155
12	4 <sup>0</sup> <sub>-0.012</sub>	8	4.8	9	20	11	M 4×0.7	6	—	0.5	—	—	8.5	2.5	2170	1690	206
13	5 <sup>0</sup> <sub>-0.012</sub>	9	5.75	10	23	13	M 5×0.8	7.5	—	0.5	—	—	9.5	3	2650	2260	276
16	6 <sup>0</sup> <sub>-0.012</sub>	11	8	12	28	16	M 6×1	8	—	0.6	—	—	12	3	4050	4200	510
19	8 <sup>0</sup> <sub>-0.015</sub>	11	10	12	32	20	M 8×1.25	10	—	0.6	—	—	14	4	4750	5400	660
22	10 <sup>0</sup> <sub>-0.015</sub>	12	12	13	36	23	M10×1.25	12	—	0.6	4	—	17	4	5300	6650	810
26	10 <sup>0</sup> <sub>-0.015</sub>	12	12	13	36	23	M10×1.25	12	—	0.6	4	—	17	4	5300	6650	810
30	12 <sup>0</sup> <sub>-0.018</sub>	14	15	15	40	25	M12×1.5	13	6	0.6	6	3	23	6	7850	9650	1180
32	12 <sup>0</sup> <sub>-0.018</sub>	14	15	15	40	25	M12×1.5	13	6	0.6	6	3	23	6	7850	9650	1180
35	16 <sup>0</sup> <sub>-0.018</sub>	18	18	19.5	52	32.5	M16×1.5	17	8	0.8	6	3	27	6	12200	17900	2180
40	18 <sup>0</sup> <sub>-0.018</sub>	20	22	21.5	58	36.5	M18×1.5	19	8	0.8	6	3	32	6	14000	22800	2790
47	20 <sup>0</sup> <sub>-0.021</sub>	24	25	25.5	66	40.5	M20×1.5	21	9	0.8	8	4	37	8	20700	33500	4100
52	20 <sup>0</sup> <sub>-0.021</sub>	24	25	25.5	66	40.5	M20×1.5	21	9	0.8	8	4	37	8	20700	33500	4100
62	24 <sup>0</sup> <sub>-0.021</sub>	29	30	30.5	80	49.5	M24×1.5	25	11	0.8	8	4	44	8	28900	55000	6700
72	24 <sup>0</sup> <sub>-0.021</sub>	29	30	30.5	80	49.5	M24×1.5	25	11	0.8	8	4	44	8	28900	55000	6700
80	30 <sup>0</sup> <sub>-0.021</sub>	35	38	37	100	63	M30×1.5	32	15	1	8	4	53	8	45000	88500	10800
85	30 <sup>0</sup> <sub>-0.021</sub>	35	38	37	100	63	M30×1.5	32	15	1	8	4	53	8	45000	88500	10800
90	30 <sup>0</sup> <sub>-0.021</sub>	35	38	37	100	63	M30×1.5	32	15	1	8	4	53	8	45000	88500	10800

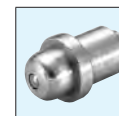
注 1) 外径面が円筒である KR...XH 形、KR...XLLH 形の外輪外径 D の許容差は JIS 0 級である。

## ● ニードルローラベアリング

NTN

付属部品

適用軸受 呼び番号	グリースニップル 呼び番号	プラグ 呼び番号	適用六角ナット
10~19	—	—	1M 3×0.5 ~1M 8×1.25
22~26	NIP-B4	SEN4	1M10×1.25
30~40	NIP-B6	SEN3, SEN6	1M12×1.5 ~1M18×1.5
47~90	NIP-B8	SEN4, SEN8	1M20×1.5 ~1M30×1.5



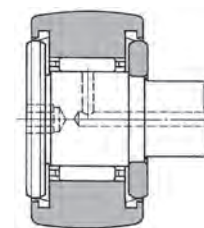
グリースニップル



プラグ



六角ナット



KR...LLH 形  
(保持器付きシール形)

トラック負荷容量 N	許容回転速度 <sup>2)</sup> min <sup>-1</sup>		締付 最大 トルク N・m	呼 び 番 号 <sup>3)</sup>				質 量 kg (参考)	スタッド 径 mm	
	球面外輪 潤滑	円筒外輪 油潤滑		シールなし		シールあり				
				球面外輪	円筒外輪	球面外輪	円筒外輪			
560	1360	*27 000	*40 000	0.5	KR10T2H/3AS	KR10XT2H/3AS	KR10T2LLH/3AS	KR10XT2LLH/3AS	0.005	3
725	1790	*25 000	*36 000	1	KR12T2H/3AS	KR12XT2H/3AS	KR12T2LLH/3AS	KR12XT2LLH/3AS	0.008	4
805	2220	*23 000	*33 000	2	KR13T2H/3AS	KR13XT2H/3AS	KR13T2LLH/3AS	KR13XT2LLH/3AS	0.010	5
1080	3400	*19 000	*25 000	3	KR16FDOH/L588	KR16FXDOH/L588	KR16FLDOH/L588	KR16FXLDOH/L588	0.019	6
1380	4050	*15 000	*20 000	8	KR19FDOH/L588	KR19FXDOH/L588	KR19FLDOH/L588	KR19FXLDOH/L588	0.031	8
1690	5150	*12 000	*16 000	14	KR22FH	KR22FXH	KR22FLLH/3AS	KR22FXLLH/3AS	0.046	10
2120	6100	*12 000	*16 000	14	KR26FH	KR26FXH	KR26FLLH/3AS	KR26FXLLH/3AS	0.059	10
2620	7700	10 000	*13 000	20	KR30H	KR30XH	KR30LLH/3AS	KR30XLLH/3AS	0.087	12
2860	8200	10 000	*13 000	20	KR32H	KR32XH	KR32LLH/3AS	KR32XLLH/3AS	0.097	12
3200	11900	8 000	*11 000	52	KR35H	KR35XH	KR35LLH/3AS	KR35XLLH/3AS	0.169	16
3850	14500	7 000	9 000	76	KR40H	KR40XH	KR40LLH/3AS	KR40XLLH/3AS	0.248	18
4700	21000	6 000	8 000	98	KR47H	KR47XH	KR47LLH/3AS	KR47XLLH/3AS	0.386	20
5550	23300	6 000	8 000	98	KR52H	KR52XH	KR52LLH/3AS	KR52XLLH/3AS	0.461	20
6950	34500	5 000	6 500	178	KR62H	KR62XH	KR62LLH/3AS	KR62XLLH/3AS	0.790	24
8050	38500	5 000	6 500	178	KR72H	KR72XH	KR72LLH/3AS	KR72XLLH/3AS	1.04	24
9800	53000	4 000	5 500	360	KR80H	KR80XH	KR80LLH/3AS	KR80XLLH/3AS	1.55	30
10400	56000	4 000	5 500	360	KR85H	KR85XH	KR85LLH/3AS	KR85XLLH/3AS	1.74	30
11400	59000	4 000	5 500	360	KR90H	KR90XH	KR90LLH/3AS	KR90XLLH/3AS	1.95	30

注 2) \*印の付いたシールあり KR...LLH 形、KR...XLLH 形の許容回転速度はおおよそ 10 000 min<sup>-1</sup> である。

3) 呼び番号の後に T2 の付く軸受は、樹脂保持器付きであり、許容温度は 120℃、連続使用では 100℃以下で用いること。

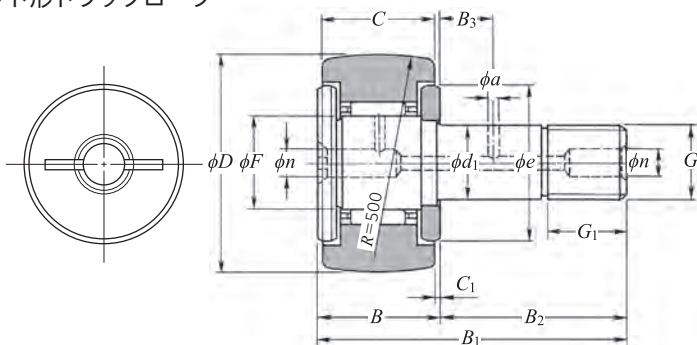


## ● ニードルローラベアリング

NTN

カムフォロア スタッド形トラックローラ  
メートル系

KR形  
KR…X形  
KR…LL形  
KR…XLL形



KR形  
(保持器付き)

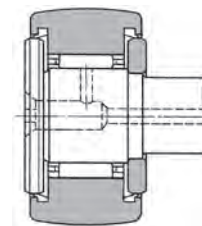
D 16~90 mm

外径 <sup>1)</sup> mm D 0 -0.05	寸 法 mm													基本動 定格荷重 N C <sub>r</sub>	基本静 定格荷重 N C <sub>0r</sub>	疲労限 荷重 N C <sub>u</sub>
	d <sub>1</sub>	C	F	B	B <sub>1</sub>	B <sub>2</sub>	G	G <sub>1</sub>	B <sub>3</sub>	C <sub>1</sub>	n	a	e			
16	6 <sup>0</sup> <sub>-0.012</sub>	11	8	12	28	16	M 6×1	8	—	0.6	4 <sup>2)</sup>	—	12	4 050	4 200	510
19	8 <sup>0</sup> <sub>-0.015</sub>	11	10	12	32	20	M 8×1.25	10	—	0.6	4 <sup>2)</sup>	—	14	4 750	5 400	660
22	10 <sup>0</sup> <sub>-0.015</sub>	12	12	13	36	23	M10×1.25	12	—	0.6	4	—	17	5 300	6 650	810
26	10 <sup>0</sup> <sub>-0.015</sub>	12	12	13	36	23	M10×1.25	12	—	0.6	4	—	17	5 300	6 650	810
30	12 <sup>0</sup> <sub>-0.018</sub>	14	15	15	40	25	M12×1.5	13	6	0.6	6	3	23	7 850	9 650	1 180
32	12 <sup>0</sup> <sub>-0.018</sub>	14	15	15	40	25	M12×1.5	13	6	0.6	6	3	23	7 850	9 650	1 180
35	16 <sup>0</sup> <sub>-0.018</sub>	18	18	19.5	52	32.5	M16×1.5	17	8	0.8	6	3	27	12 200	17 900	2 180
40	18 <sup>0</sup> <sub>-0.018</sub>	20	22	21.5	58	36.5	M18×1.5	19	8	0.8	6	3	32	14 000	22 800	2 780
47	20 <sup>0</sup> <sub>-0.021</sub>	24	25	25.5	66	40.5	M20×1.5	21	9	0.8	8	4	37	20 700	33 500	4 100
52	20 <sup>0</sup> <sub>-0.021</sub>	24	25	25.5	66	40.5	M20×1.5	21	9	0.8	8	4	37	20 700	33 500	4 100
62	24 <sup>0</sup> <sub>-0.021</sub>	29	30	30.5	80	49.5	M24×1.5	25	11	0.8	8	4	44	28 900	55 000	6 700
72	24 <sup>0</sup> <sub>-0.021</sub>	29	30	30.5	80	49.5	M24×1.5	25	11	0.8	8	4	44	28 900	55 000	6 700
80	30 <sup>0</sup> <sub>-0.021</sub>	35	38	37	100	63	M30×1.5	32	15	1	8	4	53	45 000	88 500	10 800
85	30 <sup>0</sup> <sub>-0.021</sub>	35	38	37	100	63	M30×1.5	32	15	1	8	4	53	45 000	88 500	10 800
90	30 <sup>0</sup> <sub>-0.021</sub>	35	38	37	100	63	M30×1.5	32	15	1	8	4	53	45 000	88 500	10 800

注 1) 外径面が円筒である KR…X形、KR…XLL 形の外径 D の許容差は JIS 0 級である。  
2) グリースの補給穴は正面 (上図左側面) にだけ設けている。

## ● ニードルローラベアリング

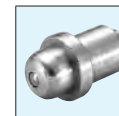
NTN



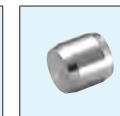
KR…LL形  
(保持器付きシール形)

付属部品

適用軸受 呼び番号	グリースニップル 呼び番号	プラグ 呼び番号	適用六角ナット
16~26	NIP-B4	SEN4	1M 6×1 ~1M10×1.25
30~40	NIP-B6	SEN3, SEN6	1M12×1.5~1M18×1.5
47~90	NIP-B8	SEN4, SEN8	1M20×1.5~1M30×1.5



グリースニップル



プラグ



六角ナット

トラック負荷容量 N		許容回転速度 <sup>3)</sup> min <sup>-1</sup>		締付 最大 トルク N・m	呼 び 番 号				質 量 kg (参考)	スタッド径 mm
球面外輪	円筒外輪	グリース 潤滑	油潤滑		シールなし		シールあり			
					球面外輪	円筒外輪	球面外輪	円筒外輪		
1 080	3 400	*19 000	*25 000	3	KR16F	KR16FX	KR16FLL/3AS	KR16FXLL/3AS	0.019	6
1 380	4 050	*15 000	*20 000	8	KR19F	KR19FX	KR19FLL/3AS	KR19FXLL/3AS	0.031	8
1 690	5 150	*12 000	*16 000	14	KR22F	KR22FX	KR22FLL/3AS	KR22FXLL/3AS	0.046	10
2 120	6 100	*12 000	*16 000	14	KR26F	KR26FX	KR26FLL/3AS	KR26FXLL/3AS	0.059	10
2 620	7 700	10 000	*13 000	20	KR30	KR30X	KR30LL/3AS	KR30XLL/3AS	0.087	12
2 860	8 200	10 000	*13 000	20	KR32	KR32X	KR32LL/3AS	KR32XLL/3AS	0.097	12
3 200	11 900	8 000	*11 000	52	KR35	KR35X	KR35LL/3AS	KR35XLL/3AS	0.169	16
3 850	14 500	7 000	9 000	76	KR40	KR40X	KR40LL/3AS	KR40XLL/3AS	0.248	18
4 700	21 000	6 000	8 000	98	KR47	KR47X	KR47LL/3AS	KR47XLL/3AS	0.386	20
5 550	23 300	6 000	8 000	98	KR52	KR52X	KR52LL/3AS	KR52XLL/3AS	0.461	20
6 950	34 500	5 000	6 500	178	KR62	KR62X	KR62LL/3AS	KR62XLL/3AS	0.790	24
8 050	38 500	5 000	6 500	178	KR72	KR72X	KR72LL/3AS	KR72XLL/3AS	1.04	24
9 800	53 000	4 000	5 500	360	KR80	KR80X	KR80LL/3AS	KR80XLL/3AS	1.55	30
10 400	56 000	4 000	5 500	360	KR85	KR85X	KR85LL/3AS	KR85XLL/3AS	1.74	30
11 400	59 000	4 000	5 500	360	KR90	KR90X	KR90LL/3AS	KR90XLL/3AS	1.95	30

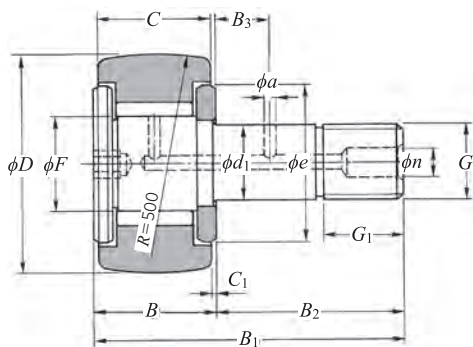
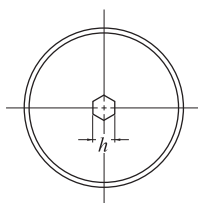
注 3) \*印の付いたシールあり KR…LL形、KR…XLL 形の許容回転速度はおおよそ 10 000 min<sup>-1</sup> である。

## ● ニードルローラベアリング

NTN

カムフォロア スタッド形トラックローラ  
メートル系

KRV...H形  
KRV...XH形  
KRV...LLH形  
KRV...XLLH形



KRV...H形  
(総ころ形)

D 10~90 mm

外径 <sup>1)</sup> mm D 0 -0.05	寸 法 mm													基本動 定格荷重 N C <sub>r</sub>	基本静 定格荷重 N C <sub>0r</sub>	疲労限 荷重 N C <sub>u</sub>	
	d <sub>1</sub>	C	F	B	B <sub>1</sub>	B <sub>2</sub>	G	G <sub>1</sub>	B <sub>3</sub>	C <sub>1</sub>	n	a	e				h
10	3 <sup>0</sup> <sub>-0.010</sub>	7	4	8	17	9	M 3×0.5	5	—	0.5	—	—	7	2.5	2 500	2 610	320
12	4 <sup>0</sup> <sub>-0.012</sub>	8	4.8	9	20	11	M 4×0.7	6	—	0.5	—	—	8.5	2.5	3 500	3 800	460
13	5 <sup>0</sup> <sub>-0.012</sub>	9	5.75	10	23	13	M 5×0.8	7.5	—	0.5	—	—	9.5	3	4 500	5 350	650
16	6 <sup>0</sup> <sub>-0.012</sub>	11	8	12	28	16	M 6×1	8	—	0.6	—	—	12	3	6 500	9 350	1 140
19	8 <sup>0</sup> <sub>-0.015</sub>	11	10	12	32	20	M 8×1.25	10	—	0.6	—	—	14	4	7 450	11 700	1 430
22	10 <sup>0</sup> <sub>-0.015</sub>	12	12	13	36	23	M10×1.25	12	—	0.6	4	—	17	4	8 200	14 000	1 700
26	10 <sup>0</sup> <sub>-0.015</sub>	12	12	13	36	23	M10×1.25	12	—	0.6	4	—	17	4	8 200	14 000	1 700
30	12 <sup>0</sup> <sub>-0.018</sub>	14	15	15	40	25	M12×1.5	13	6	0.6	6	3	23	6	12 000	20 300	2 470
32	12 <sup>0</sup> <sub>-0.018</sub>	14	15	15	40	25	M12×1.5	13	6	0.6	6	3	23	6	12 000	20 300	2 470
35	16 <sup>0</sup> <sub>-0.018</sub>	18	18	19.5	52	32.5	M16×1.5	17	8	0.8	6	3	27	6	17 600	34 000	4 150
40	18 <sup>0</sup> <sub>-0.018</sub>	20	22	21.5	58	36.5	M18×1.5	19	8	0.8	6	3	32	6	19 400	42 000	5 100
47	20 <sup>0</sup> <sub>-0.021</sub>	24	25	25.5	66	40.5	M20×1.5	21	9	0.8	8	4	37	8	28 800	61 000	7 450
52	20 <sup>0</sup> <sub>-0.021</sub>	24	25	25.5	66	40.5	M20×1.5	21	9	0.8	8	4	37	8	28 800	61 000	7 450
62	24 <sup>0</sup> <sub>-0.021</sub>	29	30	30.5	80	49.5	M24×1.5	25	11	0.8	8	4	44	8	39 500	98 500	12 000
72	24 <sup>0</sup> <sub>-0.021</sub>	29	30	30.5	80	49.5	M24×1.5	25	11	0.8	8	4	44	8	39 500	98 500	12 000
80	30 <sup>0</sup> <sub>-0.021</sub>	35	38	37	100	63	M30×1.5	32	15	1	8	4	53	8	58 000	147 000	18 000
90	30 <sup>0</sup> <sub>-0.021</sub>	35	38	37	100	63	M30×1.5	32	15	1	8	4	53	8	58 000	147 000	18 000

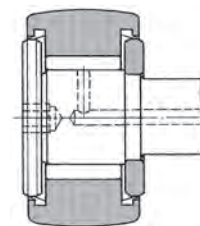
注 1) 外径面が円筒である KRV...XH 形、KRV...XLLH 形の外輪外径 D の許容差は JIS 0 級である。

## ● ニードルローラベアリング

NTN

付属部品

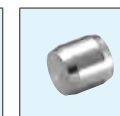
適用軸受 呼び番号	グリースニップル 呼び番号	プラグ 呼び番号	適用六角ナット
10~19	—	—	1M 3×0.5 ~1M 8×1.25
22~26	NIP-B4	SEN4	1M10×1.25
30~40	NIP-B6	SEN3, SEN6	1M12×1.5 ~1M18×1.5
47~90	NIP-B8	SEN4, SEN8	1M20×1.5 ~1M30×1.5



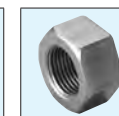
KRV...LLH形  
(総ころシール形)



グリースニップル



プラグ



六角ナット

トラック荷容量 N	許容回転速度 <sup>2)</sup> min <sup>-1</sup>	締付 最大 トルク N・m	呼 び 番 号				質 量 kg (参考)	スタッド径 mm		
			シールなし		シールあり					
球面外輪 円筒外輪	グリース 潤滑	油潤滑	球面外輪	円筒外輪	球面外輪	円筒外輪				
560	1360	*25 000	*32 000	0.5	KRV10H/3AS	KRV10XH/3AS	KRV10LLH/3AS	KRV10XLLH/3AS	0.005	3
725	1790	*20 000	*27 000	1	KRV12H/3AS	KRV12XH/3AS	KRV12LLH/3AS	KRV12XLLH/3AS	0.008	4
805	2220	*17 000	*22 000	2	KRV13H/3AS	KRV13XH/3AS	KRV13LLH/3AS	KRV13XLLH/3AS	0.011	5
1080	3400	*13 000	*16 000	3	KRV16FDOH/L588	KRV16FXDOH/L588	KRV16FLDOH/L588	KRV16FXLDOH/L588	0.020	6
1380	4050	10 000	*13 000	8	KRV19FDOH/L588	KRV19FXDOH/L588	KRV19FLDOH/L588	KRV19FXLDOH/L588	0.032	8
1690	5150	8 500	*11 000	14	KRV22FH/3AS	KRV22FXH/3AS	KRV22FLLH/3AS	KRV22FXLLH/3AS	0.047	10
2120	6100	8 500	*11 000	14	KRV26FH/3AS	KRV26FXH/3AS	KRV26FLLH/3AS	KRV26FXLLH/3AS	0.061	10
2620	7700	6 500	8 500	20	KRV30H/3AS	KRV30XH/3AS	KRV30LLH/3AS	KRV30XLLH/3AS	0.089	12
2860	8200	6 500	8 500	20	KRV32H/3AS	KRV32XH/3AS	KRV32LLH/3AS	KRV32XLLH/3AS	0.100	12
3200	11900	5 500	7 000	52	KRV35H/3AS	KRV35XH/3AS	KRV35LLH/3AS	KRV35XLLH/3AS	0.172	16
3850	14500	4 500	6 000	76	KRV40H/3AS	KRV40XH/3AS	KRV40LLH/3AS	KRV40XLLH/3AS	0.252	18
4700	21000	4 000	5 000	98	KRV47H/3AS	KRV47XH/3AS	KRV47LLH/3AS	KRV47XLLH/3AS	0.392	20
5550	23300	4 000	5 000	98	KRV52H/3AS	KRV52XH/3AS	KRV52LLH/3AS	KRV52XLLH/3AS	0.465	20
6950	34500	3 300	4 500	178	KRV62H/3AS	KRV62XH/3AS	KRV62LLH/3AS	KRV62XLLH/3AS	0.800	24
8050	38500	3 300	4 500	178	KRV72H/3AS	KRV72XH/3AS	KRV72LLH/3AS	KRV72XLLH/3AS	1.05	24
9800	53000	2 600	3 500	360	KRV80H/3AS	KRV80XH/3AS	KRV80LLH/3AS	KRV80XLLH/3AS	1.56	30
11400	59000	2 600	3 500	360	KRV90H/3AS	KRV90XH/3AS	KRV90LLH/3AS	KRV90XLLH/3AS	1.97	30

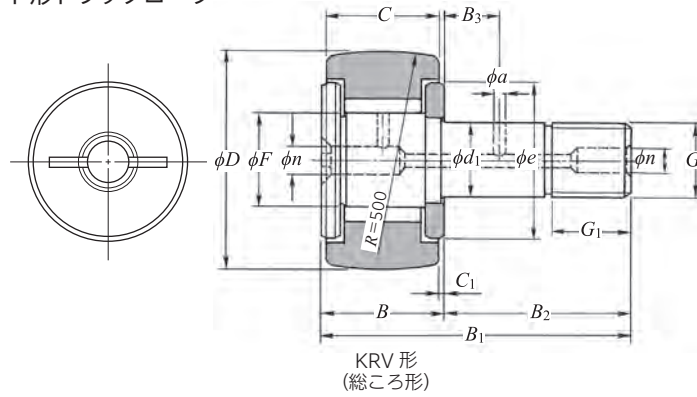
注 2) \*印の付いたシールあり KRV...LLH 形、KRV...XLLH 形の許容回転速度はおおよそ 10 000 min<sup>-1</sup> である。

## ● ニードルローラベアリング

NTN

カムフォロア スタッド形トラックローラ  
メートル系

KRV形  
KRV…X形  
KRV…LL形  
KRV…XLL形



D 16~90 mm

外径 <sup>1)</sup> mm D 0 -0.05	寸 法 mm												基本動 定格荷重 N C <sub>r</sub>	基本静 定格荷重 N C <sub>0r</sub>	疲労限 荷重 N C <sub>u</sub>	
	d <sub>1</sub>	C	F	B	B <sub>1</sub>	B <sub>2</sub>	G	G <sub>1</sub>	B <sub>3</sub>	C <sub>1</sub>	n	a				e
16	6 <sup>0</sup> <sub>-0.012</sub>	11	8	12	28	16	M 6×1	8	—	0.6	4 <sup>2)</sup>	—	12	6 500	9 350	1 140
19	8 <sup>0</sup> <sub>-0.015</sub>	11	10	12	32	20	M 8×1.25	10	—	0.6	4 <sup>2)</sup>	—	14	7 450	11 700	1 430
22	10 <sup>0</sup> <sub>-0.015</sub>	12	12	13	36	23	M10×1.25	12	—	0.6	4	—	17	8 200	14 000	1 700
26	10 <sup>0</sup> <sub>-0.015</sub>	12	12	13	36	23	M10×1.25	12	—	0.6	4	—	17	8 200	14 000	1 700
30	12 <sup>0</sup> <sub>-0.018</sub>	14	15	15	40	25	M12×1.5	13	6	0.6	6	3	23	12 000	20 300	2 470
32	12 <sup>0</sup> <sub>-0.018</sub>	14	15	15	40	25	M12×1.5	13	6	0.6	6	3	23	12 000	20 300	2 470
35	16 <sup>0</sup> <sub>-0.018</sub>	18	18	19.5	52	32.5	M16×1.5	17	8	0.8	6	3	27	17 600	34 000	4 150
40	18 <sup>0</sup> <sub>-0.018</sub>	20	22	21.5	58	36.5	M18×1.5	19	8	0.8	6	3	32	19 400	42 000	5 100
47	20 <sup>0</sup> <sub>-0.021</sub>	24	25	25.5	66	40.5	M20×1.5	21	9	0.8	8	4	37	28 800	61 000	7 450
52	20 <sup>0</sup> <sub>-0.021</sub>	24	25	25.5	66	40.5	M20×1.5	21	9	0.8	8	4	37	28 800	61 000	7 450
62	24 <sup>0</sup> <sub>-0.021</sub>	29	30	30.5	80	49.5	M24×1.5	25	11	0.8	8	4	44	39 500	98 500	12 000
72	24 <sup>0</sup> <sub>-0.021</sub>	29	30	30.5	80	49.5	M24×1.5	25	11	0.8	8	4	44	39 500	98 500	12 000
80	30 <sup>0</sup> <sub>-0.021</sub>	35	38	37	100	63	M30×1.5	32	15	1	8	4	53	58 000	147 000	18 000
90	30 <sup>0</sup> <sub>-0.021</sub>	35	38	37	100	63	M30×1.5	32	15	1	8	4	53	58 000	147 000	18 000

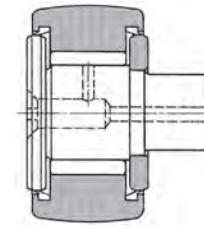
注 1) 外径面が円筒である KRV…X形、KRV…XLL形の外輪外径 D の許容差は JIS 0 級である。  
2) グリースの補給穴は正面（上図左側面）にだけ設けている。

## ● ニードルローラベアリング

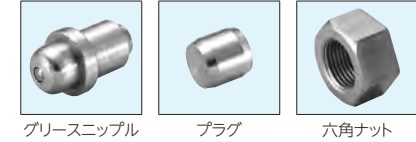
NTN

付属部品

適用軸受 呼び番号	グリースニップル 呼び番号	プラグ 呼び番号	適用六角ナット
16~26	NIP-B4	SEN4	1M 6×1 ~1M10×1.25
30~40	NIP-B6	SEN3, SEN6	1M12×1.5~1M18×1.5
47~90	NIP-B8	SEN4, SEN8	1M20×1.5~1M30×1.5



KRV…LL形  
(総ころシール形)



グリースニップル

プラグ

六角ナット

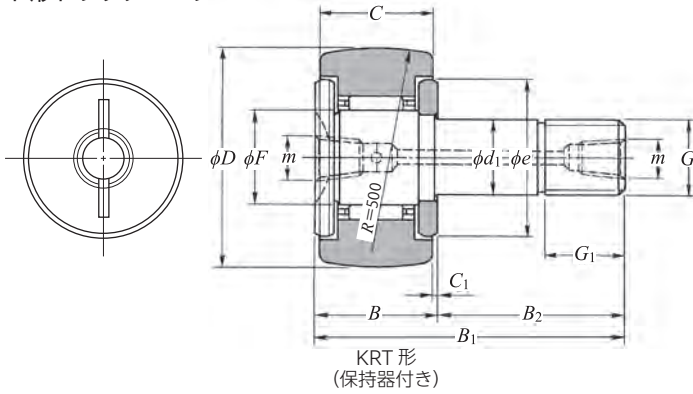
トラック負荷容量 N		許容回転速度 <sup>3)</sup> min <sup>-1</sup>		締付 最大 トルク N・m	呼 び 番 号				質 量 kg (参考)	スタッド径 mm
球面外輪	円筒外輪	グリース 潤滑	油潤滑		シールなし		シールあり			
					球面外輪	円筒外輪	球面外輪	円筒外輪		
1 080	3 400	*13 000	*16 000	3	KRV16F/3AS	KRV16FX/3AS	KRV16FLL/3AS	KRV16FXLL/3AS	0.020	6
1 380	4 050	10 000	*13 000	8	KRV19F/3AS	KRV19FX/3AS	KRV19FLL/3AS	KRV19FXLL/3AS	0.032	8
1 690	5 150	8 500	*11 000	14	KRV22F/3AS	KRV22FX/3AS	KRV22FLL/3AS	KRV22FXLL/3AS	0.047	10
2 120	6 100	8 500	*11 000	14	KRV26F/3AS	KRV26FX/3AS	KRV26FLL/3AS	KRV26FXLL/3AS	0.061	10
2 620	7 700	6 500	8 500	20	KRV30/3AS	KRV30X/3AS	KRV30LL/3AS	KRV30XLL/3AS	0.089	12
2 860	8 200	6 500	8 500	20	KRV32/3AS	KRV32X/3AS	KRV32LL/3AS	KRV32XLL/3AS	0.100	12
3 200	11 900	5 500	7 000	52	KRV35/3AS	KRV35X/3AS	KRV35LL/3AS	KRV35XLL/3AS	0.172	16
3 850	14 500	4 500	6 000	76	KRV40/3AS	KRV40X/3AS	KRV40LL/3AS	KRV40XLL/3AS	0.252	18
4 700	21 000	4 000	5 000	98	KRV47/3AS	KRV47X/3AS	KRV47LL/3AS	KRV47XLL/3AS	0.390	20
5 550	23 300	4 000	5 000	98	KRV52/3AS	KRV52X/3AS	KRV52LL/3AS	KRV52XLL/3AS	0.465	20
6 950	34 500	3 300	4 500	178	KRV62/3AS	KRV62X/3AS	KRV62LL/3AS	KRV62XLL/3AS	0.800	24
8 050	38 500	3 300	4 500	178	KRV72/3AS	KRV72X/3AS	KRV72LL/3AS	KRV72XLL/3AS	1.05	24
9 800	53 000	2 600	3 500	360	KRV80/3AS	KRV80X/3AS	KRV80LL/3AS	KRV80XLL/3AS	1.56	30
11 400	59 000	2 600	3 500	360	KRV90/3AS	KRV90X/3AS	KRV90LL/3AS	KRV90XLL/3AS	1.97	30

注 3) \*印の付いたシールあり KRV…LL形、KRV…XLL形の許容回転速度はおおよそ 10 000 min<sup>-1</sup>である。

# ● ニードルローラベアリング

カムフォロア スタッド形トラックローラ  
メートル系

KRT形  
KRT...X形  
KRT...LL形  
KRT...XLL形



## D 16~90 mm

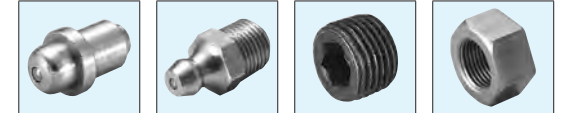
外径 <sup>1)</sup> mm D 0 -0.05	寸 法 mm											基本動 定格荷重 N C <sub>r</sub>	基本静 定格荷重 N C <sub>0r</sub>	疲労限 荷重 N C <sub>u</sub>
	d <sub>1</sub>	C	F	B	B <sub>1</sub>	B <sub>2</sub>	G	G <sub>1</sub>	C <sub>1</sub>	m	e			
16	6 <sup>0</sup> <sub>-0.012</sub>	11	8	12	28	16	M 6×1	8	0.6	M4×0.7 <sup>2)</sup>	12	4 050	4 200	510
19	8 <sup>0</sup> <sub>-0.015</sub>	11	10	12	32	20	M 8×1.25	10	0.6	M4×0.7 <sup>2)</sup>	14	4 750	5 400	660
22	10 <sup>0</sup> <sub>-0.015</sub>	12	12	13	36	23	M10×1.25	12	0.6	M4×0.7	17	5 300	6 650	810
26	10 <sup>0</sup> <sub>-0.015</sub>	12	12	13	36	23	M10×1.25	12	0.6	M4×0.7	17	5 300	6 650	810
30	12 <sup>0</sup> <sub>-0.018</sub>	14	15	15	40	25	M12×1.5	13	0.6	M6×0.75	23	7 850	9 650	1 180
32	12 <sup>0</sup> <sub>-0.018</sub>	14	15	15	40	25	M12×1.5	13	0.6	M6×0.75	23	7 850	9 650	1 180
35	16 <sup>0</sup> <sub>-0.018</sub>	18	18	19.5	52	32.5	M16×1.5	17	0.8	Rc 1/8	27	12 200	17 900	2 180
40	18 <sup>0</sup> <sub>-0.018</sub>	20	22	21.5	58	36.5	M18×1.5	19	0.8	Rc 1/8	32	14 000	22 800	2 785
47	20 <sup>0</sup> <sub>-0.021</sub>	24	25	25.5	66	40.5	M20×1.5	21	0.8	Rc 1/8	37	20 700	33 500	4 100
52	20 <sup>0</sup> <sub>-0.021</sub>	24	25	25.5	66	40.5	M20×1.5	21	0.8	Rc 1/8	37	20 700	33 500	4 100
62	24 <sup>0</sup> <sub>-0.021</sub>	29	30	30.5	80	49.5	M24×1.5	25	0.8	Rc 1/8	44	28 900	55 000	6 700
72	24 <sup>0</sup> <sub>-0.021</sub>	29	30	30.5	80	49.5	M24×1.5	25	0.8	Rc 1/8	44	28 900	55 000	6 700
80	30 <sup>0</sup> <sub>-0.021</sub>	35	38	37	100	63	M30×1.5	32	1	Rc 1/8	53	45 000	88 500	10 800
85	30 <sup>0</sup> <sub>-0.021</sub>	35	38	37	100	63	M30×1.5	32	1	Rc 1/8	53	45 000	88 500	10 800
90	30 <sup>0</sup> <sub>-0.021</sub>	35	38	37	100	63	M30×1.5	32	1	Rc 1/8	53	45 000	88 500	10 800

注 1) 外径面が円筒である KRT...X 形、KRT...XLL 形の外輪外径 D の許容差は JIS 0 級である。  
2) タップ穴は正面（上図左側面）にだけ設けている。

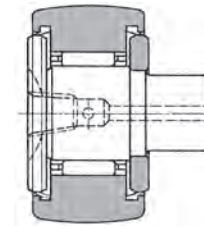
# ● ニードルローラベアリング

付属部品

適用軸受 呼び番号	グリースニップル 呼び番号	六角穴付き ねじプラグ 呼び番号	適用六角ナット 呼び番号
16~26	NIP-X30	M4×0.7 ×4 ℓ	1M 6×1 ~1M10×1.25
30~32	JIS 1型 (A-M6F)	M6×0.75×6 ℓ	1M12×1.5
35~90	JIS 2型 (A-PT1/8)	R1/8(P1/8)×7 ℓ	1M16×1.5~1M30×1.5



グリースニップル グリースニップル 六角穴付きねじプラグ 六角ナット



KRT...LL 形  
(保持器付きシール形)

トラック負荷容量 N		許容回転速度 <sup>3)</sup> min <sup>-1</sup>		締付 最大トルク N・m	呼 び 番 号				質 量 kg (参考)	スタッド径 mm
球面外輪	円筒外輪	グリース 潤滑	油潤滑		シールなし		シールあり			
					球面外輪	円筒外輪	球面外輪	円筒外輪		
1 080	3 400	*19 000	*25 000	3	KRT16	KRT16X	KRT16LL/3AS	KRT16XLL/3AS	0.019	6
1 380	4 050	*15 000	*20 000	8	KRT19	KRT19X	KRT19LL/3AS	KRT19XLL/3AS	0.031	8
1 690	5 150	*12 000	*16 000	14	KRT22	KRT22X	KRT22LL/3AS	KRT22XLL/3AS	0.046	10
2 120	6 100	*12 000	*16 000	14	KRT26	KRT26X	KRT26LL/3AS	KRT26XLL/3AS	0.059	10
2 620	7 700	10 000	*13 000	20	KRT30	KRT30X	KRT30LL/3AS	KRT30XLL/3AS	0.087	12
2 860	8 200	10 000	*13 000	20	KRT32	KRT32X	KRT32LL/3AS	KRT32XLL/3AS	0.097	12
3 200	11 900	8 000	*11 000	52	KRT35	KRT35X	KRT35LL/3AS	KRT35XLL/3AS	0.169	16
3 850	14 500	7 000	9 000	76	KRT40	KRT40X	KRT40LL/3AS	KRT40XLL/3AS	0.248	18
4 700	21 000	6 000	8 000	98	KRT47	KRT47X	KRT47LL/3AS	KRT47XLL/3AS	0.386	20
5 550	23 300	6 000	8 000	98	KRT52	KRT52X	KRT52LL/3AS	KRT52XLL/3AS	0.461	20
6 950	34 500	5 000	6 500	178	KRT62	KRT62X	KRT62LL/3AS	KRT62XLL/3AS	0.790	24
8 050	38 500	5 000	6 500	178	KRT72	KRT72X	KRT72LL/3AS	KRT72XLL/3AS	1.04	24
9 800	53 000	4 000	5 500	360	KRT80	KRT80X	KRT80LL/3AS	KRT80XLL/3AS	1.55	30
10 400	56 000	4 000	5 500	360	KRT85	KRT85X	KRT85LL/3AS	KRT85XLL/3AS	1.74	30
11 400	59 000	4 000	5 500	360	KRT90	KRT90X	KRT90LL/3AS	KRT90XLL/3AS	1.95	30

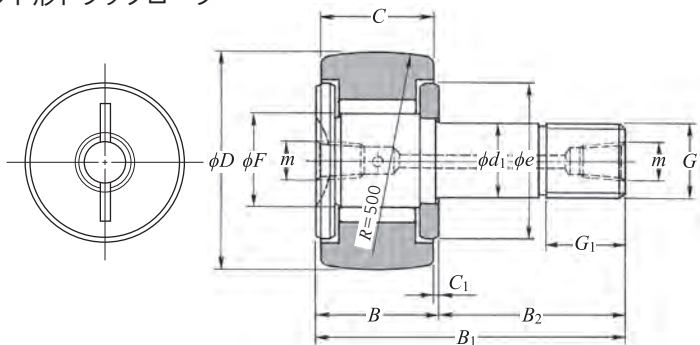
注 3) \*印の付いたシールあり KRT...LL 形、KRT...XLL 形の許容回転速度はおおよそ 10 000 min<sup>-1</sup> である。

## ● ニードルローラベアリング

NTN

カムフォロア スタッド形トラックローラ  
メートル系

KRVT形  
KRVT...X形  
KRVT...LL形  
KRVT...XLL形



KRVT形  
(総ころ形)

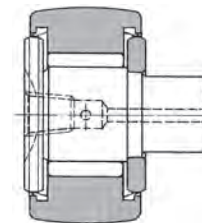
D 16~90 mm

外径 <sup>1)</sup> mm D 0 -0.05	寸法 mm											基本動 定格荷重 N	基本静 定格荷重 N	疲労限 荷重 N
	$d_1$	C	F	B	B <sub>1</sub>	B <sub>2</sub>	G	G <sub>1</sub>	C <sub>1</sub>	m	e			
16	6 <sup>0</sup> <sub>-0.012</sub>	11	8	12	28	16	M 6×1	8	0.6	M4×0.7 <sup>2)</sup>	12	6 500	9 350	1 140
19	8 <sup>0</sup> <sub>-0.015</sub>	11	10	12	32	20	M 8×1.25	10	0.6	M4×0.7 <sup>2)</sup>	14	7 450	11 700	1 430
22	10 <sup>0</sup> <sub>-0.015</sub>	12	12	13	36	23	M10×1.25	12	0.6	M4×0.7	17	8 200	14 000	1 700
26	10 <sup>0</sup> <sub>-0.015</sub>	12	12	13	36	23	M10×1.25	12	0.6	M4×0.7	17	8 200	14 000	1 700
30	12 <sup>0</sup> <sub>-0.018</sub>	14	15	15	40	25	M12×1.5	13	0.6	M6×0.75	23	12 000	20 300	2 470
32	12 <sup>0</sup> <sub>-0.018</sub>	14	15	15	40	25	M12×1.5	13	0.6	M6×0.75	23	12 000	20 300	2 470
35	16 <sup>0</sup> <sub>-0.018</sub>	18	18	19.5	52	32.5	M16×1.5	17	0.8	Rc 1/8	27	17 600	34 000	4 150
40	18 <sup>0</sup> <sub>-0.018</sub>	20	22	21.5	58	36.5	M18×1.5	19	0.8	Rc 1/8	32	19 400	42 000	5 100
47	20 <sup>0</sup> <sub>-0.021</sub>	24	25	25.5	66	40.5	M20×1.5	21	0.8	Rc 1/8	37	28 800	61 000	7 450
52	20 <sup>0</sup> <sub>-0.021</sub>	24	25	25.5	66	40.5	M20×1.5	21	0.8	Rc 1/8	37	28 800	61 000	7 450
62	24 <sup>0</sup> <sub>-0.021</sub>	29	30	30.5	80	49.5	M24×1.5	25	0.8	Rc 1/8	44	39 500	98 500	12 000
72	24 <sup>0</sup> <sub>-0.021</sub>	29	30	30.5	80	49.5	M24×1.5	25	0.8	Rc 1/8	44	39 500	98 500	12 000
80	30 <sup>0</sup> <sub>-0.021</sub>	35	38	37	100	63	M30×1.5	32	1	Rc 1/8	53	58 000	147 000	18 000
90	30 <sup>0</sup> <sub>-0.021</sub>	35	38	37	100	63	M30×1.5	32	1	Rc 1/8	53	58 000	147 000	18 000

注 1) 外径面が円筒である KRVT...X形, KRVT...XLL形の外輪外径 D の許容差は JIS 0 級である。  
2) タップ穴は正面 (上図左側面) にだけ設けている。

## ● ニードルローラベアリング

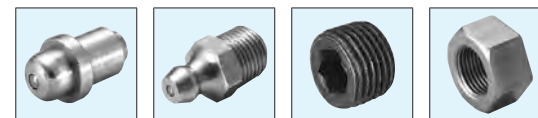
NTN



KRVT...LL形  
(総ころシール形)

付属部品

適用軸受 呼び番号	グリースニップル 呼び番号	六角穴付き ねじプラグ 呼び番号	適用六角ナット 呼び番号
16~26	NIP-X30	M4×0.7 ×4 ℓ	1M 6×1 ~1M10×1.25
30~32	JIS 1型 (A-M6F)	M6×0.75×6 ℓ	1M12×1.5
35~90	JIS 2型 (A-PT1/8)	R1/8 (PT1/8)×7 ℓ	1M16×1.5~1M30×1.5



グリースニップル グリースニップル 六角穴付きねじプラグ 六角ナット

トラック負荷容量 N		許容回転速度 <sup>3)</sup> min <sup>-1</sup>		締付 最大トルク N・m	呼び番号				質量 kg (参考)	スタッド径 mm
球面外輪	円筒外輪	グリース 潤滑	油潤滑		シールなし		シールあり			
					球面外輪	円筒外輪	球面外輪	円筒外輪		
1 080	3 400	*13 000	*16 000	3	KRVT16/3AS	KRVT16X/3AS	KRVT16LL/3AS	KRVT16XLL/3AS	0.020	6
1 380	4 050	10 000	*13 000	8	KRVT19/3AS	KRVT19X/3AS	KRVT19LL/3AS	KRVT19XLL/3AS	0.032	8
1 690	5 150	8 500	*11 000	14	KRVT22/3AS	KRVT22X/3AS	KRVT22LL/3AS	KRVT22XLL/3AS	0.047	10
2 120	6 100	8 500	*11 000	14	KRVT26/3AS	KRVT26X/3AS	KRVT26LL/3AS	KRVT26XLL/3AS	0.061	10
2 620	7 700	6 500	8 500	20	KRVT30/3AS	KRVT30X/3AS	KRVT30LL/3AS	KRVT30XLL/3AS	0.089	12
2 860	8 200	6 500	8 500	20	KRVT32/3AS	KRVT32X/3AS	KRVT32LL/3AS	KRVT32XLL/3AS	0.100	12
3 200	11 900	5 500	7 000	52	KRVT35/3AS	KRVT35X/3AS	KRVT35LL/3AS	KRVT35XLL/3AS	0.172	16
3 850	14 500	4 500	6 000	76	KRVT40/3AS	KRVT40X/3AS	KRVT40LL/3AS	KRVT40XLL/3AS	0.252	18
4 700	21 000	4 000	5 000	98	KRVT47/3AS	KRVT47X/3AS	KRVT47LL/3AS	KRVT47XLL/3AS	0.390	20
5 550	23 300	4 000	5 000	98	KRVT52/3AS	KRVT52X/3AS	KRVT52LL/3AS	KRVT52XLL/3AS	0.465	20
6 950	34 500	3 300	4 500	178	KRVT62/3AS	KRVT62X/3AS	KRVT62LL/3AS	KRVT62XLL/3AS	0.800	24
8 050	38 500	3 300	4 500	178	KRVT72/3AS	KRVT72X/3AS	KRVT72LL/3AS	KRVT72XLL/3AS	1.05	24
9 800	53 000	2 600	3 500	360	KRVT80/3AS	KRVT80X/3AS	KRVT80LL/3AS	KRVT80XLL/3AS	1.56	30
11 400	59 000	2 600	3 500	360	KRVT90/3AS	KRVT90X/3AS	KRVT90LL/3AS	KRVT90XLL/3AS	1.97	30

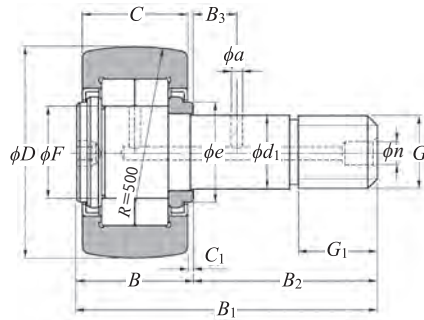
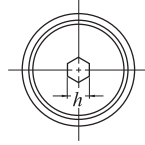
注 3) \*印の付いたシールあり KRVT...LL形, KRVT...XLL形 の許容回転速度はおおよそ 10 000 min<sup>-1</sup> である。

## ● ニードルローラベアリング

NTN

カムフォロア スタッド形トラックローラ  
メートル系

NUKR...H形  
NUKR...XH形



NUKR...H形 ( $D < 100$  mm)  
(シールド付き総ころ複列円筒ころ形)

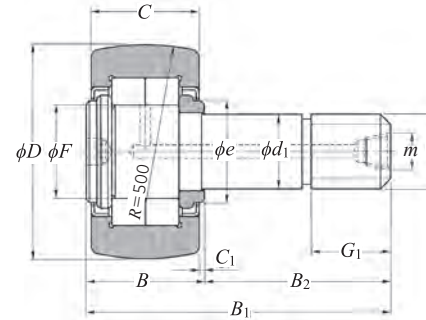
D 30~180 mm

外径 <sup>1)</sup> mm D 0 -0.05	寸 法 mm														疲労限 荷重 N C <sub>u</sub>		
	d <sub>1</sub>	C	F	B	B <sub>1</sub>	B <sub>2</sub>	G	G <sub>1</sub>	B <sub>3</sub>	C <sub>1</sub>	n	m	a	e		h	
30	12	0 -0.018	14	14.5	15	40	25	M12×1.5	13	6	0.6	6	—	3	15	6	1 650
35	16	0 -0.018	18	19	19.5	52	32.5	M16×1.5	17	8	0.8	6	—	3	21	6	3 150
40	18	0 -0.018	20	21.5	21.5	58	36.5	M18×1.5	19	8	0.8	6	—	3	23	6	3 550
47	20	0 -0.021	24	25.5	25.5	66	40.5	M20×1.5	21	9	0.8	8	—	4	27	8	5 900
52	20	0 -0.021	24	30	25.5	66	40.5	M20×1.5	21	9	0.8	8	—	4	31	8	7 000
62	24	0 -0.021	29	35	30.5	80	49.5	M24×1.5	25	11	0.8	8	—	4	38	8	8 850
72	24	0 -0.021	29	41.5	30.5	80	49.5	M24×1.5	25	11	0.8	8	—	4	44	8	10 400
80	30	0 -0.021	35	47.5	37	100	63	M30×1.5	32	15	1	8	—	4	51	8	18 400
90	30	0 -0.021	35	47.5	37	100	63	M30×1.5	32	15	1	8	—	4	51	8	18 400
100	36	0 -0.025	43	48.5	46	120	74	M36×1.5	38	—	1.5	—	Rc 1/8	—	53	14	20 400
120	42	0 -0.025	50	60.5	53	140	87	M42×1.5	44	—	1.5	—	Rc 1/8	—	66	14	32 400
140	48	0 -0.025	57	65	60	160	100	M48×1.5	52	—	1.5	—	Rc 1/8	—	72.5	14	35 900
150	52	0 -0.030	60	75.5	63	170	107	M52×1.5	52	—	1.5	—	Rc 1/8	—	85.5	17	46 500
160	56	0 -0.030	63	80.5	67	180	113	M56×3	58	—	2	—	Rc 1/8	—	89.5	17	49 000
170	60	0 -0.030	66	86	70	190	120	M60×3	58	—	2	—	Rc 1/8	—	96.5	17	58 000
180	64	0 -0.030	72	91.5	76	200	124	M64×3	65	—	2	—	Rc 1/8	—	103.5	17	67 500

注 1) 外径面が円筒である NUKR...XH 形の外輪外径 D の許容差は JIS 0 級である。

## ● ニードルローラベアリング

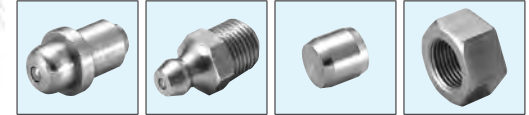
NTN



NUKR...H形 ( $D \geq 100$  mm)

付属部品

適用軸受 呼び番号	グリースニップル 呼び番号	プラグ 呼び番号	適用六角ナット
30~40	NIP-B6	SEN3, SENG	1M12×1.5~1M18×1.5
47~90	NIP-B8	SEN4, SEN8	1M20×1.5~1M30×1.5
100~180	JIS 2型 (A-PT%)	—	1M36×1.5~1M64×3



グリースニップル グリースニップル プラグ 六角ナット

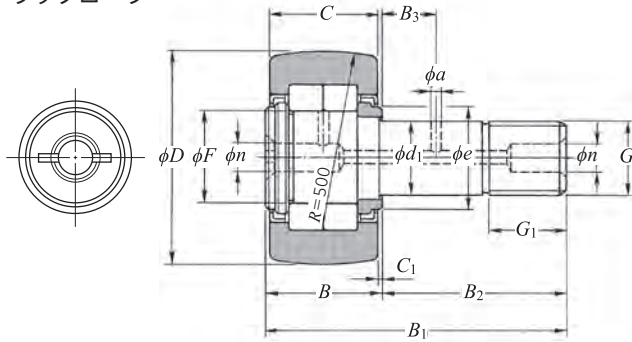
基本動 定格荷重 N C <sub>r</sub>	基本静 定格荷重 N C <sub>0r</sub>	トラック負荷容量 N		許容 回転速度 min <sup>-1</sup> グリース潤滑	締付 最大トルク N・m	呼 び 番 号		質 量 kg (参考)	スタッド径 mm
		球面外輪	円筒外輪			球面外輪	円筒外輪		
13 300	13 500	2 620	7 700	6 900	20	NUKR30H/3AS	NUKR30XH/3AS	0.088	12
22 300	25 700	3 200	11 900	5 500	52	NUKR35H/3AS	NUKR35XH/3AS	0.165	16
24 100	29 100	3 850	14 500	4 700	76	NUKR40H/3AS	NUKR40XH/3AS	0.242	18
38 500	48 000	4 700	21 000	4 000	98	NUKR47H/3AS	NUKR47XH/3AS	0.380	20
42 500	57 500	5 550	23 300	3 300	98	NUKR52H/3AS	NUKR52XH/3AS	0.450	20
56 500	72 500	6 950	34 500	2 900	178	NUKR62H/3AS	NUKR62XH/3AS	0.795	24
62 000	85 500	8 050	38 500	2 400	178	NUKR72H/3AS	NUKR72XH/3AS	1.01	24
101 000	151 000	9 800	53 000	2 100	360	NUKR80H/3AS	NUKR80XH/3AS	1.54	30
101 000	151 000	11 400	59 000	2 100	360	NUKR90H/3AS	NUKR90XH/3AS	1.96	30
119 000	167 000	13 000	79 000	2 000	630	NUKR100H/3AS	NUKR100XH/3AS	3.08	36
172 000	266 000	16 400	113 000	1 700	1 020	NUKR120H/3AS	NUKR120XH/3AS	5.17	42
201 000	294 000	20 000	152 000	1 500	1 540	NUKR140H/3AS	NUKR140XH/3AS	7.98	48
258 000	380 000	22 000	173 000	1 300	1 950	NUKR150H/3AS	NUKR150XH/3AS	9.70	52
274 000	400 000	24 000	194 000	1 200	2 480	NUKR160H/3AS	NUKR160XH/3AS	11.7	56
320 000	475 000	26 000	218 000	1 100	3 030	NUKR170H/3AS	NUKR170XH/3AS	13.9	60
365 000	555 000	27 900	253 000	1 000	3 670	NUKR180H/3AS	NUKR180XH/3AS	17.0	64

## ● ニードルローラベアリング

NTN

カムフォロア スタッド形トラックローラ  
メートル系

NUKR形  
NUKR…X形



NUKR形 ( $D < 100$  mm)  
(シールド付き総ころ複列円筒ころ形)

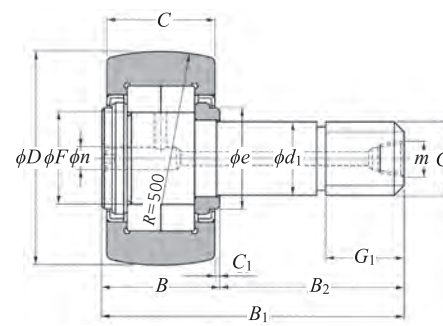
D 30~180 mm

外径 <sup>1)</sup> mm D 0 -0.05	寸 法 mm														疲労限 荷重 N $C_u$	
	$d_1$	C	F	B	$B_1$	$B_2$	G	$G_1$	$B_3$	$C_1$	n	m	a	e		
30	12	$0_{-0.018}$	14	14.5	15	40	25	M12×1.5	13	6	0.6	6	—	3	15	1650
35	16	$0_{-0.018}$	18	19	19.5	52	32.5	M16×1.5	17	8	0.8	6	—	3	21	3150
40	18	$0_{-0.018}$	20	21.5	21.5	58	36.5	M18×1.5	19	8	0.8	6	—	3	23	3550
47	20	$0_{-0.021}$	24	25.5	25.5	66	40.5	M20×1.5	21	9	0.8	8	—	4	27	5900
52	20	$0_{-0.021}$	24	30	25.5	66	40.5	M20×1.5	21	9	0.8	8	—	4	31	7000
62	24	$0_{-0.021}$	29	35	30.5	80	49.5	M24×1.5	25	11	0.8	8	—	4	38	8850
72	24	$0_{-0.021}$	29	41.5	30.5	80	49.5	M24×1.5	25	11	0.8	8	—	4	44	10400
80	30	$0_{-0.021}$	35	47.5	37	100	63	M30×1.5	32	15	1	8	—	4	51	18400
90	30	$0_{-0.021}$	35	47.5	37	100	63	M30×1.5	32	15	1	8	—	4	51	18400
100	36	$0_{-0.025}$	43	48.5	46	120	74	M36×1.5	38	—	1.5	8	Rc 1/8	—	53	20400
120	42	$0_{-0.025}$	50	60.5	53	140	87	M42×1.5	44	—	1.5	8	Rc 1/8	—	66	32500
140	48	$0_{-0.025}$	57	65	60	160	100	M48×1.5	52	—	1.5	8	Rc 1/8	—	72.5	36000
150	52	$0_{-0.030}$	60	75.5	63	170	107	M52×1.5	52	—	1.5	8	Rc 1/8	—	85.5	46500
160	56	$0_{-0.030}$	63	80.5	67	180	113	M56×3	58	—	2	8	Rc 1/8	—	89.5	49000
170	60	$0_{-0.030}$	66	86	70	190	120	M60×3	58	—	2	8	Rc 1/8	—	96.5	58000
180	64	$0_{-0.030}$	72	91.5	76	200	124	M64×3	65	—	2	8	Rc 1/8	—	103.5	67500

注 1) 外径面が円筒である NUKR…X 形の外輪外径 D の許容差は JIS 0 級である。

## ● ニードルローラベアリング

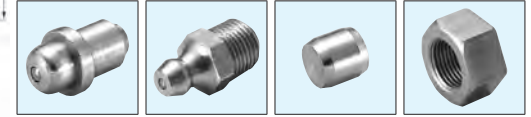
NTN



NUKR形 ( $D \geq 100$  mm)

付属部品

適用軸受 呼び番号	グリースニップル 呼び番号	プラグ 呼び番号	適用六角ナット
30~40	NIP-B6	SEN3, SENG	1M12×1.5~1M18×1.5
47~90	NIP-B8	SEN4, SEN8	1M20×1.5~1M30×1.5
100~180	JIS 2型 (A-PT%)	—	1M36×1.5~1M64×3



グリースニップル グリースニップル プラグ 六角ナット

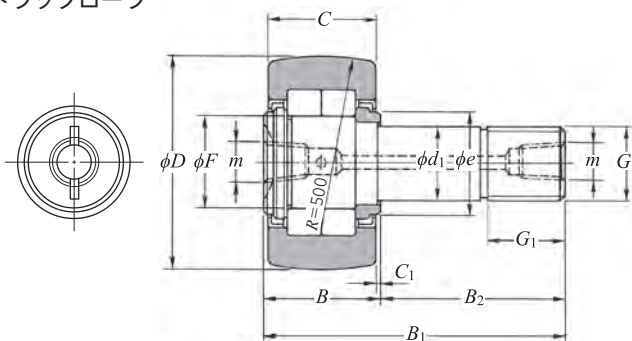
基本動 定格荷重 N $C_r$	基本静 定格荷重 N $C_{0r}$	トラック負荷容量 N		許容 回転速度 $\text{min}^{-1}$ グリース潤滑	締付 最大トルク N·m	呼 び 番 号		質 量 kg (参考)	スタッド径 mm
		球面外輪	円筒外輪			球面外輪	円筒外輪		
13 300	13 500	2 620	7 700	6 900	20	NUKR 30/3AS	NUKR 30X/3AS	0.088	12
22 300	25 700	3 200	11 900	5 500	52	NUKR 35/3AS	NUKR 35X/3AS	0.165	16
24 100	29 100	3 850	14 500	4 700	76	NUKR 40/3AS	NUKR 40X/3AS	0.242	18
38 500	48 000	4 700	21 000	4 000	98	NUKR 47/3AS	NUKR 47X/3AS	0.380	20
42 500	57 500	5 550	23 300	3 300	98	NUKR 52/3AS	NUKR 52X/3AS	0.450	20
56 500	72 500	6 950	34 500	2 900	178	NUKR 62/3AS	NUKR 62X/3AS	0.795	24
62 000	85 500	8 050	38 500	2 400	178	NUKR 72/3AS	NUKR 72X/3AS	1.01	24
101 000	151 000	9 800	53 000	2 100	360	NUKR 80/3AS	NUKR 80X/3AS	1.54	30
101 000	151 000	11 400	59 000	2 100	360	NUKR 90/3AS	NUKR 90X/3AS	1.96	30
119 000	167 000	13 000	79 000	2 000	630	NUKR 100/3AS	NUKR 100X/3AS	3.08	36
172 000	266 000	16 400	113 000	1 700	1 020	NUKR 120/3AS	NUKR 120X/3AS	5.17	42
201 000	294 000	20 000	152 000	1 500	1 540	NUKR 140/3AS	NUKR 140X/3AS	7.98	48
258 000	380 000	22 000	173 000	1 300	1 950	NUKR 150/3AS	NUKR 150X/3AS	9.70	52
274 000	400 000	24 000	194 000	1 200	2 480	NUKR 160/3AS	NUKR 160X/3AS	11.7	56
320 000	475 000	26 000	218 000	1 100	3 030	NUKR 170/3AS	NUKR 170X/3AS	13.9	60
365 000	555 000	27 900	253 000	1 000	3 670	NUKR 180/3AS	NUKR 180X/3AS	17.0	64

## ● ニードルローラベアリング

NTN

カムフォロア スタッド形トラックローラ  
メートル系

NUKRT形  
NUKRT...X形



NUKRT形  
(シールド付き総径の複列円筒ころ形)

D 30~180 mm

外径 <sup>1)</sup> mm D 0 -0.05	寸 法 mm											基本動 定格荷重 N C <sub>r</sub>	基本静 定格荷重 N C <sub>0r</sub>	疲労限 荷重 N C <sub>u</sub>
	d <sub>1</sub>	C	F	B	B <sub>1</sub>	B <sub>2</sub>	G	G <sub>1</sub>	C <sub>1</sub>	m	e			
30	12 <sup>0</sup> <sub>-0.018</sub>	14	14.5	15	40	25	M12×1.5	13	0.6	M6×0.75	15	13 300	13 500	1 650
35	16 <sup>0</sup> <sub>-0.018</sub>	18	19	19.5	52	32.5	M16×1.5	17	0.8	Rc ½	21	22 300	25 700	3 150
40	18 <sup>0</sup> <sub>-0.018</sub>	20	21.5	21.5	58	36.5	M18×1.5	19	0.8	Rc ½	23	24 100	29 100	3 550
47	20 <sup>0</sup> <sub>-0.021</sub>	24	25.5	25.5	66	40.5	M20×1.5	21	0.8	Rc ½	27	38 500	48 000	5 900
52	20 <sup>0</sup> <sub>-0.021</sub>	24	30	25.5	66	40.5	M20×1.5	21	0.8	Rc ½	31	42 500	57 500	7 000
62	24 <sup>0</sup> <sub>-0.021</sub>	29	35	30.5	80	49.5	M24×1.5	25	0.8	Rc ½	38	56 500	72 500	8 850
72	24 <sup>0</sup> <sub>-0.021</sub>	29	41.5	30.5	80	49.5	M24×1.5	25	0.8	Rc ½	44	62 000	85 500	10 400
80	30 <sup>0</sup> <sub>-0.021</sub>	35	47.5	37	100	63	M30×1.5	32	1	Rc ½	51	101 000	151 000	18 400
90	30 <sup>0</sup> <sub>-0.021</sub>	35	47.5	37	100	63	M30×1.5	32	1	Rc ½	51	101 000	151 000	18 400
100	36 <sup>0</sup> <sub>-0.025</sub>	43	48.5	46	120	74	M36×1.5	38	1.5	Rc ½	53	119 000	167 000	20 400
120	42 <sup>0</sup> <sub>-0.025</sub>	50	60.5	53	140	87	M42×1.5	44	1.5	Rc ½	66	172 000	266 000	32 500
140	48 <sup>0</sup> <sub>-0.025</sub>	57	65	60	160	100	M48×1.5	52	1.5	Rc ½	72.5	201 000	294 000	36 000
150	52 <sup>0</sup> <sub>-0.030</sub>	60	75.5	63	170	107	M52×1.5	52	1.5	Rc ½	85.5	258 000	380 000	46 500
160	56 <sup>0</sup> <sub>-0.030</sub>	63	80.5	67	180	113	M56×3	58	2	Rc ½	89.5	274 000	400 000	49 000
170	60 <sup>0</sup> <sub>-0.030</sub>	66	86	70	190	120	M60×3	58	2	Rc ½	96.5	320 000	475 000	58 000
180	64 <sup>0</sup> <sub>-0.030</sub>	72	91.5	76	200	124	M64×3	65	2	Rc ½	103.5	365 000	555 000	67 500

注 1) 外径面が円筒である NUKRT...X 形の外輪外径 D の許容差は JIS 0 級である。

## ● ニードルローラベアリング

NTN

付属部品

適用軸受 呼び番号	グリースニップル 呼び番号	六角穴付き ねじプラグ 呼び番号	適用六角ナット
30	JIS 1型 (A-M6F)	M6×0.75×6 ℓ	1M12×1.5
35~180	JIS 2型 (A-PT½)	R½(PT½)×7 ℓ	1M16×1.5~1M64×3



グリースニップル



六角穴付きねじプラグ



六角ナット

トラック負荷容量 N		許容 回転速度 min <sup>-1</sup> グリース潤滑	締付 最大トルク N・m	呼 び 番 号		質 量 kg (参考)	スタッド径 mm
球面外輪	円筒外輪			球面外輪	円筒外輪		
2 620	7 700	6 900	20	NUKRT 30/3AS	NUKRT 30X/3AS	0.088	12
3 200	11 900	5 500	52	NUKRT 35/3AS	NUKRT 35X/3AS	0.165	16
3 850	14 500	4 700	76	NUKRT 40/3AS	NUKRT 40X/3AS	0.242	18
4 700	21 000	4 000	98	NUKRT 47/3AS	NUKRT 47X/3AS	0.380	20
5 550	23 300	3 300	98	NUKRT 52/3AS	NUKRT 52X/3AS	0.450	20
6 950	34 500	2 900	178	NUKRT 62/3AS	NUKRT 62X/3AS	0.795	24
8 050	38 500	2 400	178	NUKRT 72/3AS	NUKRT 72X/3AS	1.01	24
9 800	53 000	2 100	360	NUKRT 80/3AS	NUKRT 80X/3AS	1.54	30
11 400	59 000	2 100	360	NUKRT 90/3AS	NUKRT 90X/3AS	1.96	30
13 000	79 000	2 000	630	NUKRT 100/3AS	NUKRT 100X/3AS	3.08	36
16 400	113 000	1 700	1 020	NUKRT 120/3AS	NUKRT 120X/3AS	5.17	42
20 000	152 000	1 500	1 540	NUKRT 140/3AS	NUKRT 140X/3AS	7.98	48
22 000	173 000	1 300	1 950	NUKRT 150/3AS	NUKRT 150X/3AS	9.70	52
24 000	194 000	1 200	2 480	NUKRT 160/3AS	NUKRT 160X/3AS	11.7	56
26 000	218 000	1 100	3 030	NUKRT 170/3AS	NUKRT 170X/3AS	13.9	60
27 900	253 000	1 000	3 670	NUKRT 180/3AS	NUKRT 180X/3AS	17.0	64

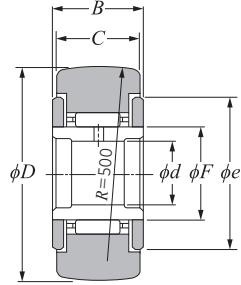


## ● ニードルローラベアリング

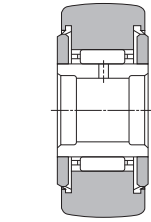
NTN

ローラフォロア ヨーク形トラックローラ  
メートル系

NATR形  
NATR…X形  
NATR…LL形  
NATR…XLL形



NATR形  
(保持器付き)



NATR…LL形  
(保持器付きシール形)

D 16~90 mm

外径 <sup>1)</sup> mm D 0 -0.05	寸法 mm					基本動 定格荷重 N C <sub>r</sub>	基本静 定格荷重 N C <sub>0r</sub>	トラック負荷容量 N		疲労限荷重 N C <sub>u</sub>	
	d	B	C	e	F			球面外輪	円筒外輪		
16	5	12	$0_{-0.180}$	11	12	8	4 050	4 200	1 080	3 400	510
19	6	12	$0_{-0.180}$	11	14	10	4 750	5 400	1 380	4 050	660
24	8	15	$0_{-0.180}$	14	19	12	6 900	7 700	1 900	6 650	940
30	10	15	$0_{-0.180}$	14	23	15	7 850	9 650	2 620	7 700	1 180
32	12	15	$0_{-0.180}$	14	25	17	8 400	10 900	2 860	8 200	1 330
35	15	19	$0_{-0.210}$	18	27	20	13 300	20 800	3 200	11 900	2 530
40	17	21	$0_{-0.210}$	20	32	22	14 000	22 800	3 850	14 500	2 790
47	20	25	$0_{-0.210}$	24	37	25	20 700	33 500	4 700	21 000	4 100
52	25	25	$0_{-0.210}$	24	42	30	22 800	40 500	5 500	23 300	4 950
62	30	29	$0_{-0.210}$	28	51	38	36 000	66 000	6 950	33 000	8 100
72	35	29	$0_{-0.210}$	28	58	44.5	39 000	77 000	8 050	37 000	9 400
80	40	32	$0_{-0.250}$	30	66	50	49 500	92 500	9 800	44 500	11 300
85	45	32	$0_{-0.250}$	30	71	55	51 500	100 000	10 400	47 000	12 200
90	50	32	$0_{-0.250}$	30	76	60	53 000	108 000	11 400	50 000	13 200

注 1) 外径面が円筒である NATR…X形, NATR…XLL形の外輪外径 D の許容差は JIS 0 級である。

## ● ニードルローラベアリング

NTN

許容回転速度 <sup>2)</sup> min <sup>-1</sup> グリース 潤滑	油潤滑	呼び番号				質量 kg (参考)	外径 <sup>1)</sup> mm D 0 -0.05
		シールなし		シールあり			
		球面外輪	円筒外輪	球面外輪	円筒外輪		
*19 000	*25 000	NATR5	NATR5X	NATR5LL/3AS	NATR5XLL/3AS	0.018	16
*15 000	*20 000	NATR6	NATR6X	NATR6LL/3AS	NATR6XLL/3AS	0.025	19
*12 000	*16 000	NATR8	NATR8X	NATR8LL/3AS	NATR8XLL/3AS	0.042	24
10 000	*13 000	NATR10	NATR10X	NATR10LL/3AS	NATR10XLL/3AS	0.061	30
9 000	*12 000	NATR12CT	NATR12XCT	NATR12CLLT/3AS	NATR12CXLLT/3AS	0.069	32
7 500	10 000	NATR15	NATR15X	NATR15LL/3AS	NATR15XLL/3AS	0.098	35
7 000	9 000	NATR17	NATR17X	NATR17LL/3AS	NATR17XLL/3AS	0.140	40
6 000	8 000	NATR20	NATR20X	NATR20LL/3AS	NATR20XLL/3AS	0.246	47
5 000	6 500	NATR25	NATR25X	NATR25LL/3AS	NATR25XLL/3AS	0.275	52
4 000	5 500	NATR30	NATR30X	NATR30LL/3AS	NATR30XLL/3AS	0.470	62
3 300	4 500	NATR35	NATR35X	NATR35LL/3AS	NATR35XLL/3AS	0.635	72
3 000	4 000	NATR40	NATR40X	NATR40LL/3AS	NATR40XLL/3AS	0.875	80
2 700	3 600	NATR45	NATR45X	NATR45LL/3AS	NATR45XLL/3AS	0.910	85
2 500	3 300	NATR50	NATR50X	NATR50LL/3AS	NATR50XLL/3AS	0.960	90

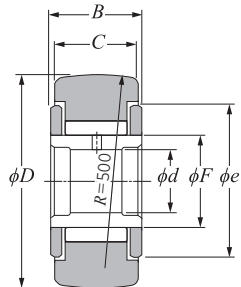
注 2) \*印の付いたシール付きの場合の許容回転速度は、おおそ 10 000 min<sup>-1</sup> である。

## ● ニードルローラベアリング

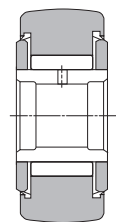
NTN

ローラフォロア ヨーク形トラックローラ  
メーテル系

NATV形  
NATV…X形  
NATV…LL形  
NATV…XLL形



NATV形  
(総ころ形)



NATV…LL形  
(総ころシール形)

D 16~90 mm

外径 <sup>1)</sup> mm D 0 -0.05	寸 法 mm					基本動 定格荷重 N C <sub>r</sub>	基本静 定格荷重 N C <sub>0r</sub>	トラック負荷容量 N		疲労限荷重 N C <sub>u</sub>	
	d	B	C	e	F			球面外輪	円筒外輪		
16	5	12	$0_{-0.180}$	11	12	8	6 500	9 350	1 080	3 400	1 140
19	6	12	$0_{-0.180}$	11	14	10	7 450	11 700	1 380	4 050	1 430
24	8	15	$0_{-0.180}$	14	19	12	10 700	16 200	1 900	6 650	1 980
30	10	15	$0_{-0.180}$	14	23	15	12 000	20 300	2 620	7 700	2 470
32	12	15	$0_{-0.180}$	14	25	17	13 000	23 000	2 860	8 200	2 810
35	15	19	$0_{-0.210}$	18	27	20	18 400	38 000	3 200	11 900	4 650
40	17	21	$0_{-0.210}$	20	32	22	19 400	42 000	3 850	14 500	5 100
47	20	25	$0_{-0.210}$	24	37	25	28 800	61 000	4 700	21 000	7 450
52	25	25	$0_{-0.210}$	24	42	30	31 500	73 500	5 500	23 300	8 950
62	30	29	$0_{-0.210}$	28	51	38	47 500	115 000	6 950	33 000	14 000
72	35	29	$0_{-0.210}$	28	58	44.5	52 000	134 000	8 050	37 000	16 300
80	40	32	$0_{-0.250}$	30	66	50	68 500	171 000	9 800	44 500	20 900
90	50	32	$0_{-0.250}$	30	76	60	76 000	205 000	11 400	50 000	25 000

注 1) 外径面が円筒である NATV…X形, NATV…XLL形の外輪外径 D の許容差は JIS 0 級である。

## ● ニードルローラベアリング

NTN

許容回転速度 <sup>2)</sup> min <sup>-1</sup>		呼 び 番 号				質量 kg (参考)	外径 <sup>1)</sup> mm D 0 -0.05
グリース 潤滑	油潤滑	シールなし		シールあり			
		球面外輪	円筒外輪	球面外輪	円筒外輪		
*13 000	*16 000	NATV5/3AS	NATV5X/3AS	NATV5LL/3AS	NATV5XLL/3AS	0.020	16
10 000	*13 000	NATV6/3AS	NATV6X/3AS	NATV6LL/3AS	NATV6XLL/3AS	0.027	19
8 500	*11 000	NATV8/3AS	NATV8X/3AS	NATV8LL/3AS	NATV8XLL/3AS	0.044	24
6 500	8 500	NATV10/3AS	NATV10X/3AS	NATV10LL/3AS	NATV10XLL/3AS	0.065	30
6 000	7 500	NATV12/3AS	NATV12X/3AS	NATV12LL/3AS	NATV12XLL/3AS	0.074	32
5 000	6 500	NATV15/3AS	NATV15X/3AS	NATV15LL/3AS	NATV15XLL/3AS	0.102	35
4 500	6 000	NATV17/3AS	NATV17X/3AS	NATV17LL/3AS	NATV17XLL/3AS	0.145	40
4 000	5 000	NATV20/3AS	NATV20X/3AS	NATV20LL/3AS	NATV20XLL/3AS	0.254	47
3 300	4 500	NATV25/3AS	NATV25X/3AS	NATV25LL/3AS	NATV25XLL/3AS	0.285	52
2 600	3 500	NATV30/3AS	NATV30X/3AS	NATV30LL/3AS	NATV30XLL/3AS	0.481	62
2 200	2 900	NATV35/3AS	NATV35X/3AS	NATV35LL/3AS	NATV35XLL/3AS	0.647	72
2 000	2 600	NATV40/3AS	NATV40X/3AS	NATV40LL/3AS	NATV40XLL/3AS	0.890	80
1 600	2 100	NATV50/3AS	NATV50X/3AS	NATV50LL/3AS	NATV50XLL/3AS	0.990	90

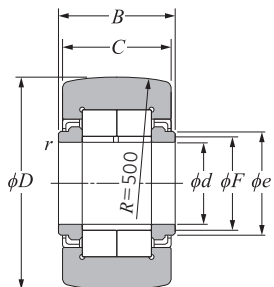
注 2) \*印の付いたシール付きの場合の許容回転速度は、おおよそ 10 000 min<sup>-1</sup> である。

## ● ニードルローラベアリング

NTN

ローラフォロア ヨーク形トラックローラ  
メートル系

NUTR2形  
NUTR2…X形  
NUTR3形  
NUTR3…X形



NUTR2形  
NUTR3形

### D 35~110 mm

外径 <sup>1)</sup> mm D 0 -0.05	寸 法 mm						基本動 定格荷重 N C <sub>r</sub>	基本静 定格荷重 N C <sub>0r</sub>	トラック負荷容量 N		疲労限荷重 N C <sub>u</sub>	
	d	B	C	e	F	r <sub>s min</sub> <sup>2)</sup>			球面外輪	円筒外輪		
35	15	19	$0_{-0.210}$	18	20	19	0.3	22 300	25 700	3 200	11 900	3 150
40	17	21	$0_{-0.210}$	20	22	21.5	0.3	24 100	29 100	3 850	14 500	3 550
42	15	19	$0_{-0.210}$	18	20	19	0.3	22 300	25 700	4 100	14 300	3 150
47	17	21	$0_{-0.210}$	20	22	21.5	0.3	24 100	29 100	4 700	17 000	3 550
	20	25	$0_{-0.210}$	24	27	25.5	0.3	38 500	48 000	4 700	21 000	5 900
52	20	25	$0_{-0.210}$	24	27	25.5	0.3	38 500	48 000	5 550	23 300	5 900
	25	25	$0_{-0.210}$	24	31	30	0.3	42 500	57 500	5 550	23 300	7 000
62	25	25	$0_{-0.210}$	24	31	30	0.3	42 500	57 500	6 950	27 800	7 000
	30	29	$0_{-0.210}$	28	38	35	0.3	56 500	72 500	6 950	33 000	8 850
72	30	29	$0_{-0.210}$	28	38	35	0.3	56 500	72 500	8 050	38 500	8 850
	35	29	$0_{-0.210}$	28	44	41.5	0.6	62 000	85 500	8 050	37 000	10 400
80	35	29	$0_{-0.210}$	28	44	41.5	0.6	62 000	85 500	9 800	41 000	10 400
	40	32	$0_{-0.250}$	30	51	47.5	0.6	87 000	125 000	9 800	44 500	15 200
85	45	32	$0_{-0.250}$	30	55	52.5	0.6	92 000	137 000	10 400	47 000	16 700
90	40	32	$0_{-0.250}$	30	51	47.5	0.6	87 000	125 000	11 400	50 000	15 200
	50	32	$0_{-0.250}$	30	60	57	0.6	96 500	150 000	11 400	50 000	18 300
100	45	32	$0_{-0.250}$	30	55	52.5	0.6	92 000	137 000	13 000	55 500	16 700
110	50	32	$0_{-0.250}$	30	60	57	0.6	96 500	150 000	14 700	61 000	18 300

注 1) 外径面が円筒である NUTR2…X 形、NUTR3…X 形の外輪外径 D の許容差は JIS 0 級である。  
2) 面取寸法 r の最小寸法である。

## ● ニードルローラベアリング

NTN

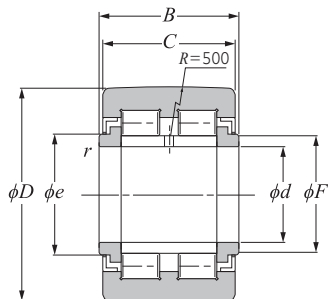
許容回転速度 min <sup>-1</sup> グリース 潤滑	呼 び 番 号		質 量 kg (参考)	外径 <sup>1)</sup> mm D 0 -0.05
	球面外輪	円筒外輪		
5 500	NUTR202/3AS	NUTR202X/3AS	0.100	35
4 700	NUTR203/3AS	NUTR203X/3AS	0.147	40
5 500	NUTR302/3AS	NUTR302X/3AS	0.160	42
4 700	NUTR303/3AS	NUTR303X/3AS	0.222	47
4 000	NUTR204/3AS	NUTR204X/3AS	0.245	52
4 000	NUTR304/3AS	NUTR304X/3AS	0.321	
3 300	NUTR205/3AS	NUTR205X/3AS	0.281	62
3 300	NUTR305/3AS	NUTR305X/3AS	0.450	
2 900	NUTR206/3AS	NUTR206X/3AS	0.466	72
2 900	NUTR306/3AS	NUTR306X/3AS	0.697	
2 400	NUTR207/3AS	NUTR207X/3AS	0.630	80
2 400	NUTR307/3AS	NUTR307X/3AS	0.840	
2 100	NUTR208/3AS	NUTR208X/3AS	0.817	85
1 900	NUTR209/3AS	NUTR209X/3AS	0.883	
2 100	NUTR308/3AS	NUTR308X/3AS	1.13	90
1 800	NUTR210/3AS	NUTR210X/3AS	0.950	
1 900	NUTR309/3AS	NUTR309X/3AS	1.40	100
1 800	NUTR310/3AS	NUTR310X/3AS	1.69	110

## ● ニードルローラベアリング

NTN

ローラフォロア ヨーク形トラックローラ  
メートル系

NUTW2形  
NUTW...X形



NUTW2形

D 35~90 mm

外径 <sup>1)</sup> mm $D$ 0 -0.05	寸 法 mm							基本動 定格荷重 N $C_r$	基本静 定格荷重 N $C_{0r}$	トラック負荷容量 N		疲労限荷重 N $C_u$
	$d$	$B$	$C$	$e$	$F$	$r_{s \min}^{2)}$	球面外輪			円筒外輪		
35	15	22	$0_{-0.210}$	21	20	19	0.3	24 100	28 300	3 200	14 200	3 450
40	17	24	$0_{-0.210}$	23	22	21.5	0.3	26 000	32 000	3 850	17 100	3 900
47	20	29	$0_{-0.210}$	28	27	25.5	0.3	40 500	51 500	4 700	25 100	6 300
52	25	29	$0_{-0.210}$	28	31	30	0.3	45 000	61 500	5 550	27 700	7 500
62	30	35	$0_{-0.210}$	34	38	35	0.3	59 500	77 000	6 950	41 000	9 400
72	35	35	$0_{-0.210}$	34	44	41.5	0.6	65 000	91 000	8 050	46 000	11 100
80	40	38	$0_{-0.250}$	36	51	47.5	0.6	90 500	131 000	9 800	54 500	16 000
85	45	38	$0_{-0.250}$	36	55	52.5	0.6	95 500	144 000	10 400	58 000	17 600
90	50	38	$0_{-0.250}$	36	60	57	0.6	100 000	158 000	11 400	61 500	19 200

## ● ニードルローラベアリング

NTN

許容回転速度 $\text{min}^{-1}$ グリース 潤滑	呼 び 番 号		質量 kg (参考)	外径 <sup>1)</sup> mm $D$ 0 -0.05
	球面外輪	円筒外輪		
5 500	NUTW202/3AS	NUTW202X/3AS	0.115	35
4 700	NUTW203/3AS	NUTW203X/3AS	0.167	40
4 000	NUTW204/3AS	NUTW204X/3AS	0.280	47
3 300	NUTW205/3AS	NUTW205X/3AS	0.322	52
2 900	NUTW206/3AS	NUTW206X/3AS	0.549	62
2 400	NUTW207/3AS	NUTW207X/3AS	0.747	72
2 100	NUTW208/3AS	NUTW208X/3AS	0.953	80
1 900	NUTW209/3AS	NUTW209X/3AS	1.03	85
1 800	NUTW210/3AS	NUTW210X/3AS	1.11	90

注 1) 外径面が円筒状の軸受は、呼び番号の後に記号 "X" を付ける。この場合、円筒状軸受の外輪外径  $D$  の許容差は JIS 0 級である。

例 NUTW203X

2) 面取寸法  $r$  の最小寸法である。