



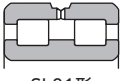
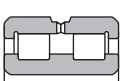
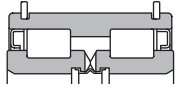
固定側 SL 形円筒ころ軸受 (開放形) 自由側 SL 形円筒ころ軸受 (開放形) シーブ用 SL 形円筒ころ軸受 (密封形)

1. 形式・構造および特徴

薄肉の形状であるが、非常に大きなラジアル荷重および衝撃荷重に耐える複列の総ころ軸受である。したがって、中・低速で大きな荷重が作用する箇所に適し、例えば、建設機械、車両、鉄鋼機械、物揚機械など広い用途がある。

この軸受には開放形と密封形がありそれぞれの特徴を表 1 に示す。

表 1 SL 形円筒ころ軸受の形式と特徴

形式	特徴
開放形  SL01形  SL02形	<ul style="list-style-type: none"> ●固定側はSL01形、自由側はSL02形である。 ●外輪を円周方向に特殊な方法で分割し、ころを組込んだ後、一体構造に固定しているため、軸受側面はアキシャル方向に軸およびハウジングの肩などで確実に固定する必要がある。 ●外輪に油溝、油穴がある。 ●SL01形はころを介して両方向のアキシャル荷重が負荷できる。 ●軸およびハウジングの肩寸法は、一般に寸法表の D_a および d_a 寸法を適用するがモーメント荷重や大きなアキシャル荷重が作用する場合は J および K 寸法を推奨する。
密封形  SL04形	<ul style="list-style-type: none"> ●固定側のみでSL04形である。 ●内輪を円周方向に特殊な方法で分割し、ころを組込んだ後、一体構造に固定しているため、軸受側面はアキシャル方向に軸およびハウジングの肩などで確実に固定する必要がある。 ●内輪に油溝、油穴がある。 ●ラジアル荷重と両方向のアキシャル荷重が負荷できる。 ●外輪止め輪付きでグリース封入形シールド軸受のため、取扱いや軸受周りの設計が容易で主としてシーブ用に使用される。 ●防せいのため表面被膜処理を施している。

備考 SL 形円筒ころ軸受には複列のほか 3 列、4 列および 5 列の軸受もあるので NTN にご照会ください。

2. 寸法精度・回転精度

JIS 0 級で製作している [「6. 軸受の精度」項表 6.4 (A-52 ~ A-53) 参照]。ただし、SL01 形および SL02 形の外輪精度は分割前であり SL04 形の内輪精度は表面処理および分割前・外輪精度は表面処理前である。

3. ラジアル内部すきま

ラジアル内部すきまの値を表 2 に示す。一般の円筒ころ軸受の値と違うので注意を要する。

表 2 ラジアル内部すきま 単位: μm

呼び軸受内径 d mm	CN (普通)		C3		C4		
	を超え	以下	最小	最大	最小	最大	
30	50	20	75	40	95	55	110
50	80	30	90	55	115	75	135
80	120	35	105	80	150	105	175
120	180	60	150	110	200	150	240
180	250	90	190	155	255	205	305
250	315	110	225	195	310	255	370
315	400	140	265	245	370	320	445
400	500	180	320	300	440	395	535

4. 推奨はめあいとラジアル内部すきまの選定

シーブや車輪のように外輪回転で使用されるときは推奨はめあいを表 3 に、はめあいとラジアル内部すきまの関係を表 4 に示す。

なお、取付け、取外しの際は、はめあい側の軌道輪端面全周に均等に荷重をかける必要がある。

表 3 推奨はめあい

条件		軸の公差域クラス	ハウジングの公差域クラス
外輪 回転荷重	薄肉ハウジングで 重荷重	g6 または h6	P7
	普通荷重、重荷重		N7 ¹⁾
	軽荷重、変動荷重		M7

注 1) シーブ用は必ず N7 を用いる (止め輪はずれ防止のため)。

内輪回転荷重の場合は、「7. はめあい」項表 7.2 (A-72) をご参照ください。

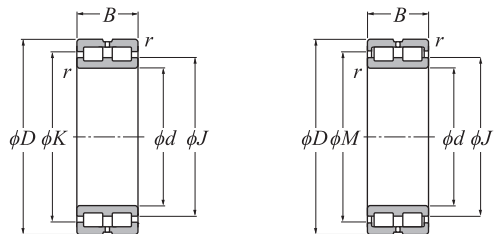
表 4 はめあいとラジアル内部すきまの関係

		ハウジングのはめあい												
		G6	G7	H6	J6	J7	K6	K7	M6	M7	N6	N7	P6	P7
軸 のはめあい	g6													
	h6													
	j5													
	j6													
	k5													
	k6													
	m5													
	m6													
	n5													
	n6													
p6														

備考 軸のはめあいが g6、ハウジングのはめあいが N7 (N6) で低速の場合 (シーブ用など) は CN (普通) すきまを適用する。

軸特定用途

軸特定用途



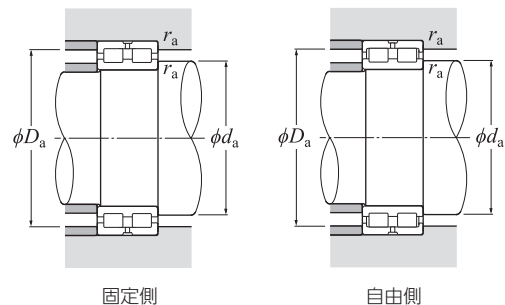
SL01-48形 SL01-49形
(固定側)

SL02-48形 SL02-49形
(自由側)

d 50~220 mm

主要寸法 mm	基本動 定格荷重		基本静 定格荷重		許容回転速度 min ⁻¹		呼 び 番 号		寸 法				
	C_r	C_{0r}	潤滑	油潤滑	固定側	自由側	J	K	M	$e^{2)}$			
50	72	22	0.6	49.5	83.0	2 000	4 000	SL01-4910	SL02-4910	58	63	64	1
60	85	25	1	73.0	136	1 700	3 300	SL01-4912	SL02-4912	69.5	74.5	75.5	1
70	100	30	1	105	193	1 400	2 900	SL01-4914	SL02-4914	81.5	88	89.5	1
80	110	30	1	111	215	1 300	2 500	SL01-4916	SL02-4916	90	97	98.5	1
90	125	35	1.1	150	300	1 100	2 200	SL01-4918	SL02-4918	103	111	112.5	1.5
100	140	40	1.1	194	400	1 000	2 000	SL01-4920	SL02-4920	116	125	126.5	2
110	150	40	1.1	202	430	910	1 800	SL01-4922	SL02-4922	125	134	135.5	2
120	165	45	1.1	226	480	830	1 700	SL01-4924	SL02-4924	138.5	148.5	150.5	3
130	180	50	1.5	262	555	770	1 500	SL01-4926	SL02-4926	149	160	162	4
140	190	50	1.5	272	595	710	1 400	SL01-4928	SL02-4928	159.5	170	172.5	4
150	190	40	1.1	235	575	670	1 300	SL01-4830	SL02-4830	165.5	173.5	175.5	2
	210	60	2	410	865	670	1 300	SL01-4930	SL02-4930	171.5	186	189.5	4
160	200	40	1.1	241	605	630	1 300	SL01-4832	SL02-4832	173.5	182.5	184	2
	220	60	2	425	935	630	1 300	SL01-4932	SL02-4932	185	199	203	4
170	215	45	1.1	265	650	590	1 200	SL01-4834	SL02-4834	186.5	196.5	198	3
	230	60	2	435	980	590	1 200	SL01-4934	SL02-4934	194	208	211.5	4
180	225	45	1.1	275	695	560	1 100	SL01-4836	SL02-4836	199	209	211	3
	250	69	2	550	1 230	560	1 100	SL01-4936	SL02-4936	206	222	225.5	4
190	240	50	1.5	315	785	530	1 100	SL01-4838	SL02-4838	208.5	219.5	221.5	4
	260	69	2	565	1 290	530	1 100	SL01-4938	SL02-4938	216.5	232.5	235.5	4
200	250	50	1.5	320	825	500	1 000	SL01-4840	SL02-4840	219	230	232	4
	280	80	2.1	665	1 500	500	1 000	SL01-4940	SL02-4940	232	250	253.5	5
220	270	50	1.5	340	905	450	910	SL01-4844	SL02-4844	240	251	253	4

注 1) 面取寸法 r の最小許容寸法である。
2) アキシャル方向の有効移動量を示す。



固定側

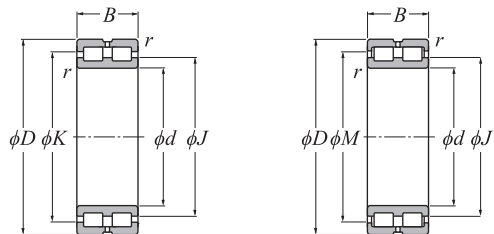
自由側

取付関係寸法			質 量 (参考) kg	
$d_a^{3)}$ 最小	mm $D_a^{3)}$ 最大	r_{as} 最大	固定側	自由側
54	68	0.6	0.3	0.29
65	80	1	0.46	0.44
75	95	1	0.78	0.75
85	105	1	0.88	0.85
96.5	118.5	1	1.35	1.3
106.5	133.5	1	1.95	1.9
116.5	143.5	1	2.15	2.1
126.5	158.5	1	2.95	2.85
138	172	1.5	3.95	3.8
148	182	1.5	4.2	4.1
156.5	183.5	1	2.9	2.8
159	201	2	6.65	6.45
166.5	193.5	1	3.05	2.9
169	211	2	7	6.8
176.5	208.5	1	4.1	3.95
179	221	2	7.35	7.1
186.5	218.5	1	4.3	4.15
189	241	2	10.7	10.5
198	232	1.5	5.65	5.45
199	251	2	11.2	10.9
208	242	1.5	5.9	5.7
211	269	2	15.7	15.3
228	262	1.5	6.4	6.2

注 3) 固定側の軸受に偏心アキシャル荷重や大きなアキシャル荷重などがかかる場合には、肩の寸法 J および K 寸法を推奨する。

軸特
受格用配

軸特
受格用配



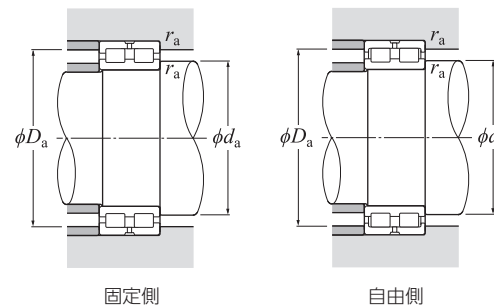
SL01-48形 SL01-49形
(固定側)

SL02-48形 SL02-49形
(自由側)

d 220~440 mm

主要寸法 mm	基本動 定格荷重		基本静 定格荷重		許容回転速度 min ⁻¹		呼び番号		寸法				
	C_r	C_{0r}	潤滑	油潤滑	固定側	自由側	J	K	M	$e^{2)}$			
220	300	80	2.1	695	1620	450	910	SL01-4944	SL02-4944	249.5	267.5	271	5
240	300	60	2	510	1330	420	830	SL01-4848	SL02-4848	261	275	276.5	4
	320	80	2.1	730	1770	420	830	SL01-4948	SL02-4948	272.5	290.5	294	5
260	320	60	2	535	1450	380	770	SL01-4852	SL02-4852	283	297	300	4
	360	100	2.1	1070	2520	380	770	SL01-4952	SL02-4952	297	320	324.5	6
280	350	69	2	685	1860	360	710	SL01-4856	SL02-4856	308	324	327	4
	380	100	2.1	1110	2710	360	710	SL01-4956	SL02-4956	319	342	346	6
300	380	80	2.1	805	2160	330	670	SL01-4860	SL02-4860	330	348	351	6
	420	118	3	1580	3800	330	670	SL01-4960	SL02-4960	344	371	377	6
320	400	80	2.1	835	2310	310	630	SL01-4864	SL02-4864	353	371	374	6
	440	118	3	1650	4100	310	630	SL01-4964	SL02-4964	371	398	404	6
340	420	80	2.1	855	2430	290	590	SL01-4868	SL02-4868	370	388	391	6
	460	118	3	1690	4300	290	590	SL01-4968	SL02-4968	388	416	421	6
360	440	80	2.1	885	2580	280	560	SL01-4872	SL02-4872	393	411	414	6
	480	118	3	1730	4500	280	560	SL01-4972	SL02-4972	406	434	439	6
380	480	100	2.1	1290	3600	260	530	SL01-4876	SL02-4876	422	444	449	6
	520	140	4	2300	5900	260	530	SL01-4976	SL02-4976	437	469	475	7
400	540	140	4	2410	6200	250	500	SL01-4980	SL02-4980	450	484	490	7
420	560	140	4	2470	6500	240	480	SL01-4984	SL02-4984	472	505	512	7
440	600	160	4	3000	7850	230	450	SL01-4988	SL02-4988	503	540	546	7

注 1) 面取寸法 r の最小許容寸法である。
2) アキシャル方向の有効移動量を示す。



固定側

自由側

取付関係寸法			質量 (参考) kg	
$d_a^{3)}$ 最小	mm $D_a^{3)}$ 最大	r_{as} 最大	固定側	自由側
231	289	2	17.1	16.6
249	291	2	10.2	9.9
251	309	2	18.4	17.9
269	311	2	11	10.6
271	349	2	32	31.2
289	341	2	16	15.6
291	369	2	33.9	33.1
311	369	2	23	22.2
313	407	2.5	53	51.9
331	389	2	24.3	23.5
333	427	2.5	56	54.9
351	409	2	25.6	24.8
353	447	2.5	59	57.8
371	429	2	27	26
373	467	2.5	62	60.8
391	469	2	45.3	44
396	504	3	92.3	90.5
416	524	3	96.4	94.6
436	544	3	101	98.6
456	584	3	139	137

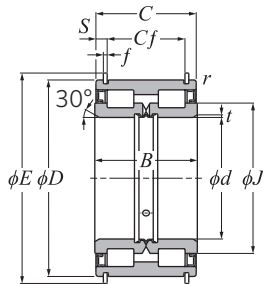
注 3) 固定側の軸受に偏心アキシャル荷重や大きなアキシャル荷重などがかかる場合には、肩の寸法 J および K 寸法を推奨する。

軸特
受格用配特

軸特
受格用配特

● SL 形円筒ころ軸受

シーブ用



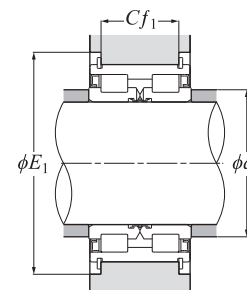
d 40~170 mm

d	主要寸法						基本動 定格荷重 kN	基本静 定格荷重 kN	許容回転 速度 min ⁻¹ グリース 潤滑	呼び番号	寸法				
	D	B	C	t	r _{s min} ¹⁾	r					J	E 最大	f	Cf	S
40	68	38	37	0.8	0.6	79.5	116	2 500	SL04-5008NR	51	71.8	2	28	4.5	
45	75	40	39	0.8	0.6	95.5	144	2 200	SL04-5009NR	56.6	79	2	30	4.5	
50	80	40	39	0.8	0.6	100	158	2 000	SL04-5010NR	61	83.8	2	30	4.5	
55	90	46	45	1	0.6	118	193	1 800	SL04-5011NR	67.9	95	2.5	34	5.5	
60	95	46	45	1	0.6	123	208	1 700	SL04-5012NR	73.4	100	2.5	34	5.5	
65	100	46	45	1	0.6	128	224	1 500	SL04-5013NR	78	105	2.5	34	5.5	
70	110	54	53	1	0.6	171	285	1 400	SL04-5014NR	84.5	114.5	2.5	42	5.5	
75	115	54	53	1	0.6	197	325	1 300	SL04-5015NR	90	119.7	2.5	42	5.5	
80	125	60	59	1	0.6	205	350	1 300	SL04-5016NR	96.5	129.7	2.5	48	5.5	
85	130	60	59	1	0.6	214	380	1 200	SL04-5017NR	103.7	134.5	2.5	48	5.5	
90	140	67	66	1.5	0.6	305	540	1 100	SL04-5018NR	110	146.3	2.5	54	6	
95	145	67	66	1.5	0.6	310	560	1 100	SL04-5019NR	114.4	151.3	2.5	54	6	
100	150	67	66	1.5	0.6	330	580	1 000	SL04-5020NR	118.5	156.3	2.5	54	6	
110	170	80	79	1.8	1	385	695	910	SL04-5022NR	131.5	176.4	2.5	65	7	
120	180	80	79	1.8	1	400	750	830	SL04-5024NR	141.5	188.4	3	65	7	
130	200	95	94	1.8	1	535	1 000	770	SL04-5026NR	158	208.4	3	77	8.5	
140	210	95	94	1.8	1	600	1 120	710	SL04-5028NR	167	218.5	3	77	8.5	
150	225	100	99	2	1	690	1 290	670	SL04-5030NR	178.3	233.5	3	81	9	
160	240	109	108	2	1.1	720	1 390	630	SL04-5032NR	191	248.5	3	89	9.5	
170	260	122	121	2	1.1	925	1 790	590	SL04-5034NR	202.7	270.5	4	99	11	

注 1) 面取寸法 r の最小許容寸法である。

2) Cf₁ 寸法の許容差 SL04-5008NR ~ SL04-5034NR : -0.1 ~ -0.5 mm

● SL 形円筒ころ軸受



d _a 最小	取付関係寸法		質量 kg (参考)
	E ₁	Cf ₁ ²⁾	
43.5	82	28	0.552
48.5	88	30	0.688
53.5	94	30	0.752
60	106	34	1.12
65	112	34	1.2
70	116	34	1.27
75	130	42	1.87
80	135	42	1.97
85	145	48	2.66
90	155	48	2.79
96	165	54	3.71
101	175	54	3.87
106	180	54	4.03
116.5	200	65	7
126.5	210	65	7.5
136.5	230	77	11.4
146.5	245	77	12.1
157	260	81	14.6
167	275	89	18.2
177	300	99	24.6

備考 1 この軸受はグリースを封入している。 2 この軸受は防せいのため表面処理を施している。

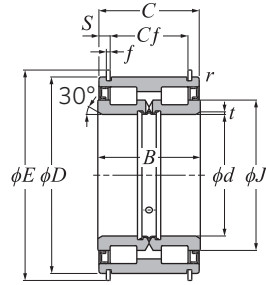
3 この軸受は非接触形のシールド軸受であるが、ご要求により接触形のシールド軸受も製作している。

軸特
受
受

軸特
受
受

● SL 形円筒ころ軸受

シーブ用



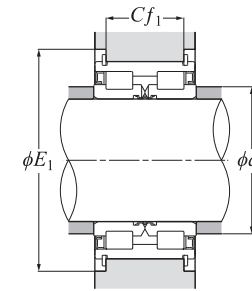
d 180~440 mm

d	主要寸法					基本動 定格荷重 kN	基本静 定格荷重 kN	許容回転 速度 min ⁻¹ グリース 潤滑	呼び番号	寸法				
	D	B	C	t	r _{s min} ¹⁾					C _r	C _{0r}	J	E 最大	f
180	280	136	135	2	1.1	1 090	2 140	560	SL04-5036NR	220	290.5	4	110	12.5
190	290	136	135	2	1.1	1 120	2 230	530	SL04-5038NR	226	300.5	4	110	12.5
200	310	150	149	2	1.1	1 310	2 650	500	SL04-5040NR	245.5	320.5	4	120	14.5
220	340	160	159	2.5	1.1	1 640	3 300	450	SL04-5044NR	260	357	6	130	14.5
240	360	160	159	2.5	1.1	1 710	3 550	420	SL04-5048NR	280.5	377	6	130	14.5
260	400	190	189	3	1.5	1 950	4 200	380	SL04-5052NR	310	417	7	154	17.5
280	420	190	189	3	1.5	2 170	4 700	360	SL04-5056NR	325	437	7	154	17.5
300	460	218	216	3	1.5	2 670	5 850	330	SL04-5060NR	363	481	8	176	20
320	480	218	216	3	1.5	2 720	6 100	310	SL04-5064NR	376	501	8	176	20
340	520	243	241	3.5	2	3 650	8 000	290	SL04-5068NR	406	545	8	194	23.5
360	540	243	241	3.5	2	3 750	8 300	280	SL04-5072NR	421	565	10	194	23.5
380	560	243	241	3.5	2	3 800	8 750	260	SL04-5076NR	442	585	10	194	23.5
400	600	272	270	3.5	2	4 250	9 950	250	SL04-5080NR	470	627	12	210	30
420	620	272	270	3.5	2	4 350	10 300	240	SL04-5084NR	486	647	12	210	30
440	650	280	278	4.5	3	4 500	11 000	230	SL04-5088NR	518	677	12	210	34

注 1) 面取寸法 r の最小許容寸法である。

2) Cf₁ 寸法の許容差 SL04-5036NR ~ SL04-5088NR : -0.1 ~ -0.7 mm

● SL 形円筒ころ軸受



d _a 最小	取付関係寸法		質量 kg (参考)
	E ₁	Cf ₁ ²⁾	
187	320	110	32.3
197	330	110	33.7
207	350	120	43.5
228.5	380	130	55.5
248.5	400	130	59.5
270	445	154	90.7
290	465	154	96.2
310	510	176	137
330	530	176	144
352	580	194	194
372	600	194	203
392	620	194	212
412	675	210	281
432	695	210	292
456	725	210	331

備考 1 この軸受はグリースを封入している。 2 この軸受は防せいのため表面処理を施している。

3 この軸受は非接触形のシールド軸受であるが、ご要望により接触形のシールド軸受も製作している。

軸特
受
受

軸特
受
受