



ULTAGE® シリーズ シール付き自動調心ころ軸受【WA タイプ】は、あらゆる産業機械に求め

## 1. 特長

### 1) 長寿命

ころ径ところ本数を最大化し、世界最高水準の高負荷容量とすることで、長寿命を実現した。内部諸元は EA タイプと同じである。

### 2) 信頼性向上

シール容積を最小限とした「接触形」防塵シールを採用した。

- ① 特殊設計の接触形ゴムシールの採用により異物の侵入を防止
- ② 軸受の調心に対し、シールの接触面圧が変化せず安定した防塵性能を確保

られる「長寿命」、「信頼性向上」、「取扱い性向上」に応えるために開発した商品である。

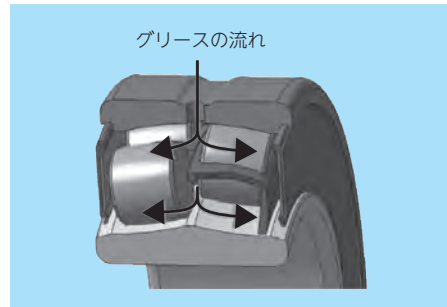
### 3) 取扱い性向上

軸受内に長寿命グリースを初期封入した。軸受組込み時の洗浄およびグリース封入作業が不要になる。

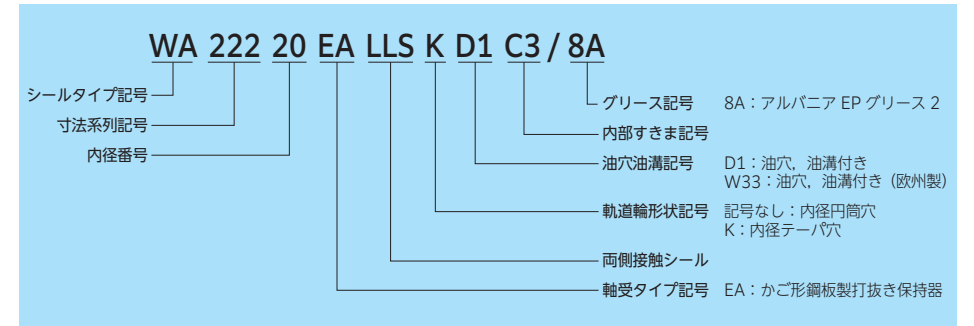
- ① グリース銘柄：アルバニア EP グリース 2 (8A)  
重荷重用として使用される極圧添加剤入り
- ② グリース封入量：空間容積比 15 ~ 25 %

### 4) 油穴、油溝を標準採用

外輪外径面に油穴、油溝を標準採用することにより、軸受内部への確実なグリース給脂を実現した。



## 2. 呼び番号



## 3. 許容回転速度

給脂する場合 :  $dn \text{ 値} \leq 6 \times 10^4$   
給脂しない場合 :  $dn \text{ 値} \leq 8 \times 10^4$

\*  $dn \text{ 値}$  :  
 $d$  (軸受内径寸法 mm)  $\times$   $n$  (回転速度  $\text{min}^{-1}$ )

## 4. 許容温度範囲

軸受温度 :  $-20 \sim 110 \text{ }^\circ\text{C}$

## 5. 許容調心角

1 / 115

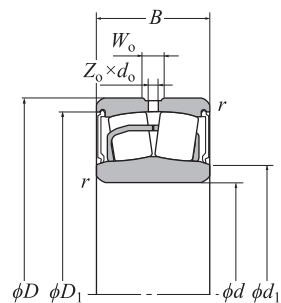
## 6. 許容アキシャル荷重

$F_a/F \leq e$   
 $F_a$  : アキシャル荷重  
 $F_r$  : ラジアル荷重  
 $e$  : 定数 (寸法表参照)

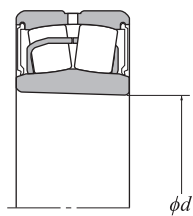
縦軸で使用する場合や過大なアキシャル荷重の下で使用する場合は、アキシャル荷重を受けない列のころの荷重が小さくなり、ころに滑りが発生し軸受の損傷原因となる恐れがある。ラジアル荷重に対するアキシャル荷重の比率が寸法表の  $e$  定数を超える場合 ( $F_a/F_r > e$ ) には NTN にご照会ください。

## 7. 取扱いの注意点

- 1) シール付き自動調心ころ軸受は、すきまゲージ (シックネスゲージ) でのラジアル内部すきまの測定はできないため、「15. 軸受の取扱い」項 表 15.1 (A-143) に表すアキシャル方向の押込み量を測定することによって、組込み後すきまを管理ください。
- 2) 取扱い時に許容調心角 (1/115) 以上に調心させると、ころがシールに接触し、シールが変形する場合がある。また、この状態で、さらに、大きな力が加わるとシールが外れることがあるので、注意が必要である。
- 3) グリース補給の際は、Li 系鈹油グリースを使用してください。他のグリースを使用する場合は NTN にご照会ください。
- 4) 熱ばめを用いて組込む場合は、軸受温度を  $100 \text{ }^\circ\text{C}$  以下で行う。ただし、加熱した油に浸漬する方法は使用できない。



円筒穴



テーパ穴

外輪外径油穴数

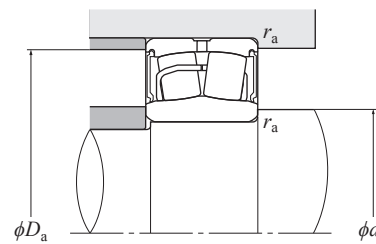
Z <sub>0</sub>	
D1	W33
4	3

主要寸法 mm	基本動 定格荷重 kN	基本静 定格荷重 kN	疲労限 荷重 kN	呼び番号 <sup>2)</sup>						
				円筒穴	テーパ穴 <sup>3)</sup>					
<i>d</i> <i>D</i> <i>B</i> <i>r<sub>s min</sub></i> <sup>1)</sup> <i>W<sub>0</sub></i> <i>d<sub>0</sub></i> <i>C<sub>r</sub></i> <i>C<sub>0r</sub></i> <i>C<sub>u</sub></i>										
25	52	23	1	3	1.5	57.3	46.1	3.23	WA22205EALLSW33/8A	—
30	62	25	1	4	2	75.7	64.5	4.58	WA22206EALLSW33/8A	—
35	72	28	1.1	5	2	100	92.0	6.11	WA22207EALLSW33/8A	WA22207EALLSKW33/8A
40	80	28	1.1	5	2.5	116	105	7.78	WA22208EALLSD1/8A	WA22208EALLSKD1/8A
45	85	28	1.1	6	2.5	121	113	8.76	WA22209EALLSD1/8A	WA22209EALLSKD1/8A
50	90	28	1.1	6	2.5	130	124	10.1	WA22210EALLSD1/8A	WA22210EALLSKD1/8A
55	100	31	1.5	6	3	155	148	12.6	WA22211EALLSD1/8A	WA22211EALLSKD1/8A
60	110	34	1.5	7	3	187	181	15.4	WA22212EALLSD1/8A	WA22212EALLSKD1/8A
65	120	38	1.5	8	3.5	226	224	18.2	WA22213EALLSD1/8A	WA22213EALLSKD1/8A
70	125	38	1.5	7	3.5	235	240	20.1	WA22214EALLSD1/8A	WA22214EALLSKD1/8A
75	130	38	1.5	7	3.5	244	249	21.1	WA22215EALLSD1/8A	WA22215EALLSKD1/8A
80	140	40	2	8	3.5	278	287	24.0	WA22216EALLSD1/8A	WA22216EALLSKD1/8A
85	150	44	2	8	3.5	324	330	27.1	WA22217EALLSD1/8A	WA22217EALLSKD1/8A
90	160	48	2	10	4.5	384	398	30.2	WA22218EALLSD1/8A	WA22218EALLSKD1/8A
95	170	51	2.1	10	4.5	416	417	33.4	WA22219EALLSD1/8A	WA22219EALLSKD1/8A
100	180	55	2.1	11	5	472	495	36.9	WA22220EALLSD1/8A	WA22220EALLSKD1/8A
110	200	63	2.1	12	6	602	643	45.0	WA22222EALLSD1/8A	WA22222EALLSKD1/8A
120	215	69	2.1	12	6	688	753	49.9	WA22224EALLSD1/8A	WA22224EALLSKD1/8A
130	230	75	3	13	6	808	898	56.6	WA22226EALLSD1/8A	WA22226EALLSKD1/8A

注1) 面取寸法 *r* の最小許容寸法である。

注2) W33 の付いた軸受は欧州製である。

注3) K の付いた軸受はテーパ比 1/12 のテーパ穴を表す。



動等価ラジアル荷重

$$P_r = XF_r + YF_a$$

$\frac{F_a}{F_r} \leq e$		$\frac{F_a}{F_r} > e$	
X	Y	X	Y
1	Y <sub>1</sub>	0.67	Y <sub>2</sub>

静等価ラジアル荷重

$$P_{0r} = F_r + Y_0 F_a$$

*e*, *Y*<sub>1</sub>, *Y*<sub>2</sub> および *Y*<sub>0</sub> の値は下表の数値を用いる。

取付関係寸法					定数	アキシャル荷重係数			質量 (参考) kg		グリース封入量 (参考) g	
<i>d</i> <sub>1</sub>	<i>d</i> <sub>a</sub> 最小	mm <i>D</i> <sub>a</sub> 最大	<i>D</i> <sub>1</sub>	<i>r</i> <sub>as</sub> 最大		<i>e</i>	<i>Y</i> <sub>1</sub>	<i>Y</i> <sub>2</sub>	<i>Y</i> <sub>0</sub>	円筒穴	テーパ穴	
29	29	47	47	1	0.34	2.00	2.98	1.96	0.19	—	1.4~	2.4
36	36	56	56	1	0.31	2.15	3.20	2.10	0.31	—	2.0~	3.3
43	42	65	65	1.1	0.31	2.21	3.29	2.16	0.51	0.50	2.3~	3.9
48	47	73	73	1.1	0.27	2.47	3.67	2.41	0.60	0.59	3.1~	5.2
53	52	78	78	1.1	0.26	2.64	3.93	2.58	0.65	0.63	3.4~	5.7
58	57	83	83	1.1	0.24	2.84	4.23	2.78	0.72	0.70	3.4~	5.6
64	64	93	93	1.5	0.23	2.95	4.40	2.89	0.97	0.94	4.7~	7.9
70	69	102	102	1.5	0.24	2.84	4.23	2.78	1.29	1.26	6.6~	11.0
76	74	111	110	1.5	0.24	2.79	4.15	2.73	1.73	1.68	8.5~	14.2
82	79	116	116	1.5	0.22	3.01	4.48	2.94	1.86	1.81	9.6~	16.0
86	84	121	121	1.5	0.22	3.14	4.67	3.07	1.93	1.88	9.9~	16.4
93	91	131	131	2	0.22	3.14	4.67	3.07	2.38	2.32	12.0~	20.0
98	96	140	140	2	0.22	3.07	4.57	3.00	2.97	2.89	16.9~	28.1
103	101	149	147	2	0.23	2.90	4.31	2.83	3.75	3.66	20.0~	34.0
108	107	158	157	2.1	0.23	2.95	4.40	2.89	4.44	4.32	25.9~	43.2
115	112	168	165	2.1	0.24	2.84	4.23	2.78	5.53	5.39	28.8~	48.0
127	122	188	183	2.1	0.25	2.69	4.00	2.63	7.98	7.76	41.6~	69.3
138	132	203	197	2.1	0.25	2.74	4.08	2.68	9.96	9.67	52.8~	88.0
148	144	216	211	3	0.25	2.69	4.00	2.63	12.2	11.8	62.6~	104.4