

アンギュラ玉軸受



アンギュラ玉軸受 4点接触玉軸受 複列アンギュラ玉軸受

1. 構造および特徴

1.1 アンギュラ玉軸受

アンギュラ玉軸受は、非分離軸受で、玉と内輪・外輪との接触点を結ぶ直線がラジアル方向に対してある角度（接触角）をもっている（図1参照）。接触角と接触角記号を表1に示す。

ラジアル荷重と、一方方向のアクシアル荷重を負荷することができる。また、ラジアル荷重が作用するとアクシアル分力が生じるので一般に2個対向させて用いられる。表2にアンギュラ玉軸受、表3に組合せアンギュラ玉軸受、表4に多列アンギュラ玉軸受について示す。

なお、接触角15°および軸受精度JIS 5級以上の軸受および工作機械用軸受については、専用カタログ「精密転がり軸受 (CAT. No. 2260/J)」をご参照ください。

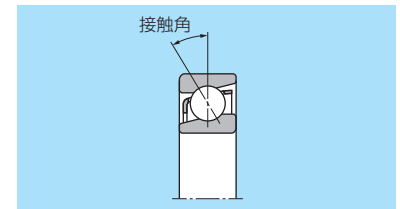


図1

表1 接触角と接触角記号

| 接触角 | 15° | 30° | 40° |
|-------|-----|-----------------|-----|
| 接触角記号 | C | A ¹⁾ | B |

注1) 接触角記号Aは省略する。

表2 アンギュラ玉軸受の分類と特徴

| 分類 | 構造 | 特徴 |
|-----|----|-------------------------------------------------------------------------------------------------------------------------------------------------------|
| 標準形 | | <ul style="list-style-type: none"> ●軸受系列には79、70、72、72B、73および73Bがある。 ●接触角は30°と40°（B付き）である。 ●標準保持器形式は軸受型番により異なる（表5参照）。 |

表3 組合せアンギュラ玉軸受の組合せ形式と特徴

| 組合せ形式 | 構造 | 特徴 |
|------------|----|----------------------------------------------------------------------------------------------------------------------------------------------------------|
| 背面組合せ (DB) | | <ul style="list-style-type: none"> ●ラジアル荷重と両方向のアクシアル荷重を受けることができる。 ●軸受の作用点間距離ℓが大きいため、モーメント荷重の負荷能力が大きい。 ●許容傾き角は小さい。 |
| 正面組合せ (DF) | | <ul style="list-style-type: none"> ●ラジアル荷重と両方向のアクシアル荷重を受けることができる。 ●軸受の作用点間距離ℓが小さくなりモーメント荷重の負荷能力は小さい。 ●許容傾き角は背面組合せより大きい。 |
| 並列組合せ (DT) | | <ul style="list-style-type: none"> ●ラジアル荷重と一方方向のアクシアル荷重を受けることができる。 ●2個でアクシアル荷重を受けるので大きなアクシアル荷重を受けることができる。 |

備考1 組合せアンギュラ玉軸受の内部すきま、または予圧量を調整するため、セットで製作されており、同一の製品番号の軸受を組合せて使用しなければならない。

2 所定の内部すきま、または予圧量を得るためには、内輪幅面または外輪幅面同士が接触するまで締込まなければならない。

表 4 多列アンギュラ玉軸受の組合せ形式例

| 組合せ形式 | 3列組合せ | 4列組合せ |
|-------|-----------|------------|
| 背面組合せ | (DBT) | (DTBT) |
| 正面組合せ | (DFT) | (DTFT) |
| 並列組合せ | (DTT) | (DTTT) |

備考 その他の組合せもあるので、詳細については **NTN** にご照会ください。

1.2 4点接触玉軸受

内輪は二つに分離しており、接触角が 30° のアンギュラ玉軸受である。内輪、外輪をラジアル方向に押付けたとき玉が内輪および外輪と4点で接触する (図 2 参照)。1 個の軸受で両方向のアクシアル荷重を受けることができ、一般に純アクシアル荷重またはアクシアル荷重の大きい合成荷重の下で、2 点接触状態で使用する。

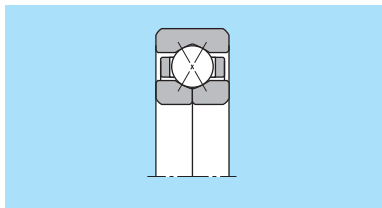


図 2

■フラッシュグラウンドとは

フラッシュグラウンドは図 3 に示すように正面側と背面側の平面差を同一に加工することである。このようにすることにより同一内部すきま記号または予圧記号をもった軸受は、DB または DF のいずれに組合せても所定の内部すきま、または予圧量が得られる。また、DT 組合せでは、荷重を均等に負荷する組合せになる。

一般のアンギュラ玉軸受はフラッシュグラウンド加工を行っていないので、必要があれば **NTN** にご照会ください。

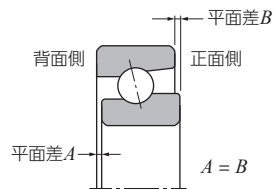


図 3

1.3 複列アンギュラ玉軸受

単列アンギュラ玉軸受を背面組合せ (DB) にして内輪および外輪をそれぞれ一体とした構造であり、接触角は 25° である。

ラジアル荷重と両方向のアクシアル荷重を受けることができ、さらに、モーメント荷重に対する

負荷能力もある。

また、この軸受にはシールド形またはシールド形もあり (図 4 参照)、開放形と比べ、定格荷重が変わる。

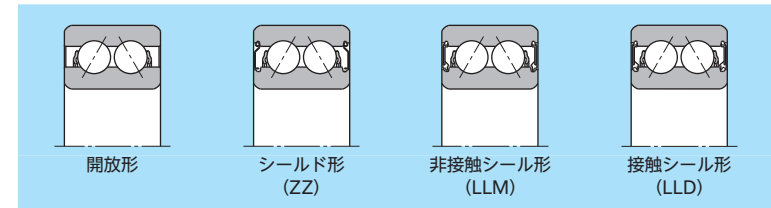


図 4

2. 標準保持器形式

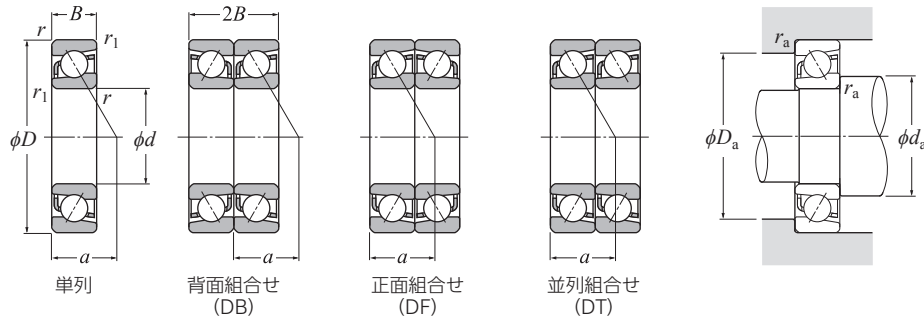
表 5 に標準保持器形式を示す。

表 5 標準保持器形式

| 分類 | 軸受系列 | 樹脂保持器 | 打抜き保持器 | もみ抜き保持器 |
|------|------|-----------|-------------|-------------|
| 標準形 | 79 | 7904~7913 | — | 7914~7960 |
| | 70 | 7000~7024 | — | 7026~7040 |
| | 72 | — | 7200~7222 | 7224~7240 |
| | 73 | — | 7300~7322 | 7324~7340 |
| | 72B | — | 7200B~7222B | 7224B~7240B |
| | 73B | — | 7300B~7322B | 7324B~7340B |
| 4点接触 | QJ2 | — | — | QJ208~QJ224 |
| | QJ3 | — | — | QJ306~QJ324 |
| 複列 | 52 | — | 5200S~5217S | — |
| | 53 | — | 5302S~5314S | — |

備考 樹脂保持器は材料特性から 120°C を超える高温用途では使用できない等、使用条件によって適さない保持器形式がある。詳細については **NTN** にご照会ください。

● アンギュラ玉軸受・組合せアンギュラ玉軸受

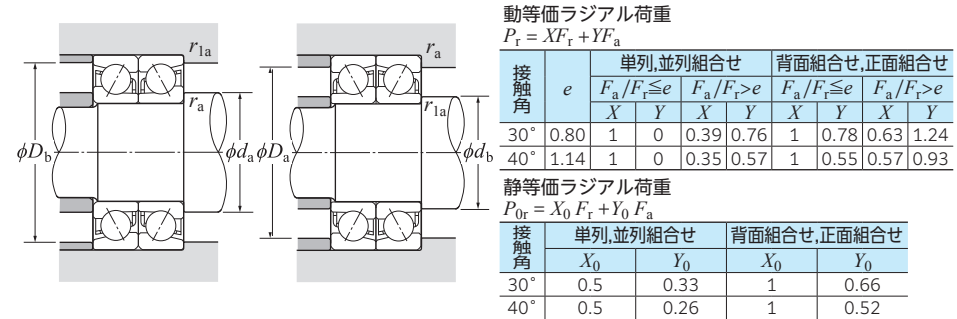


d 10~30 mm

| d | 主要寸法 | | | | | 基本動 定格荷重 C _r | 基本静 定格荷重 C _{0r} | 疲労限 荷重 C _u | 許容回転速度 ¹⁾ | | 呼び番号 ²⁾ | 作用点 a | 質量 kg 単列 (参考) |
|----|------|----|-----|----------------------------------|-----------------------------------|-------------------------------|--------------------------------|-----------------------------|----------------------|--------|--------------------|----------|------------------------|
| | D | B | 2B | r _{s min} ³⁾ | r _{ls min} ³⁾ | | | | グリス潤滑 | 油潤滑 | | | |
| 10 | 26 | 8 | 16 | 0.3 | 0.15 | 5.10 | 2.07 | 0.162 | 29 000 | 39 000 | 7000 | 9 | 0.023 |
| | 30 | 9 | 18 | 0.6 | 0.3 | 6.00 | 2.74 | 0.214 | 28 000 | 37 000 | 7200 | 10.5 | 0.029 |
| | 30 | 9 | 18 | 0.6 | 0.3 | 5.50 | 2.52 | 0.197 | 24 000 | 32 000 | 7200B | 13 | 0.029 |
| | 35 | 11 | 22 | 0.6 | 0.3 | 11.2 | 4.95 | 0.385 | 26 000 | 34 000 | 7300 | 12 | 0.04 |
| | 35 | 11 | 22 | 0.6 | 0.3 | 10.5 | 4.60 | 0.360 | 22 000 | 29 000 | 7300B | 15 | 0.041 |
| 12 | 28 | 8 | 16 | 0.3 | 0.15 | 5.60 | 2.46 | 0.193 | 26 000 | 35 000 | 7001 | 10 | 0.025 |
| | 32 | 10 | 20 | 0.6 | 0.3 | 8.40 | 3.95 | 0.310 | 25 000 | 33 000 | 7201 | 11.5 | 0.035 |
| | 32 | 10 | 20 | 0.6 | 0.3 | 7.75 | 3.65 | 0.287 | 21 000 | 28 000 | 7201B | 14 | 0.036 |
| | 37 | 12 | 24 | 1 | 0.6 | 12.4 | 5.25 | 0.410 | 23 000 | 30 000 | 7301 | 13 | 0.044 |
| | 37 | 12 | 24 | 1 | 0.6 | 11.7 | 4.95 | 0.385 | 19 000 | 26 000 | 7301B | 16.5 | 0.045 |
| 15 | 32 | 9 | 18 | 0.3 | 0.15 | 6.40 | 3.15 | 0.246 | 23 000 | 31 000 | 7002 | 11.5 | 0.035 |
| | 35 | 11 | 22 | 0.6 | 0.3 | 10.0 | 4.70 | 0.370 | 22 000 | 29 000 | 7202 | 12.5 | 0.046 |
| | 35 | 11 | 22 | 0.6 | 0.3 | 9.25 | 4.35 | 0.340 | 18 000 | 25 000 | 7202B | 16 | 0.046 |
| | 42 | 13 | 26 | 1 | 0.6 | 14.9 | 7.20 | 0.560 | 19 000 | 26 000 | 7302 | 15 | 0.055 |
| | 42 | 13 | 26 | 1 | 0.6 | 13.8 | 6.65 | 0.520 | 17 000 | 22 000 | 7302B | 19 | 0.057 |
| 17 | 35 | 10 | 20 | 0.3 | 0.15 | 7.95 | 3.85 | 0.299 | 21 000 | 28 000 | 7003 | 12.5 | 0.046 |
| | 40 | 12 | 24 | 0.6 | 0.3 | 13.2 | 6.60 | 0.515 | 19 000 | 26 000 | 7203 | 14.5 | 0.064 |
| | 40 | 12 | 24 | 0.6 | 0.3 | 12.2 | 6.10 | 0.480 | 17 000 | 22 000 | 7203B | 18 | 0.066 |
| | 47 | 14 | 28 | 1 | 0.6 | 17.7 | 8.65 | 0.675 | 18 000 | 24 000 | 7303 | 16 | 0.107 |
| | 47 | 14 | 28 | 1 | 0.6 | 16.4 | 8.05 | 0.630 | 15 000 | 20 000 | 7303B | 20.5 | 0.109 |
| 20 | 42 | 12 | 24 | 0.6 | 0.3 | 10.7 | 5.60 | 0.440 | 19 000 | 25 000 | 7004 | 15 | 0.08 |
| | 47 | 14 | 28 | 1 | 0.6 | 16.1 | 8.40 | 0.655 | 17 000 | 23 000 | 7204 | 17 | 0.1 |
| | 47 | 14 | 28 | 1 | 0.6 | 14.7 | 7.70 | 0.605 | 15 000 | 20 000 | 7204B | 21.5 | 0.102 |
| | 52 | 15 | 30 | 1.1 | 0.6 | 20.7 | 10.4 | 0.815 | 16 000 | 21 000 | 7304 | 18 | 0.138 |
| | 52 | 15 | 30 | 1.1 | 0.6 | 19.2 | 9.65 | 0.755 | 13 000 | 18 000 | 7304B | 22.5 | 0.141 |
| 25 | 42 | 9 | 18 | 0.3 | 0.15 | 7.90 | 4.95 | 0.360 | 17 000 | 22 000 | 7905 | 14 | 0.05 |
| | 47 | 12 | 24 | 0.6 | 0.3 | 11.9 | 6.85 | 0.535 | 16 000 | 21 000 | 7005 | 16.5 | 0.093 |
| | 52 | 15 | 30 | 1 | 0.6 | 18.0 | 10.3 | 0.805 | 14 000 | 19 000 | 7205 | 19 | 0.125 |
| | 52 | 15 | 30 | 1 | 0.6 | 16.4 | 9.40 | 0.740 | 12 000 | 16 000 | 7205B | 24 | 0.129 |
| | 62 | 17 | 34 | 1.1 | 0.6 | 29.3 | 15.8 | 1.24 | 13 000 | 17 000 | 7305 | 21 | 0.23 |
| 62 | 17 | 34 | 1.1 | 0.6 | 27.0 | 14.6 | 1.14 | 11 000 | 15 000 | 7305B | 27 | 0.234 | |
| 30 | 47 | 9 | 18 | 0.3 | 0.15 | 8.35 | 5.75 | 0.395 | 14 000 | 19 000 | 7906 | 15.5 | 0.058 |
| | 55 | 13 | 26 | 1 | 0.6 | 15.4 | 9.45 | 0.725 | 13 000 | 18 000 | 7006 | 19 | 0.135 |

注 1) この値は、もみ抜き保持器を使用したときで、打抜き保持器の場合は、この値の80%まで許容できる。
 2) 呼び番号に記号“B”の付く軸受は接触角が40°で、記号の付かない軸受は30°である。 3) 面取寸法 r または r₁の最小許容寸法である。

● アンギュラ玉軸受・組合せアンギュラ玉軸受



動等価ラジアル荷重

$$P_r = X F_r + Y F_a$$

| 接触角 e | 単列, 並列組合せ | | | | 背面組合せ, 正面組合せ | | | | |
|-------|------------------------------------|------------------------------------|------------------------------------|------------------------------------|------------------------------------|------------------------------------|------------------------------------|------------------------------------|------|
| | F _a /F _r ≤ e | F _a /F _r > e | F _a /F _r ≤ e | F _a /F _r > e | F _a /F _r ≤ e | F _a /F _r > e | F _a /F _r ≤ e | F _a /F _r > e | |
| 30° | 0.80 | 1 | 0 | 0.39 | 0.76 | 1 | 0.78 | 0.63 | 1.24 |
| 40° | 1.14 | 1 | 0 | 0.35 | 0.57 | 1 | 0.55 | 0.57 | 0.93 |

静等価ラジアル荷重

$$P_{0r} = X_0 F_r + Y_0 F_a$$

| 接触角 e | 単列, 並列組合せ | | 背面組合せ, 正面組合せ | |
|-------|----------------|----------------|----------------|----------------|
| | X ₀ | Y ₀ | X ₀ | Y ₀ |
| 30° | 0.5 | 0.33 | 1 | 0.66 |
| 40° | 0.5 | 0.26 | 1 | 0.52 |

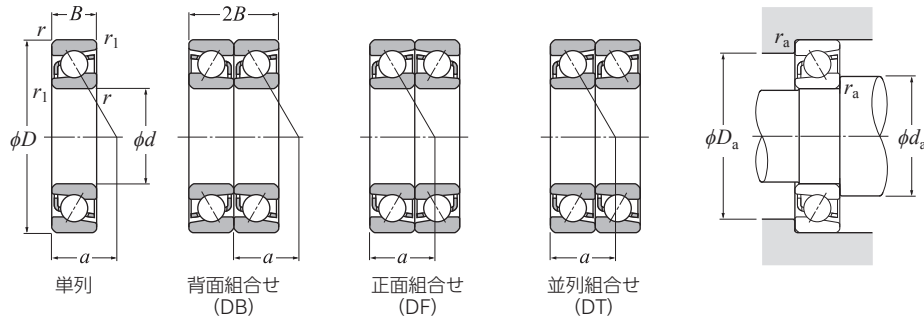
ただし、単列あるいは並列組合せの場合、

P_{0r} < F_r となるときは P_{0r} = F_r とする。

| 基本動 定格荷重 (組合せ) C _r | 基本静 定格荷重 (組合せ) C _{0r} | 許容回転速度 ¹⁾ (組合せ) min ⁻¹ | | 呼び番号 | 取付関係寸法 | | | | | | | |
|----------------------------------------|-----------------------------------------|----------------------------------------------------|--------|------|-----------|-----------|-----------|----------------------|----------------------|----------------------|----------------------|-----------------------|
| | | グリス潤滑 | 油潤滑 | | 背面 組合せ | 正面 組合せ | 並列 組合せ | d _a 最小 | d _b 最小 | D _a 最大 | D _b 最大 | r _{as} 最大 |
| 8.30 | 4.15 | 23 000 | 31 000 | DB | DF | DT | 12.5 | 12.5 | 23.5 | 24.8 | 0.3 | 0.15 |
| 9.75 | 5.45 | 22 000 | 30 000 | DB | DF | DT | 14.5 | 12.5 | 25.5 | 27.5 | 0.6 | 0.3 |
| 8.95 | 5.05 | 19 000 | 26 000 | DB | DF | DT | 14.5 | 12.5 | 25.5 | 27.5 | 0.6 | 0.3 |
| 18.2 | 9.85 | 20 000 | 27 000 | DB | DF | DT | 14.5 | 12.5 | 30.5 | 32.5 | 0.6 | 0.3 |
| 17.1 | 9.20 | 18 000 | 24 000 | DB | DF | DT | 14.5 | 12.5 | 30.5 | 32.5 | 0.6 | 0.3 |
| 9.10 | 4.90 | 21 000 | 28 000 | DB | DF | DT | 14.5 | 14.5 | 25.5 | 26.8 | 0.3 | 0.15 |
| 13.7 | 7.95 | 20 000 | 26 000 | DB | DF | DT | 16.5 | 14.5 | 27.5 | 29.5 | 0.6 | 0.3 |
| 12.6 | 7.35 | 17 000 | 23 000 | DB | DF | DT | 16.5 | 14.5 | 27.5 | 29.5 | 0.6 | 0.3 |
| 20.1 | 10.5 | 18 000 | 24 000 | DB | DF | DT | 17.5 | 16.5 | 31.5 | 32.5 | 1 | 0.6 |
| 19.0 | 9.90 | 16 000 | 21 000 | DB | DF | DT | 17.5 | 16.5 | 31.5 | 32.5 | 1 | 0.6 |
| 10.4 | 6.30 | 18 000 | 24 000 | DB | DF | DT | 17.5 | 17.5 | 29.5 | 30.8 | 0.3 | 0.15 |
| 16.3 | 9.40 | 17 000 | 23 000 | DB | DF | DT | 19.5 | 17.5 | 30.5 | 32.5 | 0.6 | 0.3 |
| 15.1 | 8.70 | 15 000 | 20 000 | DB | DF | DT | 19.5 | 17.5 | 30.5 | 32.5 | 0.6 | 0.3 |
| 24.2 | 14.4 | 15 000 | 21 000 | DB | DF | DT | 20.5 | 19.5 | 36.5 | 37.5 | 1 | 0.6 |
| 22.5 | 13.3 | 13 000 | 18 000 | DB | DF | DT | 20.5 | 19.5 | 36.5 | 37.5 | 1 | 0.6 |
| 12.9 | 7.65 | 17 000 | 22 000 | DB | DF | DT | 19.5 | 19.5 | 32.5 | 33.8 | 0.3 | 0.15 |
| 21.5 | 13.2 | 15 000 | 21 000 | DB | DF | DT | 21.5 | 19.5 | 35.5 | 37.5 | 0.6 | 0.3 |
| 19.8 | 12.2 | 13 000 | 18 000 | DB | DF | DT | 21.5 | 19.5 | 35.5 | 37.5 | 0.6 | 0.3 |
| 28.7 | 17.3 | 14 000 | 19 000 | DB | DF | DT | 22.5 | 21.5 | 41.5 | 42.5 | 1 | 0.6 |
| 26.6 | 16.1 | 12 000 | 16 000 | DB | DF | DT | 22.5 | 21.5 | 41.5 | 42.5 | 1 | 0.6 |
| 17.5 | 11.2 | 15 000 | 20 000 | DB | DF | DT | 24.5 | 24.5 | 37.5 | 39.5 | 0.6 | 0.3 |
| 26.1 | 16.8 | 14 000 | 18 000 | DB | DF | DT | 25.5 | 24.5 | 41.5 | 42.5 | 1 | 0.6 |
| 23.9 | 15.4 | 12 000 | 16 000 | DB | DF | DT | 25.5 | 24.5 | 41.5 | 42.5 | 1 | 0.6 |
| 33.5 | 20.8 | 12 000 | 17 000 | DB | DF | DT | 27 | 24.5 | 45 | 47.5 | 1 | 0.6 |
| 31.0 | 19.3 | 11 000 | 14 000 | DB | DF | DT | 27 | 24.5 | 45 | 47.5 | 1 | 0.6 |
| 12.9 | 9.95 | 13 000 | 18 000 | DB | DF | DT | 27.5 | 27.5 | 39.5 | 40.8 | 0.3 | 0.15 |
| 19.3 | 13.7 | 12 000 | 17 000 | DB | DF | DT | 29.5 | 29.5 | 42.5 | 44.5 | 0.6 | 0.3 |
| 29.2 | 20.6 | 11 000 | 15 000 | DB | DF | DT | 30.5 | 29.5 | 46.5 | 47.5 | 1 | 0.6 |
| 26.6 | 18.8 | 10 000 | 13 000 | DB | DF | DT | 30.5 | 29.5 | 46.5 | 47.5 | 1 | 0.6 |
| 47.5 | 31.5 | 10 000 | 14 000 | DB | DF | DT | 32 | 29.5 | 55 | 57.5 | 1 | 0.6 |
| 44.0 | 29.3 | 9 100 | 12 000 | DB | DF | DT | 32 | 29.5 | 55 | 57.5 | 1 | 0.6 |
| 13.6 | 11.5 | 12 000 | 15 000 | DB | DF | DT | 32.5 | 32.5 | 44.5 | 45.8 | 0.3 | 0.15 |
| 25.0 | 18.9 | 11 000 | 14 000 | DB | DF | DT | 35.5 | 35.5 | 49.5 | 50.5 | 1 | 0.6 |

備考 軸受系列 79, 70 の内輪は、溝の肩が両側にある構造となっている。
 したがって、内輪の面取寸法 r₁ は、r の寸法と同一になる。また、軸の隅の丸みの半径 r_{1a} も同様に r_a の寸法と同一とする。

● アンギュラ玉軸受・組合せアンギュラ玉軸受

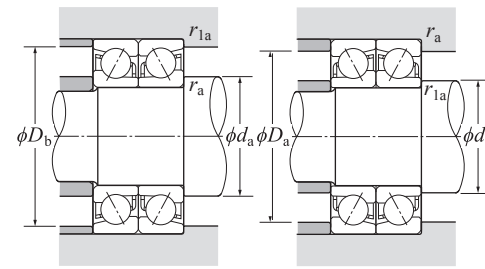


d 30~55 mm

| d | 主要寸法 | | | | | | 基本動 定格荷重 kN | 基本静 定格荷重 kN | 疲労限 荷重 kN | 許容回転速度 ¹⁾ | | 呼び番号 ²⁾ | 作用点 mm | 質量 kg 単列 (参考) |
|----|------|----|----|-------------------|--------------------|-------|-------------------|-------------------|-----------------|----------------------|--------------|--------------------|-----------|------------------------|
| | D | B | 2B | $r_{s \min}^{3)}$ | $r_{ls \min}^{3)}$ | C_r | | | | グリス潤滑 | 油潤滑 | | | |
| 30 | 62 | 16 | 32 | 1 | 0.6 | 24.9 | 14.8 | 1.16 | 12 000 | 16 000 | 7206 | 21.5 | 0.193 | |
| | 62 | 16 | 32 | 1 | 0.6 | 22.7 | 13.5 | 1.06 | 11 000 | 14 000 | 7206B | 27.5 | 0.197 | |
| | 72 | 19 | 38 | 1.1 | 0.6 | 37.5 | 22.3 | 1.75 | 11 000 | 15 000 | 7306 | 24.5 | 0.345 | |
| | 72 | 19 | 38 | 1.1 | 0.6 | 34.0 | 20.5 | 1.61 | 9 600 | 13 000 | 7306B | 31.5 | 0.352 | |
| 35 | 55 | 10 | 20 | 0.6 | 0.3 | 13.3 | 8.85 | 0.640 | 13 000 | 17 000 | 7907 | 18 | 0.088 | |
| | 62 | 14 | 28 | 1 | 0.6 | 19.4 | 12.6 | 0.955 | 12 000 | 16 000 | 7007 | 21 | 0.18 | |
| | 72 | 17 | 34 | 1.1 | 0.6 | 33.0 | 20.1 | 1.57 | 11 000 | 14 000 | 7207 | 24 | 0.281 | |
| | 72 | 17 | 34 | 1.1 | 0.6 | 30.0 | 18.4 | 1.44 | 9 300 | 12 000 | 7207B | 31 | 0.287 | |
| | 80 | 21 | 42 | 1.5 | 1 | 44.0 | 26.3 | 2.05 | 9 800 | 13 000 | 7307 | 27 | 0.462 | |
| | 80 | 21 | 42 | 1.5 | 1 | 40.5 | 24.2 | 1.89 | 8 400 | 11 000 | 7307B | 34.5 | 0.469 | |
| 40 | 62 | 12 | 24 | 0.6 | 0.3 | 14.0 | 10.2 | 0.705 | 11 000 | 15 000 | 7908 | 20.5 | 0.13 | |
| | 68 | 15 | 30 | 1 | 0.6 | 20.8 | 14.6 | 1.07 | 10 000 | 14 000 | 7008 | 23 | 0.222 | |
| | 80 | 18 | 36 | 1.1 | 0.6 | 39.0 | 25.1 | 1.97 | 9 600 | 13 000 | 7208 | 26.5 | 0.355 | |
| | 80 | 18 | 36 | 1.1 | 0.6 | 35.5 | 23.0 | 1.80 | 8 300 | 11 000 | 7208B | 34 | 0.375 | |
| | 90 | 23 | 46 | 1.5 | 1 | 54.0 | 33.0 | 2.58 | 8 600 | 12 000 | 7308 | 30.5 | 0.625 | |
| | 90 | 23 | 46 | 1.5 | 1 | 49.5 | 30.5 | 2.37 | 7 400 | 9 900 | 7308B | 39 | 0.636 | |
| 45 | 68 | 12 | 24 | 0.6 | 0.3 | 17.4 | 12.9 | 0.895 | 10 000 | 14 000 | 7909 | 22.5 | 0.15 | |
| | 75 | 16 | 32 | 1 | 0.6 | 24.7 | 17.7 | 1.29 | 9 500 | 13 000 | 7009 | 25.5 | 0.282 | |
| | 85 | 19 | 38 | 1.1 | 0.6 | 44.0 | 28.7 | 2.25 | 8 700 | 12 000 | 7209 | 28.5 | 0.404 | |
| | 85 | 19 | 38 | 1.1 | 0.6 | 40.0 | 26.2 | 2.04 | 7 400 | 9 900 | 7209B | 37 | 0.41 | |
| | 100 | 25 | 50 | 1.5 | 1 | 70.5 | 44.0 | 3.45 | 7 800 | 10 000 | 7309 | 33.5 | 0.837 | |
| | 100 | 25 | 50 | 1.5 | 1 | 64.5 | 40.5 | 3.15 | 6 600 | 8 900 | 7309B | 43 | 0.854 | |
| 50 | 72 | 12 | 24 | 0.6 | 0.3 | 18.4 | 14.5 | 0.985 | 9 200 | 12 000 | 7910 | 23.5 | 0.157 | |
| | 80 | 16 | 32 | 1 | 0.6 | 26.2 | 20.1 | 1.42 | 8 600 | 11 000 | 7010 | 27 | 0.306 | |
| | 90 | 20 | 40 | 1.1 | 0.6 | 45.5 | 31.5 | 2.46 | 7 900 | 10 000 | 7210 | 30 | 0.457 | |
| | 90 | 20 | 40 | 1.1 | 0.6 | 41.5 | 28.6 | 2.16 | 6 700 | 9 000 | 7210B | 39.5 | 0.466 | |
| | 110 | 27 | 54 | 2 | 1 | 82.5 | 52.5 | 4.10 | 7 100 | 9 400 | 7310 | 36.5 | 1.09 | |
| | 110 | 27 | 54 | 2 | 1 | 75.5 | 48.5 | 3.80 | 6 000 | 8 100 | 7310B | 47 | 1.11 | |
| 55 | 80 | 13 | 26 | 1 | 0.6 | 19.2 | 16.1 | 1.07 | 8 400 | 11 000 | 7911 | 26 | 0.214 | |
| | 90 | 18 | 36 | 1.1 | 0.6 | 34.5 | 26.3 | 1.90 | 7 900 | 11 000 | 7011 | 30 | 0.447 | |
| | 100 | 21 | 42 | 1.5 | 1 | 56.5 | 39.5 | 3.10 | 7 100 | 9 500 | 7211 | 33 | 0.6 | |
| | 100 | 21 | 42 | 1.5 | 1 | 51.5 | 36.0 | 2.74 | 6 100 | 8 200 | 7211B | 43 | 0.612 | |
| | 120 | 29 | 58 | 2 | 1 | 95.0 | 61.5 | 4.80 | 6 400 | 8 600 | 7311 | 40 | 1.39 | |
| | 120 | 29 | 58 | 2 | 1 | 87.0 | 56.5 | 4.45 | 5 500 | 7 300 | 7311B | 52 | 1.42 | |

注 1) この値は、もみ抜き保持器を使用したときで、打抜き保持器の場合は、この値の80%まで許容できる。
 2) 呼び番号に記号“B”の付く軸受は接触角が40°で、記号の付かない軸受は30°である。 3) 面取寸法 r または r₁ の最小許容寸法である。

● アンギュラ玉軸受・組合せアンギュラ玉軸受



動等価ラジアル荷重

$$P_r = X F_r + Y F_a$$

| 接触角 e | | 単列, 並列組合せ | | | | 背面組合せ, 正面組合せ | | | |
|----------|------|------------------|---|---------------|------|------------------|------|---------------|------|
| | | $F_a/F_r \leq e$ | | $F_a/F_r > e$ | | $F_a/F_r \leq e$ | | $F_a/F_r > e$ | |
| | | X | Y | X | Y | X | Y | X | Y |
| 30° | 0.80 | 1 | 0 | 0.39 | 0.76 | 1 | 0.78 | 0.63 | 1.24 |
| 40° | 1.14 | 1 | 0 | 0.35 | 0.57 | 1 | 0.55 | 0.57 | 0.93 |

静等価ラジアル荷重

$$P_{0r} = X_0 F_r + Y_0 F_a$$

| 接触角 e | 単列, 並列組合せ | | 背面組合せ, 正面組合せ | |
|----------|----------------|----------------|----------------|----------------|
| | X ₀ | Y ₀ | X ₀ | Y ₀ |
| 30° | 0.5 | 0.33 | 1 | 0.66 |
| 40° | 0.5 | 0.26 | 1 | 0.52 |

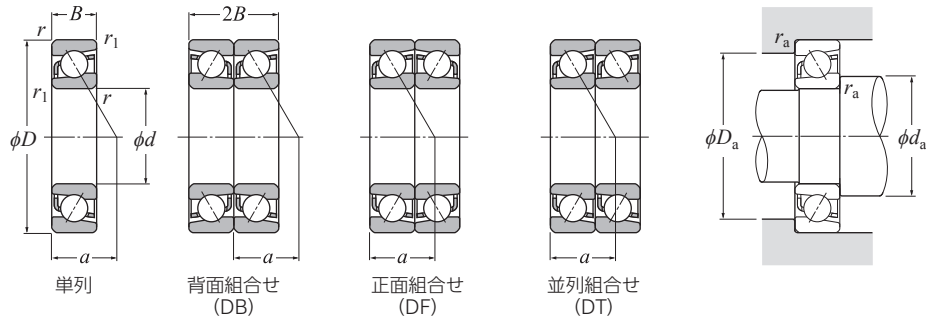
ただし、単列あるいは並列組合せの場合、

$$P_{0r} < F_r \text{ となるときは } P_{0r} = F_r \text{ とする。}$$

| 基本動 定格荷重 (組合せ) kN | 基本静 定格荷重 (組合せ) kN | 許容回転速度 ¹⁾ (組合せ) min ⁻¹ | | 呼び番号 | 取付関係寸法 | | | | | | | |
|----------------------------|----------------------------|----------------------------------------------------|--------|-----------|-----------|-----------|-----------|----------------------|----------------------|----------------------|----------------------|-----------------------|
| | | グリス潤滑 | 油潤滑 | | 背面 組合せ | 正面 組合せ | 並列 組合せ | d _a 最小 | d _b 最小 | D _a 最大 | D _b 最大 | r _{as} 最大 |
| 40.5 | 29.6 | 9 800 | 13 000 | DB | DF | DT | 35.5 | 34.5 | 56.5 | 57.5 | 1 | 0.6 |
| 37.0 | 27.1 | 8 600 | 11 000 | DB | DF | DT | 35.5 | 34.5 | 56.5 | 57.5 | 1 | 0.6 |
| 60.5 | 44.5 | 8 900 | 12 000 | DB | DF | DT | 37 | 34.5 | 65 | 67.5 | 1 | 0.6 |
| 55.5 | 41.0 | 7 700 | 10 000 | DB | DF | DT | 37 | 34.5 | 65 | 67.5 | 1 | 0.6 |
| 21.6 | 17.7 | 10 000 | 13 000 | DB | DF | DT | 39.5 | 39.5 | 50.5 | 52.5 | 0.6 | 0.3 |
| 31.5 | 25.1 | 9 400 | 13 000 | DB | DF | DT | 40.5 | 40.5 | 56.5 | 57.5 | 1 | 0.6 |
| 53.5 | 40.0 | 8 600 | 11 000 | DB | DF | DT | 42 | 39.5 | 65 | 67.5 | 1 | 0.6 |
| 49.0 | 36.5 | 7 500 | 10 000 | DB | DF | DT | 42 | 39.5 | 65 | 67.5 | 1 | 0.6 |
| 72.0 | 52.5 | 7 800 | 10 000 | DB | DF | DT | 43.5 | 40.5 | 71.5 | 74.5 | 1.5 | 1 |
| 66.0 | 48.5 | 6 800 | 9 000 | DB | DF | DT | 43.5 | 40.5 | 71.5 | 74.5 | 1.5 | 1 |
| 22.8 | 20.4 | 9 000 | 12 000 | DB | DF | DT | 44.5 | 44.5 | 57.5 | 59.5 | 0.6 | 0.3 |
| 34.0 | 29.2 | 8 300 | 11 000 | DB | DF | DT | 45.5 | 45.5 | 62.5 | 63.5 | 1 | 0.6 |
| 63.5 | 50.5 | 7 700 | 10 000 | DB | DF | DT | 47 | 44.5 | 73 | 75.5 | 1 | 0.6 |
| 58.0 | 46.0 | 6 700 | 8 900 | DB | DF | DT | 47 | 44.5 | 73 | 75.5 | 1 | 0.6 |
| 88.0 | 66.0 | 6 900 | 9 200 | DB | DF | DT | 48.5 | 45.5 | 81.5 | 84.5 | 1.5 | 1 |
| 80.5 | 60.5 | 6 000 | 8 000 | DB | DF | DT | 48.5 | 45.5 | 81.5 | 84.5 | 1.5 | 1 |
| 28.3 | 25.7 | 8 100 | 11 000 | DB | DF | DT | 49.5 | 49.5 | 63.5 | 65.5 | 0.6 | 0.3 |
| 40.0 | 35.5 | 7 500 | 10 000 | DB | DF | DT | 50.5 | 50.5 | 69.5 | 70.5 | 1 | 0.6 |
| 71.5 | 57.5 | 6 900 | 9 200 | DB | DF | DT | 52 | 49.5 | 78 | 80.5 | 1 | 0.6 |
| 65.0 | 52.5 | 6 000 | 8 000 | DB | DF | DT | 52 | 49.5 | 78 | 80.5 | 1 | 0.6 |
| 114 | 88.0 | 6 200 | 8 200 | DB | DF | DT | 53.5 | 50.5 | 91.5 | 94.5 | 1.5 | 1 |
| 105 | 81.0 | 5 400 | 7 200 | DB | DF | DT | 53.5 | 50.5 | 91.5 | 94.5 | 1.5 | 1 |
| 29.9 | 28.9 | 7 300 | 9 800 | DB | DF | DT | 54.5 | 54.5 | 67.5 | 69.5 | 0.6 | 0.3 |
| 42.5 | 40.0 | 6 800 | 9 100 | DB | DF | DT | 55.5 | 55.5 | 74.5 | 75.5 | 1 | 0.6 |
| 74.5 | 63.0 | 6 300 | 8 300 | DB | DF | DT | 57 | 54.5 | 83 | 85.5 | 1 | 0.6 |
| 67.5 | 57.0 | 5 500 | 7 300 | DB | DF | DT | 57 | 54.5 | 83 | 85.5 | 1 | 0.6 |
| 134 | 105 | 5 600 | 7 500 | DB | DF | DT | 60 | 55.5 | 100 | 104.5 | 2 | 1 |
| 123 | 96.5 | 4 900 | 6 500 | DB | DF | DT | 60 | 55.5 | 100 | 104.5 | 2 | 1 |
| 31.0 | 32.0 | 6 700 | 8 900 | DB | DF | DT | 60.5 | 60.5 | 74.5 | 75.5 | 1 | 0.6 |
| 56.0 | 52.5 | 6 300 | 8 400 | DB | DF | DT | 62 | 62 | 83 | 85.5 | 1 | 0.6 |
| 92.0 | 79.0 | 5 700 | 7 600 | DB | DF | DT | 63.5 | 60.5 | 91.5 | 94.5 | 1.5 | 1 |
| 83.5 | 72.0 | 5 000 | 6 600 | DB | DF | DT | 63.5 | 60.5 | 91.5 | 94.5 | 1.5 | 1 |
| 154 | 123 | 5 100 | 6 800 | DB | DF | DT | 65 | 60.5 | 110 | 114.5 | 2 | 1 |
| 142 | 113 | 4 500 | 5 900 | DB | DF | DT | 65 | 60.5 | 110 | 114.5 | 2 | 1 |

備考 軸受系列 79、70 の内輪は、溝の肩が両側にある構造となっている。
 したがって、内輪の面取寸法 r₁ は、r の寸法と同一になる。また、軸の隅の丸みの半径 r_{1a} も同様に r_a の寸法と同一とする。

● アンギュラ玉軸受・組合せアンギュラ玉軸受

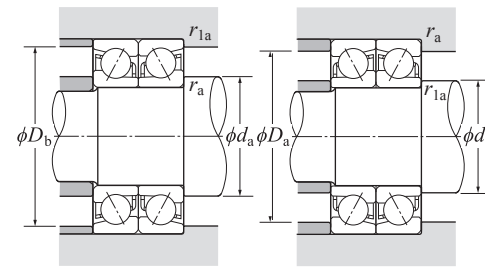


d 60~85 mm

| d | 主要寸法 | | | | | 基本動 定格荷重 C _r | 基本静 定格荷重 C _{0r} | 疲労限 荷重 C _u | 許容回転速度 ¹⁾ | | 呼び番号 ²⁾ | 作用点 a | 質量 kg 単列 (参考) |
|----|------|----|----|----------------------------------|-----------------------------------|-------------------------------|--------------------------------|-----------------------------|----------------------|--------|--------------------|----------|------------------------|
| | D | B | 2B | r _{s min} ³⁾ | r _{ls min} ³⁾ | | | | グリス潤滑 | 油潤滑 | | | |
| 60 | 85 | 13 | 26 | 1 | 0.6 | 20.0 | 17.4 | 1.16 | 7 800 | 10 000 | 7912 | 27.5 | 0.23 |
| | 95 | 18 | 36 | 1.1 | 0.6 | 35.5 | 28.1 | 1.99 | 7 200 | 9 600 | 7012 | 31.5 | 0.478 |
| | 110 | 22 | 44 | 1.5 | 1 | 68.5 | 49.0 | 3.85 | 6 600 | 8 800 | 7212 | 36 | 0.765 |
| | 110 | 22 | 44 | 1.5 | 1 | 62.0 | 44.5 | 3.40 | 5 700 | 7 600 | 7212B | 47.5 | 0.78 |
| | 130 | 31 | 62 | 2.1 | 1.1 | 109 | 71.5 | 5.60 | 5 900 | 7 900 | 7312 | 43 | 1.74 |
| | 130 | 31 | 62 | 2.1 | 1.1 | 99.5 | 66.0 | 5.15 | 5 100 | 6 800 | 7312B | 56 | 1.77 |
| 65 | 90 | 13 | 26 | 1 | 0.6 | 20.2 | 18.0 | 1.20 | 7 200 | 9 600 | 7913 | 29 | 0.245 |
| | 100 | 18 | 36 | 1.1 | 0.6 | 37.5 | 31.5 | 2.18 | 6 700 | 9 000 | 7013 | 33 | 0.509 |
| | 120 | 23 | 46 | 1.5 | 1 | 78.0 | 58.0 | 4.55 | 6 100 | 8 100 | 7213 | 38 | 0.962 |
| | 120 | 23 | 46 | 1.5 | 1 | 70.5 | 52.5 | 3.95 | 5 200 | 7 000 | 7213B | 50.5 | 0.981 |
| | 140 | 33 | 66 | 2.1 | 1.1 | 123 | 82.0 | 6.35 | 5 500 | 7 300 | 7313 | 46 | 2.11 |
| | 140 | 33 | 66 | 2.1 | 1.1 | 113 | 75.5 | 5.85 | 4 700 | 6 300 | 7313B | 59.5 | 2.15 |
| 70 | 100 | 16 | 32 | 1 | 0.6 | 29.0 | 26.2 | 1.74 | 6 700 | 9 000 | 7914 | 32.5 | 0.397 |
| | 110 | 20 | 40 | 1.1 | 0.6 | 47.5 | 39.5 | 2.78 | 6 200 | 8 300 | 7014 | 36 | 0.705 |
| | 125 | 24 | 48 | 1.5 | 1 | 84.5 | 63.5 | 5.00 | 5 700 | 7 600 | 7214 | 40 | 1.09 |
| | 125 | 24 | 48 | 1.5 | 1 | 76.5 | 58.0 | 4.35 | 4 900 | 6 500 | 7214B | 53 | 1.11 |
| | 150 | 35 | 70 | 2.1 | 1.1 | 138 | 93.5 | 6.95 | 5 100 | 6 800 | 7314 | 49.5 | 2.56 |
| | 150 | 35 | 70 | 2.1 | 1.1 | 127 | 86 | 6.40 | 4 400 | 5 800 | 7314B | 63.5 | 2.61 |
| 75 | 105 | 16 | 32 | 1 | 0.6 | 29.4 | 27.1 | 1.80 | 6 300 | 8 400 | 7915 | 34 | 0.42 |
| | 115 | 20 | 40 | 1.1 | 0.6 | 48.5 | 41.5 | 2.90 | 5 800 | 7 800 | 7015 | 37.5 | 0.745 |
| | 130 | 25 | 50 | 1.5 | 1 | 87.5 | 68.5 | 5.20 | 5 300 | 7 100 | 7215 | 42.5 | 1.17 |
| | 130 | 25 | 50 | 1.5 | 1 | 79.0 | 62.0 | 4.50 | 4 500 | 6 000 | 7215B | 56 | 1.19 |
| | 160 | 37 | 74 | 2.1 | 1.1 | 150 | 106 | 7.65 | 4 800 | 6 300 | 7315 | 52.5 | 3.07 |
| | 160 | 37 | 74 | 2.1 | 1.1 | 138 | 97.5 | 7.00 | 4 100 | 5 400 | 7315B | 68 | 3.13 |
| 80 | 110 | 16 | 32 | 1 | 0.6 | 29.8 | 28.0 | 1.86 | 5 900 | 7 800 | 7916 | 35.5 | 0.444 |
| | 125 | 22 | 44 | 1.1 | 0.6 | 59.0 | 50.5 | 3.50 | 5 500 | 7 300 | 7016 | 40.5 | 0.994 |
| | 140 | 26 | 52 | 2 | 1 | 98.5 | 76.0 | 5.65 | 5 000 | 6 600 | 7216 | 45 | 1.39 |
| | 140 | 26 | 52 | 2 | 1 | 89.0 | 69.5 | 4.90 | 4 300 | 5 700 | 7216B | 59 | 1.42 |
| | 170 | 39 | 78 | 2.1 | 1.1 | 163 | 119 | 8.30 | 4 500 | 5 900 | 7316 | 55.5 | 3.65 |
| | 170 | 39 | 78 | 2.1 | 1.1 | 149 | 109 | 7.65 | 3 800 | 5 100 | 7316B | 72 | 3.72 |
| 85 | 120 | 18 | 36 | 1.1 | 0.6 | 40.0 | 38.0 | 2.49 | 5 500 | 7 400 | 7917 | 38.5 | 0.628 |
| | 130 | 22 | 44 | 1.1 | 0.6 | 60.5 | 53.5 | 3.60 | 5 100 | 6 900 | 7017 | 42 | 1.04 |
| | 150 | 28 | 56 | 2 | 1 | 110 | 88.5 | 6.25 | 4 700 | 6 200 | 7217 | 48 | 1.78 |
| | 150 | 28 | 56 | 2 | 1 | 99.5 | 80.5 | 5.45 | 4 000 | 5 300 | 7217B | 63.5 | 1.82 |

注 1) この値は、もみ抜き保持器を使用したときで、打抜き保持器の場合は、この値の80%まで許容できる。
 2) 呼び番号に記号「B」の付く軸受は接触角が40°で、記号の付かない軸受は30°である。 3) 面取寸法 r または r₁ の最小許容寸法である。

● アンギュラ玉軸受・組合せアンギュラ玉軸受



動等価ラジアル荷重

$$P_r = X F_r + Y F_a$$

| 接触角 e | | 単列, 並列組合せ | | | | 背面組合せ, 正面組合せ | | | |
|----------|------|------------------------------------|---|------------------------------------|------|------------------------------------|------|------------------------------------|------|
| | | F _a /F _r ≤ e | | F _a /F _r > e | | F _a /F _r ≤ e | | F _a /F _r > e | |
| | | X | Y | X | Y | X | Y | X | Y |
| 30° | 0.80 | 1 | 0 | 0.39 | 0.76 | 1 | 0.78 | 0.63 | 1.24 |
| 40° | 1.14 | 1 | 0 | 0.35 | 0.57 | 1 | 0.55 | 0.57 | 0.93 |

静等価ラジアル荷重

$$P_{0r} = X_0 F_r + Y_0 F_a$$

| 接触角 e | 単列, 並列組合せ | | 背面組合せ, 正面組合せ | |
|----------|----------------|----------------|----------------|----------------|
| | X ₀ | Y ₀ | X ₀ | Y ₀ |
| 30° | 0.5 | 0.33 | 1 | 0.66 |
| 40° | 0.5 | 0.26 | 1 | 0.52 |

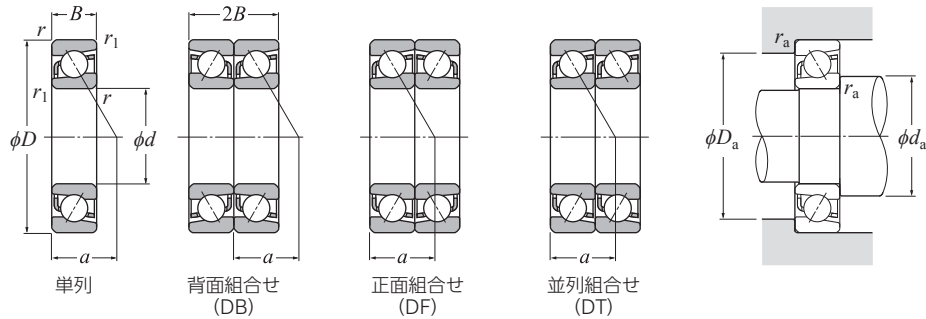
ただし、単列あるいは並列組合せの場合、

$$P_{0r} < F_r \text{ となるときは } P_{0r} = F_r \text{ とする。}$$

| 基本動 定格荷重 (組合せ) C _r | 基本静 定格荷重 C _{0r} | 許容回転速度 ¹⁾ (組合せ) min ⁻¹ | | 呼び番号 | 取付関係寸法 | | | | | | | |
|----------------------------------------|--------------------------------|----------------------------------------------------|-------|------|-----------|-----------|-----------|----------------------|----------------------|----------------------|----------------------|-----------------------|
| | | グリス潤滑 | 油潤滑 | | 背面 組合せ | 正面 組合せ | 並列 組合せ | d _a 最小 | d _b 最小 | D _a 最大 | D _b 最大 | r _{as} 最大 |
| 32.5 | 35.0 | 6 200 | 8 300 | DB | DF | DT | 65.5 | 65.5 | 79.5 | 80.5 | 1 | 0.6 |
| 57.5 | 56.0 | 5 800 | 7 700 | DB | DF | DT | 67 | 67 | 88 | 90.5 | 1 | 0.6 |
| 111 | 98.0 | 5 300 | 7 000 | DB | DF | DT | 68.5 | 65.5 | 101.5 | 104.5 | 1.5 | 1 |
| 101 | 89.0 | 4 600 | 6 100 | DB | DF | DT | 68.5 | 65.5 | 101.5 | 104.5 | 1.5 | 1 |
| 176 | 143 | 4 700 | 6 300 | DB | DF | DT | 72 | 67 | 118 | 123 | 2 | 1 |
| 162 | 132 | 4 100 | 5 500 | DB | DF | DT | 72 | 67 | 118 | 123 | 2 | 1 |
| 33.0 | 36.0 | 5 700 | 7 600 | DB | DF | DT | 70.5 | 70.5 | 84.5 | 85.5 | 1 | 0.6 |
| 60.5 | 62.5 | 5 400 | 7 100 | DB | DF | DT | 72 | 72 | 93 | 95.5 | 1 | 0.6 |
| 126 | 116 | 4 900 | 6 500 | DB | DF | DT | 73.5 | 70.5 | 111.5 | 114.5 | 1.5 | 1 |
| 115 | 105 | 4 200 | 5 600 | DB | DF | DT | 73.5 | 70.5 | 111.5 | 114.5 | 1.5 | 1 |
| 200 | 164 | 4 400 | 5 800 | DB | DF | DT | 77 | 72 | 128 | 133 | 2 | 1 |
| 183 | 151 | 3 800 | 5 100 | DB | DF | DT | 77 | 72 | 128 | 133 | 2 | 1 |
| 47.0 | 52.5 | 5 300 | 7 100 | DB | DF | DT | 75.5 | 75.5 | 94.5 | 95.5 | 1 | 0.6 |
| 77.0 | 78.5 | 5 000 | 6 600 | DB | DF | DT | 77 | 77 | 103 | 105.5 | 1 | 0.6 |
| 137 | 127 | 4 500 | 6 000 | DB | DF | DT | 78.5 | 75.5 | 116.5 | 119.5 | 1.5 | 1 |
| 124 | 116 | 3 900 | 5 200 | DB | DF | DT | 78.5 | 75.5 | 116.5 | 119.5 | 1.5 | 1 |
| 224 | 187 | 4 100 | 5 400 | DB | DF | DT | 82 | 77 | 138 | 143 | 2 | 1 |
| 206 | 172 | 3 500 | 4 700 | DB | DF | DT | 82 | 77 | 138 | 143 | 2 | 1 |
| 48.0 | 54.0 | 5 000 | 6 700 | DB | DF | DT | 80.5 | 80.5 | 99.5 | 100.5 | 1 | 0.6 |
| 78.5 | 83.5 | 4 600 | 6 200 | DB | DF | DT | 82 | 82 | 108 | 110.5 | 1 | 0.6 |
| 142 | 137 | 4 200 | 5 600 | DB | DF | DT | 83.5 | 80.5 | 121.5 | 124.5 | 1.5 | 1 |
| 128 | 124 | 3 700 | 4 900 | DB | DF | DT | 83.5 | 80.5 | 121.5 | 124.5 | 1.5 | 1 |
| 244 | 212 | 3 800 | 5 000 | DB | DF | DT | 87 | 82 | 148 | 153 | 2 | 1 |
| 224 | 195 | 3 300 | 4 400 | DB | DF | DT | 87 | 82 | 148 | 153 | 2 | 1 |
| 48.5 | 56.0 | 4 700 | 6 200 | DB | DF | DT | 85.5 | 85.5 | 104.5 | 105.5 | 1 | 0.6 |
| 96.0 | 101 | 4 400 | 5 800 | DB | DF | DT | 87 | 87 | 118 | 120.5 | 1 | 0.6 |
| 160 | 152 | 3 900 | 5 300 | DB | DF | DT | 90 | 85.5 | 130 | 134.5 | 2 | 1 |
| 145 | 139 | 3 400 | 4 600 | DB | DF | DT | 90 | 85.5 | 130 | 134.5 | 2 | 1 |
| 265 | 238 | 3 500 | 4 700 | DB | DF | DT | 92 | 87 | 158 | 163 | 2 | 1 |
| 243 | 218 | 3 100 | 4 100 | DB | DF | DT | 92 | 87 | 158 | 163 | 2 | 1 |
| 65.0 | 76.0 | 4 400 | 5 900 | DB | DF | DT | 92 | 92 | 113 | 115.5 | 1 | 0.6 |
| 98.5 | 107 | 4 100 | 5 500 | DB | DF | DT | 92 | 92 | 123 | 125.5 | 1 | 0.6 |
| 179 | 177 | 3 700 | 5 000 | DB | DF | DT | 95 | 90.5 | 140 | 144.5 | 2 | 1 |
| 162 | 161 | 3 200 | 4 300 | DB | DF | DT | 95 | 90.5 | 140 | 144.5 | 2 | 1 |

備考 軸受系列 79, 70 の内輪は、溝の肩が両側にある構造となっている。
 したがって、内輪の面取寸法 r₁ は、r の寸法と同一になる。また、軸の隅の丸みの半径 r_{1a} も同様に r_a の寸法と同一とする。

● アンギュラ玉軸受・組合せアンギュラ玉軸受

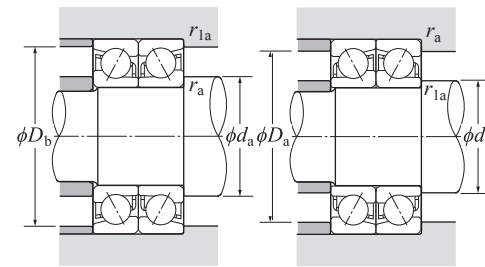


d 85~120 mm

| d | 主要寸法 | | | | | 基本動 定格荷重 C _r | 基本静 定格荷重 C _{0r} | 疲労限 荷重 C _u | 許容回転速度 ¹⁾ | | 呼び番号 ²⁾ | 作用点 a | 質量 kg 単列 (参考) |
|-----|------|----|-----|----------------------------------|-----------------------------------|-------------------------------|--------------------------------|-----------------------------|----------------------|-------|--------------------|----------|------------------------|
| | D | B | 2B | r _{s min} ³⁾ | r _{ls min} ³⁾ | | | | グリス潤滑 | 油潤滑 | | | |
| 85 | 180 | 41 | 82 | 3 | 1.1 | 176 | 133 | 9.00 | 4 200 | 5 600 | 7317 | 59 | 4.34 |
| | 180 | 41 | 82 | 3 | 1.1 | 161 | 122 | 8.30 | 3 600 | 4 800 | 7317B | 76 | 4.43 |
| 90 | 125 | 18 | 36 | 1.1 | 0.6 | 39.5 | 38.0 | 2.42 | 5 200 | 7 000 | 7918 | 40 | 0.658 |
| | 140 | 24 | 48 | 1.5 | 1 | 72.0 | 63.5 | 4.15 | 4 900 | 6 500 | 7018 | 45 | 1.35 |
| | 160 | 30 | 60 | 2 | 1 | 130 | 103 | 7.20 | 4 400 | 5 900 | 7218 | 51 | 2.18 |
| | 160 | 30 | 60 | 2 | 1 | 118 | 94.0 | 6.30 | 3 800 | 5 000 | 7218B | 67.5 | 2.22 |
| | 190 | 43 | 86 | 3 | 1.1 | 189 | 147 | 9.70 | 4 000 | 5 300 | 7318 | 62 | 5.06 |
| | 190 | 43 | 86 | 3 | 1.1 | 173 | 135 | 8.95 | 3 400 | 4 500 | 7318B | 80.5 | 5.16 |
| 95 | 130 | 18 | 36 | 1.1 | 0.6 | 41.5 | 40.5 | 2.54 | 5 000 | 6 600 | 7919 | 41.5 | 0.688 |
| | 145 | 24 | 48 | 1.5 | 1 | 74.0 | 67.0 | 4.25 | 4 600 | 6 100 | 7019 | 46.5 | 1.41 |
| | 170 | 32 | 64 | 2.1 | 1.1 | 148 | 118 | 8.05 | 4 100 | 5 500 | 7219 | 54.5 | 2.67 |
| | 170 | 32 | 64 | 2.1 | 1.1 | 134 | 107 | 7.00 | 3 500 | 4 700 | 7219B | 71.5 | 2.72 |
| | 200 | 45 | 90 | 3 | 1.1 | 202 | 162 | 10.5 | 3 700 | 5 000 | 7319 | 65 | 5.89 |
| | 200 | 45 | 90 | 3 | 1.1 | 185 | 149 | 9.60 | 3 200 | 4 200 | 7319B | 84.5 | 6 |
| 100 | 140 | 20 | 40 | 1.1 | 0.6 | 53.0 | 52.5 | 3.20 | 4 700 | 6 200 | 7920 | 44.5 | 0.934 |
| | 150 | 24 | 48 | 1.5 | 1 | 75.5 | 70.5 | 4.35 | 4 400 | 5 800 | 7020 | 48 | 1.47 |
| | 180 | 34 | 68 | 2.1 | 1.1 | 159 | 126 | 8.30 | 3 900 | 5 200 | 7220 | 57.5 | 3.2 |
| | 180 | 34 | 68 | 2.1 | 1.1 | 144 | 114 | 7.30 | 3 400 | 4 500 | 7220B | 76 | 3.26 |
| | 215 | 47 | 94 | 3 | 1.1 | 230 | 193 | 12.0 | 3 500 | 4 700 | 7320 | 69 | 7.18 |
| | 215 | 47 | 94 | 3 | 1.1 | 211 | 178 | 11.1 | 3 000 | 4 000 | 7320B | 89.5 | 7.32 |
| 105 | 145 | 20 | 40 | 1.1 | 0.6 | 54.0 | 54.5 | 3.25 | 4 400 | 5 900 | 7921 | 46 | 0.972 |
| | 160 | 26 | 52 | 2 | 1 | 88.5 | 81.5 | 4.95 | 4 100 | 5 500 | 7021 | 51.5 | 1.86 |
| | 190 | 36 | 72 | 2.1 | 1.1 | 173 | 142 | 9.10 | 3 700 | 5 000 | 7221 | 60.5 | 3.79 |
| | 190 | 36 | 72 | 2.1 | 1.1 | 157 | 129 | 8.05 | 3 200 | 4 300 | 7221B | 80 | 3.87 |
| | 225 | 49 | 98 | 3 | 1.1 | 244 | 210 | 12.8 | 3 400 | 4 500 | 7321 | 72 | 8.2 |
| | 225 | 49 | 98 | 3 | 1.1 | 224 | 194 | 11.8 | 2 900 | 3 800 | 7321B | 93.5 | 8.36 |
| 110 | 150 | 20 | 40 | 1.1 | 0.6 | 54.5 | 56.0 | 3.25 | 4 200 | 5 700 | 7922 | 47.5 | 1.01 |
| | 170 | 28 | 56 | 2 | 1 | 102 | 93.0 | 5.50 | 3 900 | 5 300 | 7022 | 54.5 | 2.3 |
| | 200 | 38 | 76 | 2.1 | 1.1 | 188 | 158 | 9.95 | 3 500 | 4 700 | 7222 | 64 | 4.45 |
| | 200 | 38 | 76 | 2.1 | 1.1 | 170 | 144 | 8.80 | 3 000 | 4 000 | 7222B | 84 | 4.54 |
| | 240 | 50 | 100 | 3 | 1.1 | 273 | 246 | 14.5 | 3 200 | 4 300 | 7322 | 76 | 9.6 |
| | 240 | 50 | 100 | 3 | 1.1 | 250 | 226 | 13.3 | 2 700 | 3 700 | 7322B | 99 | 9.8 |
| 120 | 165 | 22 | 44 | 1.1 | 0.6 | 67.5 | 69.5 | 3.90 | 3 900 | 5 200 | 7924 | 52 | 1.66 |

注 1) この値は、もみ抜き保持器を使用したときで、打抜き保持器の場合は、この値の80%まで許容できる。
 2) 呼び番号に記号“B”の付く軸受は接触角が40°で、記号の付かない軸受は30°である。 3) 面取寸法 r または r₁の最小許容寸法である。

● アンギュラ玉軸受・組合せアンギュラ玉軸受



動等価ラジアル荷重

$$P_r = X F_r + Y F_a$$

| 接触角 e | 単列, 並列組合せ | | | | 背面組合せ, 正面組合せ | | | | |
|----------|------------------------------------|---|------------------------------------|------|------------------------------------|---|------------------------------------|------|------|
| | F _a /F _r ≤ e | | F _a /F _r > e | | F _a /F _r ≤ e | | F _a /F _r > e | | |
| | X | Y | X | Y | X | Y | X | Y | |
| 30° | 0.80 | 1 | 0 | 0.39 | 0.76 | 1 | 0.78 | 0.63 | 1.24 |
| 40° | 1.14 | 1 | 0 | 0.35 | 0.57 | 1 | 0.55 | 0.57 | 0.93 |

静等価ラジアル荷重

$$P_{0r} = X_0 F_r + Y_0 F_a$$

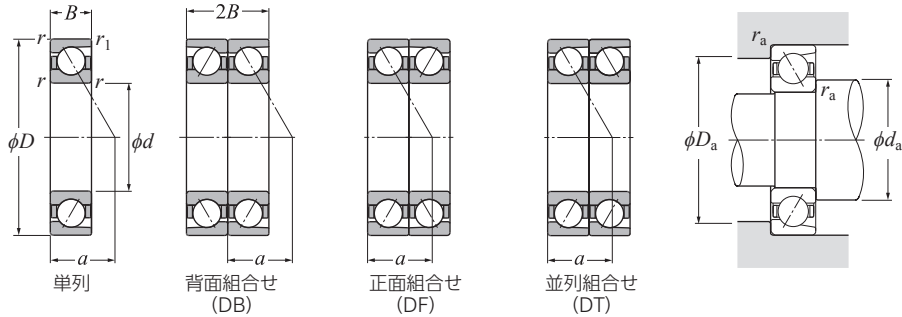
| 接触角 e | 単列, 並列組合せ | | 背面組合せ, 正面組合せ | |
|----------|----------------|----------------|----------------|----------------|
| | X ₀ | Y ₀ | X ₀ | Y ₀ |
| 30° | 0.5 | 0.33 | 1 | 0.66 |
| 40° | 0.5 | 0.26 | 1 | 0.52 |

ただし、単列あるいは並列組合せの場合、
 P_{0r} < F_r となるときは P_{0r} = F_r とする。

| 基本動 定格荷重 (組合せ) C _r | 基本静 定格荷重 (組合せ) C _{0r} | 許容回転速度 ¹⁾ (組合せ) min ⁻¹ | | 呼び番号 | 取付関係寸法 | | | | | | | |
|----------------------------------------|-----------------------------------------|----------------------------------------------------|-------|-----------|-----------|-----------|-----------|----------------------|----------------------|----------------------|----------------------|-----------------------|
| | | グリス潤滑 | 油潤滑 | | 背面 組合せ | 正面 組合せ | 並列 組合せ | d _a 最小 | d _b 最小 | D _a 最大 | D _b 最大 | r _{as} 最大 |
| 286 | 265 | 3 300 | 4 500 | DB | DF | DT | 99 | 92 | 166 | 173 | 2.5 | 1 |
| 262 | 244 | 2 900 | 3 900 | DB | DF | DT | 99 | 92 | 166 | 173 | 2.5 | 1 |
| 65.5 | 75.5 | 4 200 | 5 500 | DB | DF | DT | 97 | 97 | 118 | 120.5 | 1 | 0.6 |
| 117 | 127 | 3 900 | 5 200 | DB | DF | DT | 98.5 | 98.5 | 131.5 | 134.5 | 1.5 | 1 |
| 212 | 206 | 3 500 | 4 700 | DB | DF | DT | 100 | 95.5 | 150 | 154.5 | 2 | 1 |
| 192 | 188 | 3 100 | 4 100 | DB | DF | DT | 100 | 95.5 | 150 | 154.5 | 2 | 1 |
| 305 | 294 | 3 200 | 4 200 | DB | DF | DT | 104 | 97 | 176 | 183 | 2.5 | 1 |
| 281 | 270 | 2 700 | 3 700 | DB | DF | DT | 104 | 97 | 176 | 183 | 2.5 | 1 |
| 67.0 | 81.5 | 3 900 | 5 300 | DB | DF | DT | 102 | 102 | 123 | 125.5 | 1 | 0.6 |
| 120 | 134 | 3 700 | 4 900 | DB | DF | DT | 103.5 | 103.5 | 136.5 | 139.5 | 1.5 | 1 |
| 240 | 236 | 3 300 | 4 400 | DB | DF | DT | 107 | 102 | 158 | 163 | 2 | 1 |
| 218 | 215 | 2 900 | 3 800 | DB | DF | DT | 107 | 102 | 158 | 163 | 2 | 1 |
| 330 | 325 | 3 000 | 3 900 | DB | DF | DT | 109 | 102 | 186 | 193 | 2.5 | 1 |
| 300 | 298 | 2 600 | 3 400 | DB | DF | DT | 109 | 102 | 186 | 193 | 2.5 | 1 |
| 86.0 | 105 | 3 700 | 5 000 | DB | DF | DT | 107 | 107 | 133 | 135.5 | 1 | 0.6 |
| 123 | 141 | 3 500 | 4 600 | DB | DF | DT | 108.5 | 108.5 | 141.5 | 144.5 | 1.5 | 1 |
| 259 | 251 | 3 100 | 4 200 | DB | DF | DT | 112 | 107 | 168 | 173 | 2 | 1 |
| 234 | 229 | 2 700 | 3 600 | DB | DF | DT | 112 | 107 | 168 | 173 | 2 | 1 |
| 375 | 385 | 2 800 | 3 700 | DB | DF | DT | 114 | 107 | 201 | 208 | 2.5 | 1 |
| 340 | 355 | 2 400 | 3 300 | DB | DF | DT | 114 | 107 | 201 | 208 | 2.5 | 1 |
| 87.5 | 109 | 3 500 | 4 700 | DB | DF | DT | 112 | 112 | 138 | 140.5 | 1 | 0.6 |
| 144 | 163 | 3 300 | 4 400 | DB | DF | DT | 115 | 115 | 150 | 154.5 | 2 | 1 |
| 282 | 283 | 3 000 | 4 000 | DB | DF | DT | 117 | 112 | 178 | 183 | 2 | 1 |
| 255 | 258 | 2 600 | 3 500 | DB | DF | DT | 117 | 112 | 178 | 183 | 2 | 1 |
| 395 | 420 | 2 700 | 3 600 | DB | DF | DT | 119 | 112 | 211 | 218 | 2.5 | 1 |
| 365 | 385 | 2 300 | 3 100 | DB | DF | DT | 119 | 112 | 211 | 218 | 2.5 | 1 |
| 89.0 | 112 | 3 400 | 4 500 | DB | DF | DT | 117 | 117 | 143 | 145.5 | 1 | 0.6 |
| 165 | 186 | 3 100 | 4 200 | DB | DF | DT | 120 | 120 | 160 | 164.5 | 2 | 1 |
| 305 | 315 | 2 800 | 3 800 | DB | DF | DT | 122 | 117 | 188 | 193 | 2 | 1 |
| 277 | 289 | 2 500 | 3 300 | DB | DF | DT | 122 | 117 | 188 | 193 | 2 | 1 |
| 445 | 490 | 2 600 | 3 400 | DB | DF | DT | 124 | 117 | 226 | 233 | 2.5 | 1 |
| 405 | 455 | 2 200 | 3 000 | DB | DF | DT | 124 | 117 | 226 | 233 | 2.5 | 1 |
| 109 | 139 | 3 100 | 4 100 | DB | DF | DT | 127 | 127 | 158 | 160.5 | 1 | 0.6 |

備考 軸受系列 79, 70 の内輪は、溝の肩が両側にある構造となっている。
 したがって、内輪の面取寸法 r₁ は、r の寸法と同一となる。また、軸の隅の丸みの半径 r_{1a} も同様に r_a の寸法と同一とする。

● アンギュラ玉軸受・組合せアンギュラ玉軸受

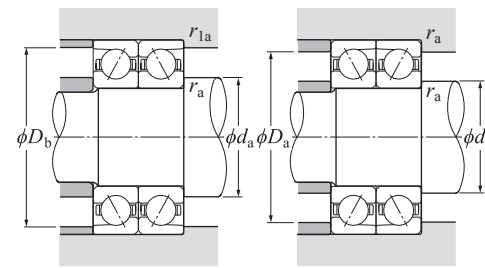


d 120~170 mm

| d | 主要寸法 | | | | | 基本動 定格荷重 C _r | 基本静 定格荷重 C _{0r} | 疲労限 荷重 C _u | 許容回転速度 | | 呼び番号 ¹⁾ | 作用点 a | 質量 kg 単列 (参考) |
|-----|------|-----|-----|----------------------------------|-----------------------------------|-------------------------------|--------------------------------|-----------------------------|--------|--------------|--------------------|----------|------------------------|
| | D | B | 2B | r _{s min} ²⁾ | r _{ls min} ²⁾ | | | | グリス潤滑 | 油潤滑 | | | |
| 120 | 180 | 28 | 56 | 2 | 1 | 104 | 98.5 | 5.55 | 3 600 | 4 800 | 7024 | 57.5 | 2.47 |
| | 215 | 40 | 80 | 2.1 | 1.1 | 202 | 177 | 10.7 | 3 200 | 4 300 | 7224 | 68.5 | 6.26 |
| | 215 | 40 | 80 | 2.1 | 1.1 | 183 | 162 | 9.40 | 2 800 | 3 700 | 7224B | 90.5 | 6.26 |
| | 260 | 55 | 110 | 3 | 1.1 | 273 | 252 | 14.3 | 2 900 | 3 900 | 7324 | 82.5 | 14.7 |
| | 260 | 55 | 110 | 3 | 1.1 | 249 | 231 | 13.1 | 2 500 | 3 300 | 7324B | 107 | 14.7 |
| 130 | 180 | 24 | 48 | 1.5 | 1 | 83.0 | 87.5 | 4.65 | 3 600 | 4 700 | 7926 | 56.5 | 1.82 |
| | 200 | 33 | 66 | 2 | 1 | 130 | 125 | 6.75 | 3 300 | 4 400 | 7026 | 64 | 3.73 |
| | 230 | 40 | 80 | 3 | 1.1 | 217 | 198 | 11.5 | 3 000 | 4 000 | 7226 | 72 | 7.15 |
| | 230 | 40 | 80 | 3 | 1.1 | 196 | 180 | 10.0 | 2 500 | 3 400 | 7226B | 95.5 | 7.15 |
| | 280 | 58 | 116 | 4 | 1.5 | 305 | 293 | 16.0 | 2 700 | 3 600 | 7326 | 88 | 17.6 |
| | 280 | 58 | 116 | 4 | 1.5 | 277 | 268 | 14.7 | 2 300 | 3 100 | 7326B | 115 | 17.6 |
| 140 | 190 | 24 | 48 | 1.5 | 1 | 83.5 | 90.0 | 4.65 | 3 300 | 4 400 | 7928 | 59.5 | 1.94 |
| | 210 | 33 | 66 | 2 | 1 | 133 | 133 | 6.85 | 3 100 | 4 100 | 7028 | 67 | 3.96 |
| | 250 | 42 | 84 | 3 | 1.1 | 225 | 215 | 11.7 | 2 700 | 3 600 | 7228 | 77.5 | 8.78 |
| | 250 | 42 | 84 | 3 | 1.1 | 203 | 195 | 10.1 | 2 300 | 3 100 | 7228B | 103 | 8.78 |
| | 300 | 62 | 124 | 4 | 1.5 | 335 | 335 | 17.7 | 2 500 | 3 300 | 7328 | 94.5 | 21.5 |
| 300 | 62 | 124 | 4 | 1.5 | 305 | 310 | 16.3 | 2 100 | 2 800 | 7328B | 123 | 21.5 | |
| 150 | 210 | 28 | 56 | 2 | 1 | 108 | 117 | 5.80 | 3 100 | 4 100 | 7930 | 66 | 2.96 |
| | 225 | 35 | 70 | 2.1 | 1.1 | 152 | 154 | 7.65 | 2 800 | 3 800 | 7030 | 71.5 | 4.82 |
| | 270 | 45 | 90 | 3 | 1.1 | 257 | 259 | 13.7 | 2 500 | 3 400 | 7230 | 83 | 11 |
| | 270 | 45 | 90 | 3 | 1.1 | 232 | 235 | 11.9 | 2 200 | 2 900 | 7230B | 111 | 11 |
| | 320 | 65 | 130 | 4 | 1.5 | 365 | 380 | 19.5 | 2 300 | 3 100 | 7330 | 100 | 25.1 |
| | 320 | 65 | 130 | 4 | 1.5 | 335 | 350 | 17.9 | 2 000 | 2 600 | 7330B | 131 | 25.1 |
| 160 | 220 | 28 | 56 | 2 | 1 | 109 | 121 | 5.80 | 2 800 | 3 800 | 7932 | 69 | 3.13 |
| | 240 | 38 | 76 | 2.1 | 1.1 | 172 | 176 | 8.55 | 2 700 | 3 600 | 7032 | 77 | 5.96 |
| | 290 | 48 | 96 | 3 | 1.1 | 291 | 305 | 15.8 | 2 400 | 3 200 | 7232 | 89 | 13.7 |
| | 290 | 48 | 96 | 3 | 1.1 | 263 | 279 | 13.7 | 2 000 | 2 700 | 7232B | 118 | 13.7 |
| | 340 | 68 | 136 | 4 | 1.5 | 385 | 420 | 20.9 | 2 100 | 2 800 | 7332 | 106 | 29.8 |
| | 340 | 68 | 136 | 4 | 1.5 | 350 | 385 | 19.1 | 1 800 | 2 400 | 7332B | 139 | 29.8 |
| 170 | 230 | 28 | 56 | 2 | 1 | 115 | 129 | 6.05 | 2 700 | 3 600 | 7934 | 71.5 | 3.29 |
| | 260 | 42 | 84 | 2.1 | 1.1 | 206 | 214 | 10.2 | 2 500 | 3 300 | 7034 | 83 | 7.96 |
| | 310 | 52 | 104 | 4 | 1.5 | 325 | 360 | 18.0 | 2 200 | 3 000 | 7234 | 95.5 | 17 |
| | 310 | 52 | 104 | 4 | 1.5 | 295 | 325 | 15.6 | 1 900 | 2 500 | 7234B | 127 | 17 |
| | 360 | 72 | 144 | 4 | 1.5 | 430 | 485 | 23.3 | 2 000 | 2 700 | 7334 | 113 | 35.3 |

注 1) 呼び番号に記号“B”の付く軸受は接触角が40°で、記号の付かない軸受は30°である。
2) 面取寸法 r または r₁ の最小許容寸法である。

● アンギュラ玉軸受・組合せアンギュラ玉軸受



動等価ラジアル荷重

$$P_r = X F_r + Y F_a$$

| 接触角 e | | 単列, 並列組合せ | | | | 背面組合せ, 正面組合せ | | | |
|----------|------|------------------------------------|------------------------------------|------------------------------------|------------------------------------|--------------|------|------|------|
| | | F _a /F _r ≤ e | F _a /F _r > e | F _a /F _r ≤ e | F _a /F _r > e | X | Y | X | Y |
| 30° | 0.80 | 1 | 0 | 0.39 | 0.76 | 1 | 0.78 | 0.63 | 1.24 |
| 40° | 1.14 | 1 | 0 | 0.35 | 0.57 | 1 | 0.55 | 0.57 | 0.93 |

静等価ラジアル荷重

$$P_{0r} = X_0 F_r + Y_0 F_a$$

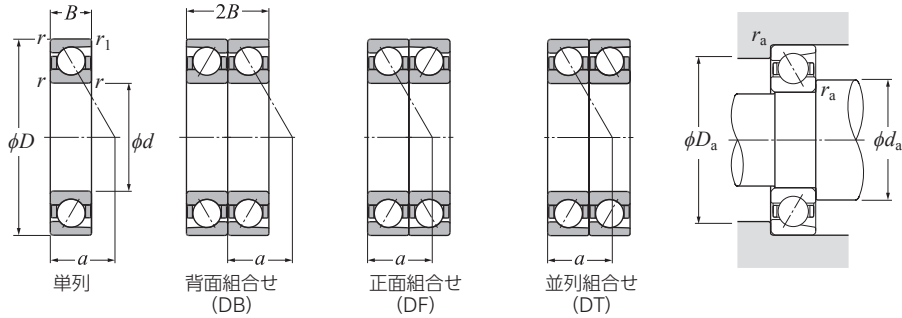
| 接触角 e | | 単列, 並列組合せ | | 背面組合せ, 正面組合せ | |
|----------|-----|----------------|----------------|----------------|----------------|
| | | X ₀ | Y ₀ | X ₀ | Y ₀ |
| 30° | 0.5 | 0.5 | 0.33 | 1 | 0.66 |
| 40° | 0.5 | 0.5 | 0.26 | 1 | 0.52 |

ただし、単列あるいは並列組合せの場合、

$$P_{0r} < F_r \text{ となるときは } P_{0r} = F_r \text{ とする。}$$

| 基本動 定格荷重 (組合せ) C _r | 基本静 定格荷重 (組合せ) C _{0r} | 許容回転速度 (組合せ) min ⁻¹ | | 呼び番号 | | | 取付関係寸法 | | | | |
|----------------------------------------|-----------------------------------------|--------------------------------------|-------|-----------|-----------|-----------|----------------------|----------------------|----------------------|-----------------------|------------------------|
| | | グリス潤滑 | 油潤滑 | 背面 組合せ | 正面 組合せ | 並列 組合せ | d _a 最小 | D _a 最大 | D _b 最大 | r _{as} 最大 | r _{las} 最大 |
| 169 | 197 | 2 900 | 3 800 | DB | DF | DT | 130 | 170 | 174.5 | 2 | 1 |
| 330 | 355 | 2 600 | 3 400 | DB | DF | DT | 132 | 203 | 208 | 2 | 1 |
| 298 | 325 | 2 300 | 3 000 | DB | DF | DT | 132 | 203 | 208 | 2 | 1 |
| 445 | 505 | 2 300 | 3 100 | DB | DF | DT | 134 | 246 | 253 | 2.5 | 1 |
| 405 | 460 | 2 000 | 2 700 | DB | DF | DT | 134 | 246 | 253 | 2.5 | 1 |
| 135 | 175 | 2 800 | 3 800 | DB | DF | DT | 138.5 | 171.5 | 174.5 | 1.5 | 1 |
| 211 | 251 | 2 600 | 3 500 | DB | DF | DT | 140 | 190 | 194.5 | 2 | 1 |
| 355 | 395 | 2 400 | 3 100 | DB | DF | DT | 144 | 216 | 223 | 2.5 | 1 |
| 320 | 360 | 2 100 | 2 700 | DB | DF | DT | 144 | 216 | 223 | 2.5 | 1 |
| 490 | 585 | 2 100 | 2 800 | DB | DF | DT | 148 | 262 | 271.5 | 3 | 1.5 |
| 450 | 535 | 1 900 | 2 500 | DB | DF | DT | 148 | 262 | 271.5 | 3 | 1.5 |
| 136 | 180 | 2 600 | 3 500 | DB | DF | DT | 148.5 | 181.5 | 184.5 | 1.5 | 1 |
| 215 | 265 | 2 400 | 3 300 | DB | DF | DT | 150 | 200 | 204.5 | 2 | 1 |
| 365 | 430 | 2 200 | 2 900 | DB | DF | DT | 154 | 236 | 243 | 2.5 | 1 |
| 330 | 390 | 1 900 | 2 500 | DB | DF | DT | 154 | 236 | 243 | 2.5 | 1 |
| 540 | 670 | 2 000 | 2 600 | DB | DF | DT | 158 | 282 | 291.5 | 3 | 1.5 |
| 495 | 615 | 1 700 | 2 300 | DB | DF | DT | 158 | 282 | 291.5 | 3 | 1.5 |
| 175 | 234 | 2 400 | 3 300 | DB | DF | DT | 160 | 200 | 204.5 | 2 | 1 |
| 246 | 305 | 2 300 | 3 000 | DB | DF | DT | 162 | 213 | 218 | 2 | 1 |
| 420 | 515 | 2 000 | 2 700 | DB | DF | DT | 164 | 256 | 263 | 2.5 | 1 |
| 375 | 470 | 1 800 | 2 400 | DB | DF | DT | 164 | 256 | 263 | 2.5 | 1 |
| 595 | 765 | 1 800 | 2 400 | DB | DF | DT | 168 | 302 | 311.5 | 3 | 1.5 |
| 540 | 700 | 1 600 | 2 100 | DB | DF | DT | 168 | 302 | 311.5 | 3 | 1.5 |
| 177 | 241 | 2 300 | 3 000 | DB | DF | DT | 170 | 210 | 214.5 | 2 | 1 |
| 279 | 355 | 2 100 | 2 800 | DB | DF | DT | 172 | 228 | 233 | 2 | 1 |
| 475 | 615 | 1 900 | 2 500 | DB | DF | DT | 174 | 276 | 283 | 2.5 | 1 |
| 430 | 555 | 1 600 | 2 200 | DB | DF | DT | 174 | 276 | 283 | 2.5 | 1 |
| 625 | 845 | 1 700 | 2 300 | DB | DF | DT | 178 | 322 | 331.5 | 3 | 1.5 |
| 570 | 770 | 1 500 | 2 000 | DB | DF | DT | 178 | 322 | 331.5 | 3 | 1.5 |
| 183 | 257 | 2 100 | 2 800 | DB | DF | DT | 180 | 220 | 224.5 | 2 | 1 |
| 335 | 430 | 2 000 | 2 600 | DB | DF | DT | 182 | 248 | 253 | 2 | 1 |
| 530 | 715 | 1 800 | 2 400 | DB | DF | DT | 188 | 292 | 301.5 | 3 | 1.5 |
| 480 | 650 | 1 500 | 2 100 | DB | DF | DT | 188 | 292 | 301.5 | 3 | 1.5 |
| 700 | 970 | 1 600 | 2 100 | DB | DF | DT | 188 | 342 | 351.5 | 3 | 1.5 |

● アンギュラ玉軸受・組合せアンギュラ玉軸受

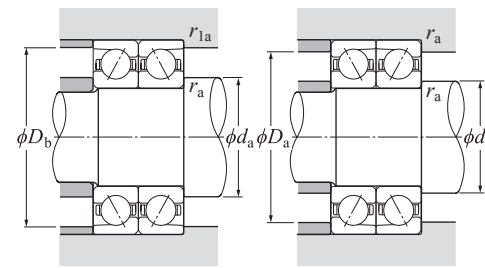


d 170~300 mm

| 主要寸法 mm | 基本動 定格荷重 kN | 基本静 定格荷重 kN | 疲労限 荷重 kN | 許容回転速度 | | 呼び番号 ¹⁾ | 作用点 mm | 質量 kg 単列 (参考) | | | | | |
|-------------------------------------------------------------------------------------------------------------------------------------------------------------------------------------|-------------------|-------------------|-----------------|--------|-----|--------------------|-----------|------------------------|-------|-------|--------------|------|------|
| | | | | グリス潤滑 | 油潤滑 | | | | | | | | |
| <i>d</i> <i>D</i> <i>B</i> <i>2B</i> <i>r_{s min}</i> ²⁾ <i>r_{ls min}</i> ²⁾ <i>C_r</i> <i>C_{0r}</i> <i>C_u</i> | | | | | | | <i>a</i> | | | | | | |
| 170 | 360 | 72 | 144 | 4 | 1.5 | 395 | 445 | 21.3 | 1 700 | 2 300 | 7334B | 147 | 35.3 |
| 180 | 250 | 33 | 66 | 2 | 1 | 145 | 163 | 7.40 | 2 500 | 3 300 | 7936 | 78.5 | 4.87 |
| | 280 | 46 | 92 | 2.1 | 1.1 | 242 | 266 | 12.3 | 2 300 | 3 100 | 7036 | 89.5 | 10.4 |
| | 320 | 52 | 104 | 4 | 1.5 | 340 | 385 | 18.6 | 2 100 | 2 800 | 7236 | 98 | 17.7 |
| | 320 | 52 | 104 | 4 | 1.5 | 305 | 350 | 16.1 | 1 800 | 2 400 | 7236B | 131 | 17.7 |
| | 380 | 75 | 150 | 4 | 1.5 | 455 | 535 | 24.9 | 1 900 | 2 500 | 7336 | 118 | 40.9 |
| | 380 | 75 | 150 | 4 | 1.5 | 415 | 490 | 22.8 | 1 600 | 2 100 | 7336B | 155 | 40.9 |
| 190 | 260 | 33 | 66 | 2 | 1 | 147 | 169 | 7.45 | 2 400 | 3 200 | 7938 | 81.5 | 5.1 |
| | 290 | 46 | 92 | 2.1 | 1.1 | 248 | 280 | 12.6 | 2 200 | 2 900 | 7038 | 92.5 | 10.8 |
| | 340 | 55 | 110 | 4 | 1.5 | 335 | 390 | 17.9 | 2 000 | 2 600 | 7238 | 104 | 21.3 |
| | 340 | 55 | 110 | 4 | 1.5 | 300 | 355 | 15.5 | 1 700 | 2 200 | 7238B | 139 | 21.3 |
| | 400 | 78 | 156 | 5 | 2 | 475 | 585 | 26.6 | 1 800 | 2 300 | 7338 | 124 | 47 |
| | 400 | 78 | 156 | 5 | 2 | 430 | 535 | 24.0 | 1 500 | 2 000 | 7338B | 163 | 47 |
| 200 | 280 | 38 | 76 | 2.1 | 1.1 | 205 | 231 | 9.90 | 2 200 | 3 000 | 7940 | 88.5 | 7.15 |
| | 310 | 51 | 102 | 2.1 | 1.1 | 279 | 325 | 14.3 | 2 100 | 2 800 | 7040 | 99 | 14 |
| | 360 | 58 | 116 | 4 | 1.5 | 375 | 450 | 20.2 | 1 900 | 2 500 | 7240 | 110 | 25.3 |
| | 360 | 58 | 116 | 4 | 1.5 | 335 | 410 | 17.6 | 1 600 | 2 100 | 7240B | 146 | 25.3 |
| | 420 | 80 | 160 | 5 | 2 | 500 | 610 | 27.0 | 1 700 | 2 200 | 7340 | 130 | 53.1 |
| | 420 | 80 | 160 | 5 | 2 | 455 | 555 | 24.7 | 1 400 | 1 900 | 7340B | 170 | 53.1 |
| 220 | 300 | 38 | 76 | 2.1 | 1.1 | 207 | 239 | 9.85 | 2 000 | 2 700 | 7944 | 94 | 7.74 |
| 240 | 320 | 38 | 76 | 2.1 | 1.1 | 213 | 255 | 10.1 | 1 800 | 2 400 | 7948 | 100 | 8.34 |
| 260 | 360 | 46 | 92 | 2.1 | 1.1 | 285 | 375 | 14.1 | 1 700 | 2 200 | 7952 | 112 | 14 |
| 280 | 380 | 46 | 92 | 2.1 | 1.1 | 289 | 385 | 14.1 | 1 500 | 2 100 | 7956 | 118 | 14.8 |
| 300 | 420 | 56 | 112 | 3 | 1.1 | 360 | 520 | 18.2 | 1 400 | 1 900 | 7960 | 132 | 23.7 |

注 1) 呼び番号に記号“B”の付く軸受は接触角が40°で、記号の付かない軸受は30°である。
2) 面取寸法 *r* または *r₁* の最小許容寸法である。

● アンギュラ玉軸受・組合せアンギュラ玉軸受



動等価ラジアル荷重

$$P_r = X F_r + Y F_a$$

| 接触角 <i>e</i> | 単列, 並列組合せ | | | | 背面組合せ, 正面組合せ | | | | |
|-----------------|------------------|----------|---------------|----------|------------------|----------|---------------|----------|------|
| | $F_a/F_r \leq e$ | | $F_a/F_r > e$ | | $F_a/F_r \leq e$ | | $F_a/F_r > e$ | | |
| | <i>X</i> | <i>Y</i> | <i>X</i> | <i>Y</i> | <i>X</i> | <i>Y</i> | <i>X</i> | <i>Y</i> | |
| 30° | 0.80 | 1 | 0 | 0.39 | 0.76 | 1 | 0.78 | 0.63 | 1.24 |
| 40° | 1.14 | 1 | 0 | 0.35 | 0.57 | 1 | 0.55 | 0.57 | 0.93 |

静等価ラジアル荷重

$$P_{0r} = X_0 F_r + Y_0 F_a$$

| 接触角 <i>e</i> | 単列, 並列組合せ | | 背面組合せ, 正面組合せ | |
|-----------------|----------------------|----------------------|----------------------|----------------------|
| | <i>X₀</i> | <i>Y₀</i> | <i>X₀</i> | <i>Y₀</i> |
| 30° | 0.5 | 0.33 | 1 | 0.66 |
| 40° | 0.5 | 0.26 | 1 | 0.52 |

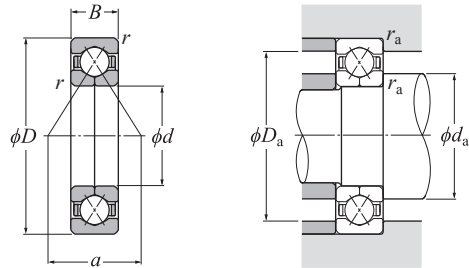
ただし、単列あるいは並列組合せの場合、

$P_{0r} < F_r$ となるときは $P_{0r} = F_r$ とする。

| 基本動 定格荷重 (組合せ) kN | 基本静 定格荷重 (組合せ) kN | 許容回転速度 (組合せ) min ⁻¹ | | 呼び番号 | 取付関係寸法 mm | | | | | | | | |
|----------------------------|----------------------------|--------------------------------------|-------|-------------------------------|--------------|-----------|-----------|----------------------------|----------------------------|----------------------------|-----------------------------|------------------------------|--|
| | | グリス潤滑 | 油潤滑 | | 背面 組合せ | 正面 組合せ | 並列 組合せ | <i>d_a</i> 最小 | <i>D_a</i> 最大 | <i>D_b</i> 最大 | <i>r_{as}</i> 最大 | <i>r_{las}</i> 最大 | |
| <i>C_r</i> | <i>C_{0r}</i> | グリス潤滑 | 油潤滑 | | | | | | | | | | |
| 640 | 890 | 1 400 | 1 800 | DB DF DT | 188 | 342 | 351.5 | 3 | 1.5 | | | | |
| 236 | 325 | 2 000 | 2 700 | DB DF DT | 190 | 240 | 244.5 | 2 | 1 | | | | |
| 395 | 530 | 1 900 | 2 500 | DB DF DT | 192 | 268 | 273 | 2 | 1 | | | | |
| 550 | 770 | 1 700 | 2 200 | DB DF DT | 198 | 302 | 311.5 | 3 | 1.5 | | | | |
| 495 | 700 | 1 400 | 1 900 | DB DF DT | 198 | 302 | 311.5 | 3 | 1.5 | | | | |
| 735 | 1 070 | 1 500 | 2 000 | DB DF DT | 198 | 362 | 371.5 | 3 | 1.5 | | | | |
| 670 | 975 | 1 300 | 1 700 | DB DF DT | 198 | 362 | 371.5 | 3 | 1.5 | | | | |
| 239 | 335 | 1 900 | 2 500 | DB DF DT | 200 | 250 | 254.5 | 2 | 1 | | | | |
| 405 | 560 | 1 800 | 2 300 | DB DF DT | 202 | 278 | 283 | 2 | 1 | | | | |
| 545 | 780 | 1 600 | 2 100 | DB DF DT | 208 | 322 | 331.5 | 3 | 1.5 | | | | |
| 490 | 705 | 1 400 | 1 800 | DB DF DT | 208 | 322 | 331.5 | 3 | 1.5 | | | | |
| 770 | 1 170 | 1 400 | 1 900 | DB DF DT | 212 | 378 | 390 | 4 | 2 | | | | |
| 700 | 1 070 | 1 200 | 1 600 | DB DF DT | 212 | 378 | 390 | 4 | 2 | | | | |
| 335 | 465 | 1 800 | 2 400 | DB DF DT | 212 | 268 | 273 | 2 | 1 | | | | |
| 455 | 650 | 1 700 | 2 200 | DB DF DT | 212 | 298 | 303 | 2 | 1 | | | | |
| 605 | 900 | 1 500 | 2 000 | DB DF DT | 218 | 342 | 351.5 | 3 | 1.5 | | | | |
| 545 | 815 | 1 300 | 1 700 | DB DF DT | 218 | 342 | 351.5 | 3 | 1.5 | | | | |
| 810 | 1 220 | 1 300 | 1 800 | DB DF DT | 222 | 398 | 410 | 4 | 2 | | | | |
| 740 | 1 110 | 1 200 | 1 500 | DB DF DT | 222 | 398 | 410 | 4 | 2 | | | | |
| 335 | 475 | 1 600 | 2 100 | DB DF DT | 232 | 288 | 293 | 2 | 1 | | | | |
| 345 | 510 | 1 500 | 1 900 | DB DF DT | 252 | 308 | 313 | 2 | 1 | | | | |
| 465 | 750 | 1 300 | 1 800 | DB DF DT | 272 | 348 | 353 | 2 | 1 | | | | |
| 470 | 775 | 1 200 | 1 600 | DB DF DT | 292 | 368 | 373 | 2 | 1 | | | | |
| 590 | 1 040 | 1 100 | 1 500 | DB DF DT | 314 | 406 | 413 | 2.5 | 1 | | | | |

● 4点接触玉軸受

QJ形



動等価アキシャル荷重
 $P_a = F_a$
 静等価アキシャル荷重
 $P_{0a} = F_a$

d 30~90 mm

| 主要寸法 mm | 基本動 定格荷重 kN | | | 基本静 定格荷重 kN | | | 疲労限 荷重 kN | | 許容回転速度 min ⁻¹ | | 呼び番号 | 取付関係寸法 mm | | | 作用点 mm | 質量 kg |
|------------|-------------------|----------|-------|-------------------|------|-------------|-----------------|----------------|-----------------------------|------|-------|--------------|------|-------|-----------|----------|
| | C_a | C_{0a} | C_u | グリス潤滑 | 油潤滑 | d_a 最小 | D_a 最大 | r_{as} 最大 | a | | | | | | | |
| 30 | 72 | 19 | 1.1 | 44.0 | 57.5 | 2.46 | 8 000 | 11 000 | QJ306 | 37 | 65 | 1 | 30 | 0.42 | | |
| 35 | 80 | 21 | 1.5 | 55.0 | 73.0 | 3.15 | 7 000 | 9 300 | QJ307 | 43.5 | 71.5 | 1.5 | 33 | 0.57 | | |
| 40 | 80 | 18 | 1.1 | 49.0 | 70.5 | 3.05 | 6 900 | 9 200 | QJ208 | 47 | 73 | 1 | 34.5 | 0.45 | | |
| | 90 | 23 | 1.5 | 67.0 | 91.5 | 3.95 | 6 200 | 8 200 | QJ308 | 48.5 | 81.5 | 1.5 | 37.5 | 0.78 | | |
| 45 | 85 | 19 | 1.1 | 55.0 | 81.0 | 3.50 | 6 200 | 8 200 | QJ209 | 52 | 78 | 1 | 37.5 | 0.52 | | |
| | 100 | 25 | 1.5 | 87.0 | 121 | 5.20 | 5 500 | 7 400 | QJ309 | 53.5 | 91.5 | 1.5 | 42 | 1.05 | | |
| 50 | 90 | 20 | 1.1 | 57.5 | 89.0 | 3.80 | 5 600 | 7 500 | QJ210 | 57 | 83 | 1 | 40.5 | 0.603 | | |
| | 110 | 27 | 2 | 102 | 145 | 6.20 | 5 000 | 6 700 | QJ310 | 60 | 100 | 2 | 46 | 1.38 | | |
| 55 | 100 | 21 | 1.5 | 71.0 | 112 | 4.80 | 5 100 | 6 800 | QJ211 | 63.5 | 91.5 | 1.5 | 44.5 | 0.78 | | |
| | 120 | 29 | 2 | 118 | 170 | 7.30 | 4 600 | 6 100 | QJ311 | 65 | 110 | 2 | 50.5 | 1.76 | | |
| 60 | 110 | 22 | 1.5 | 86.0 | 138 | 5.90 | 4 700 | 6 300 | QJ212 | 68.5 | 101.5 | 1.5 | 49 | 0.98 | | |
| | 130 | 31 | 2.1 | 135 | 198 | 8.50 | 4 200 | 5 700 | QJ312 | 72 | 118 | 2 | 55 | 2.18 | | |
| 65 | 120 | 23 | 1.5 | 93.5 | 153 | 6.55 | 4 400 | 5 800 | QJ213 | 73.5 | 111.5 | 1.5 | 53.5 | 1.24 | | |
| | 140 | 33 | 2.1 | 153 | 228 | 9.70 | 3 900 | 5 200 | QJ313 | 77 | 128 | 2 | 59 | 2.7 | | |
| 70 | 125 | 24 | 1.5 | 102 | 168 | 7.15 | 4 000 | 5 400 | QJ214 | 78.5 | 116.5 | 1.5 | 56.5 | 1.36 | | |
| | 150 | 35 | 2.1 | 172 | 260 | 10.7 | 3 600 | 4 800 | QJ314 | 82 | 138 | 2 | 63.5 | 3.27 | | |
| 75 | 130 | 25 | 1.5 | 106 | 183 | 7.55 | 3 800 | 5 000 | QJ215 | 83.5 | 121.5 | 1.5 | 59 | 1.53 | | |
| | 160 | 37 | 2.1 | 187 | 294 | 11.7 | 3 400 | 4 500 | QJ315 | 87 | 148 | 2 | 68 | 3.9 | | |
| 80 | 140 | 26 | 2 | 124 | 217 | 8.65 | 3 500 | 4 700 | QJ216 | 90 | 130 | 2 | 63.5 | 1.83 | | |
| | 170 | 39 | 2.1 | 202 | 330 | 12.7 | 3 200 | 4 200 | QJ316 | 92 | 158 | 2 | 72 | 4.64 | | |
| 85 | 150 | 28 | 2 | 139 | 252 | 9.65 | 3 300 | 4 400 | QJ217 | 95 | 140 | 2 | 68 | 2.3 | | |
| | 180 | 41 | 3 | 218 | 370 | 13.8 | 3 000 | 4 000 | QJ317 | 99 | 166 | 2.5 | 76.5 | 5.43 | | |
| 90 | 160 | 30 | 2 | 164 | 293 | 11.1 | 3 100 | 4 200 | QJ218 | 100 | 150 | 2 | 72 | 2.76 | | |
| | 190 | 43 | 3 | 235 | 410 | 14.8 | 2 800 | 3 800 | QJ318 | 104 | 176 | 2.5 | 81 | 6.31 | | |

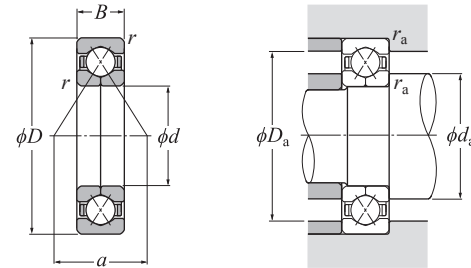
注 1) 面取寸法 r の最小許容寸法である。

備考 1 この軸受は外輪面取部に回り止め用の切欠き付きも製作している。

2 この軸受はアキシャル荷重だけが作用する箇所に多く使用されるが、ラジアル荷重も作用する箇所に使用する際は **NTN** にご照会ください。

● 4点接触玉軸受

QJ形



動等価アキシャル荷重
 $P_a = F_a$
 静等価アキシャル荷重
 $P_{0a} = F_a$

d 95~120 mm

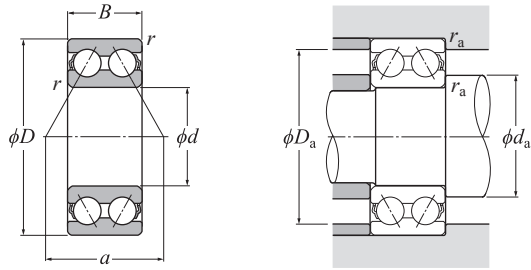
| 主要寸法 mm | 基本動 定格荷重 kN | | | 基本静 定格荷重 kN | | | 疲労限 荷重 kN | | 許容回転速度 min ⁻¹ | | 呼び番号 | 取付関係寸法 mm | | | 作用点 mm | 質量 kg |
|------------|-------------------|----------|-------|-------------------|-----|-------------|-----------------|----------------|-----------------------------|-----|------|--------------|------|------|-----------|----------|
| | C_a | C_{0a} | C_u | グリス潤滑 | 油潤滑 | d_a 最小 | D_a 最大 | r_{as} 最大 | a | | | | | | | |
| 95 | 170 | 32 | 2.1 | 186 | 335 | 12.4 | 3 000 | 3 900 | QJ219 | 107 | 158 | 2 | 76.5 | 3.35 | | |
| | 200 | 45 | 3 | 251 | 450 | 16.0 | 2 700 | 3 500 | QJ319 | 109 | 186 | 2.5 | 85 | 7.41 | | |
| 100 | 180 | 34 | 2.1 | 200 | 355 | 12.9 | 2 800 | 3 700 | QJ220 | 112 | 168 | 2 | 81 | 4.02 | | |
| | 215 | 47 | 3 | 300 | 585 | 20.0 | 2 500 | 3 400 | QJ320 | 114 | 201 | 2.5 | 91 | 9.14 | | |
| 105 | 190 | 36 | 2.1 | 218 | 400 | 14.2 | 2 700 | 3 600 | QJ221 | 117 | 178 | 2 | 85 | 4.75 | | |
| | 225 | 49 | 3 | 305 | 585 | 19.6 | 2 400 | 3 200 | QJ321 | 119 | 211 | 2.5 | 95.5 | 10.4 | | |
| 110 | 200 | 38 | 2.1 | 236 | 450 | 15.5 | 2 500 | 3 400 | QJ222 | 122 | 188 | 2 | 89.5 | 5.62 | | |
| | 240 | 50 | 3 | 340 | 680 | 22.1 | 2 300 | 3 100 | QJ322 | 124 | 226 | 2.5 | 101 | 12 | | |
| 120 | 215 | 40 | 2.1 | 266 | 540 | 17.7 | 2 300 | 3 100 | QJ224 | 132 | 203 | 2 | 96.5 | 6.75 | | |
| | 260 | 55 | 3 | 360 | 765 | 23.8 | 2 100 | 2 800 | QJ324 | 134 | 246 | 2.5 | 110 | 15.9 | | |

注 1) 面取寸法 r の最小許容寸法である。

備考 1 この軸受は外輪面取部に回り止め用の切欠き付きも製作している。

2 この軸受はアキシャル荷重だけが作用する箇所に多く使用されるが、ラジアル荷重も作用する箇所に使用する際は **NTN** にご照会ください。

● 複列アンギュラ玉軸受



動等価ラジアル荷重

$$P_r = XF_r + YF_a$$

| e | $\frac{F_a}{F_r} \leq e$ | | $\frac{F_a}{F_r} > e$ | |
|------|--------------------------|------|-----------------------|------|
| | X | Y | X | Y |
| 0.68 | 1 | 0.92 | 0.67 | 1.41 |

静等価ラジアル荷重

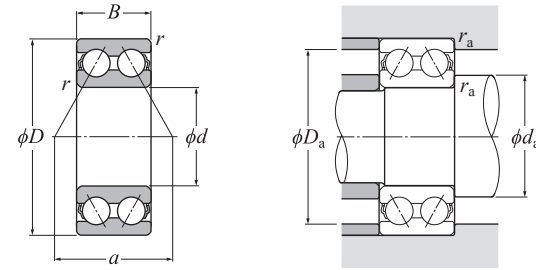
$$P_{0r} = F_r + 0.76F_a$$

d 10~65 mm

| 主要寸法 mm | 基本動 定格荷重 kN | | | 疲労限 荷重 kN | 許容回転速度 min ⁻¹ | | 呼び番号 | 取付関係寸法 mm | | | 作用点 mm | 質量 kg | | |
|------------|-------------------|----------|-------|-----------------|-----------------------------|-------|--------|--------------|--------------|----------------|-----------|----------|------|------|
| | C_r | C_{0r} | C_u | | グリース潤滑 | 油潤滑 | | d_a 最小 | D_a 最大 | r_{as} 最大 | | | a | |
| 10 | 30 | 14.3 | 0.6 | 7.15 | 3.90 | 0.230 | 17 000 | 22 000 | 5200S | 15 | 25 | 0.6 | 14.5 | 0.05 |
| 12 | 32 | 15.9 | 0.6 | 10.5 | 5.80 | 0.350 | 15 000 | 20 000 | 5201S | 17 | 27 | 0.6 | 16.7 | 0.06 |
| 15 | 35 | 15.9 | 0.6 | 11.7 | 7.05 | 0.420 | 13 000 | 17 000 | 5202S | 20 | 30 | 0.6 | 18.3 | 0.07 |
| | 42 | 19 | 1 | 17.6 | 10.2 | 0.620 | 11 000 | 15 000 | 5302S | 21 | 36 | 1 | 22 | 0.13 |
| 17 | 40 | 17.5 | 0.6 | 14.6 | 9.05 | 0.540 | 11 000 | 15 000 | 5203S | 22 | 35 | 0.6 | 20.8 | 0.1 |
| | 47 | 22.2 | 1 | 21.0 | 12.6 | 0.770 | 10 000 | 13 000 | 5303S | 23 | 41 | 1 | 25 | 0.18 |
| 20 | 47 | 20.6 | 1 | 19.6 | 12.4 | 0.750 | 10 000 | 13 000 | 5204S | 26 | 41 | 1 | 24.3 | 0.16 |
| | 52 | 22.2 | 1.1 | 24.6 | 15.0 | 0.930 | 9 000 | 12 000 | 5304S | 27 | 45 | 1 | 26.7 | 0.22 |
| 25 | 52 | 20.6 | 1 | 21.3 | 14.7 | 0.880 | 8 500 | 11 000 | 5205S | 31 | 46 | 1 | 26.8 | 0.18 |
| | 62 | 25.4 | 1.1 | 32.5 | 20.7 | 1.30 | 7 500 | 10 000 | 5305S | 32 | 55 | 1 | 31.8 | 0.35 |
| 30 | 62 | 23.8 | 1 | 29.6 | 21.1 | 1.30 | 7 100 | 9 500 | 5206S | 36 | 56 | 1 | 31.6 | 0.3 |
| | 72 | 30.2 | 1.1 | 40.5 | 28.1 | 1.70 | 6 300 | 8 500 | 5306S | 37 | 65 | 1 | 36.5 | 0.57 |
| 35 | 72 | 27 | 1.1 | 39.0 | 28.7 | 1.70 | 6 300 | 8 000 | 5207S | 42 | 65 | 1 | 36.6 | 0.46 |
| | 80 | 34.9 | 1.5 | 51.0 | 36.0 | 2.20 | 5 600 | 7 500 | 5307S | 44 | 71 | 1.5 | 41.6 | 0.76 |
| 40 | 80 | 30.2 | 1.1 | 44.0 | 33.5 | 2.00 | 5 600 | 7 100 | 5208S | 47 | 73 | 1 | 41.5 | 0.62 |
| | 90 | 36.5 | 1.5 | 56.5 | 41.0 | 2.50 | 5 300 | 6 700 | 5308S | 49 | 81 | 1.5 | 45.5 | 1.03 |
| 45 | 85 | 30.2 | 1.1 | 49.5 | 38.0 | 2.30 | 5 000 | 6 700 | 5209S | 52 | 78 | 1 | 43.4 | 0.67 |
| | 100 | 39.7 | 1.5 | 68.5 | 51.0 | 3.10 | 4 500 | 6 000 | 5309S | 54 | 91 | 1.5 | 50.6 | 1.37 |
| 50 | 90 | 30.2 | 1.1 | 53.0 | 43.5 | 2.70 | 4 800 | 6 000 | 5210S | 57 | 83 | 1 | 45.9 | 0.72 |
| | 110 | 44.4 | 2 | 81.5 | 61.5 | 3.80 | 4 300 | 5 600 | 5310S | 60 | 100 | 2 | 55.6 | 1.84 |
| 55 | 100 | 33.3 | 1.5 | 56.0 | 49.0 | 3.00 | 4 300 | 5 600 | 5211S | 64 | 91 | 1.5 | 50.1 | 1.01 |
| | 120 | 49.2 | 2 | 95.0 | 73.0 | 4.50 | 3 800 | 5 000 | 5311S | 65 | 110 | 2 | 60.6 | 2.4 |
| 60 | 110 | 36.5 | 1.5 | 69.0 | 62.0 | 3.80 | 3 800 | 5 000 | 5212S | 69 | 101 | 1.5 | 56.5 | 1.33 |
| | 130 | 54 | 2.1 | 125 | 98.5 | 6.00 | 3 400 | 4 500 | 5312S | 72 | 118 | 2 | 69.2 | 2.92 |
| 65 | 120 | 38.1 | 1.5 | 76.5 | 69.0 | 4.20 | 3 600 | 4 500 | 5213S | 74 | 111 | 1.5 | 59.7 | 1.71 |
| | 140 | 58.7 | 2.1 | 142 | 113 | 7.00 | 3 200 | 4 300 | 5313S | 77 | 128 | 2 | 72.8 | 3.67 |

注 1) 面取寸法 r の最小許容寸法である。

● 複列アンギュラ玉軸受



動等価ラジアル荷重

$$P_r = XF_r + YF_a$$

| e | $\frac{F_a}{F_r} \leq e$ | | $\frac{F_a}{F_r} > e$ | |
|------|--------------------------|------|-----------------------|------|
| | X | Y | X | Y |
| 0.68 | 1 | 0.92 | 0.67 | 1.41 |

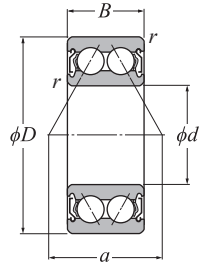
静等価ラジアル荷重

$$P_{0r} = F_r + 0.76F_a$$

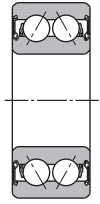
d 70~85 mm

| 主要寸法 mm | 基本動 定格荷重 kN | | | 疲労限 荷重 kN | 許容回転速度 min ⁻¹ | | 呼び番号 | 取付関係寸法 mm | | | 作用点 mm | 質量 kg | | |
|------------|-------------------|----------|-------|-----------------|-----------------------------|------|-------|--------------|--------------|----------------|-----------|----------|------|------|
| | C_r | C_{0r} | C_u | | グリース潤滑 | 油潤滑 | | d_a 最小 | D_a 最大 | r_{as} 最大 | | | a | |
| 70 | 125 | 39.7 | 1.5 | 94.0 | 82.0 | 5.00 | 3 400 | 4 500 | 5214S | 79 | 116 | 1.5 | 63.8 | 1.75 |
| | 150 | 63.5 | 2.1 | 159 | 128 | 7.90 | 3 000 | 3 800 | 5314S | 82 | 138 | 2 | 78.3 | 4.55 |
| 75 | 130 | 41.3 | 1.5 | 93.5 | 83.0 | 5.10 | 3 200 | 4 300 | 5215S | 84 | 121 | 1.5 | 66.1 | 1.88 |
| 80 | 140 | 44.4 | 2 | 99.0 | 93.0 | 5.70 | 3 000 | 3 800 | 5216S | 90 | 130 | 2 | 69.6 | 2.51 |
| 85 | 150 | 49.2 | 2 | 116 | 110 | 6.70 | 2 800 | 3 600 | 5217S | 95 | 140 | 2 | 75.3 | 3.16 |

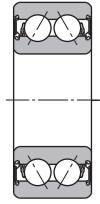
注 1) 面取寸法 r の最小許容寸法である。



シールド形 (ZZ)



非接触シールド形 (LLM)



接触シールド形 (LLD)

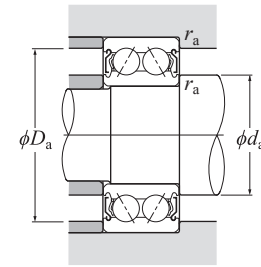
d 10~40 mm

| 主要寸法 mm | 基本動 定格荷重 kN | 基本静 定格荷重 kN | 疲労限 荷重 kN | 許容回転速度 min ⁻¹ | | | 呼び番号 ²⁾ | | | | | |
|------------|-------------------|-------------------|-----------------|-----------------------------|--------------|---------|--------------------|--------------|-------------|------------------------------|------------|------------|
| | | | | グリース潤滑 ZZ, LLM | 油潤滑 Z, LM | LLD, LD | シールド形 | 非接触 シールド形 | 接触 シールド形 | | | |
| 10 | 30 | 14.3 | 0.6 | 7.15 | 3.90 | 0.230 | 17 000 | 22 000 | 15 000 | 5200SCZZ | LLM | LLD |
| 12 | 32 | 15.9 | 0.6 | 8.50 | 5.30 | 0.310 | 15 000 | 20 000 | 12 000 | 5201SCZZ | LLM | LLD |
| 15 | 35 | 15.9 | 0.6 | 8.50 | 5.30 | 0.310 | 13 000 | 17 000 | 12 000 | 5202SCZZ | LLM | LLD |
| 17 | 40 | 17.5 | 0.6 | 12.7 | 8.30 | 0.490 | 11 000 | 15 000 | 10 000 | 5203SCZZ | LLM | LLD |
| | 47 | 22.2 | 1 | 19.6 | 12.4 | 0.750 | 10 000 | 13 000 | 9 500 | 5303SCZZ | LLM | LLD |
| 20 | 47 | 20.6 | 1 | 15.9 | 10.7 | 0.640 | 10 000 | 13 000 | 9 000 | 5204SCZZ | LLM | LLD |
| 25 | 52 | 20.6 | 1 | 16.9 | 12.3 | 0.740 | 8 500 | 11 000 | 7 500 | 5205SCZZ³⁾ | LLM | LLD |
| | 62 | 25.4 | 1.1 | 25.2 | 18.2 | 1.10 | 7 500 | 10 000 | 6 300 | 5305SCZZ | LLM | LLD |
| 30 | 62 | 23.8 | 1 | 25.2 | 18.2 | 1.10 | 7 100 | 9 500 | 6 300 | 5206SCZZ | LLM | LLD |
| | 72 | 30.2 | 1.1 | 39.0 | 28.7 | 1.70 | 6 300 | 8 500 | 5 300 | 5306SCZZ | LLM | LLD |
| 35 | 72 | 27.0 | 1.1 | 34.0 | 25.3 | 1.50 | 6 300 | 8 500 | 5 300 | 5207SCZZ | LLM | LLD |
| | 80 | 34.9 | 1.5 | 44.0 | 33.5 | 2.00 | 5 600 | 7 500 | 4 800 | 5307SCZZ | LLM | LLD |
| 40 | 80 | 30.2 | 1.1 | 36.5 | 29.0 | 1.70 | 5 600 | 7 100 | 4 800 | 5208SCZZ³⁾ | LLM | LLD |
| | 90 | 36.5 | 1.5 | 49.5 | 38.0 | 2.30 | 5 300 | 6 700 | 4 500 | 5308SCZZ | LLM | LLD |

注 1) 面取寸法 r の最小許容寸法である。

2) この呼び番号は両シールドおよび両シールド軸受であるが、片シールドおよび片シールド軸受も製作している。

3) 5205SC, 5208SC は、樹脂保持器が標準である。



動等価ラジアル荷重

$$P_r = X F_r + Y F_a$$

| e | $\frac{F_a}{F_r} \leq e$ | | $\frac{F_a}{F_r} > e$ | |
|------|--------------------------|------|-----------------------|------|
| | X | Y | X | Y |
| 0.68 | 1 | 0.92 | 0.67 | 1.41 |

静等価ラジアル荷重

$$P_{0r} = F_r + 0.76 F_a$$

| 取付関係寸法 mm | 作用点 mm | 質量 (参考) kg | 取付関係寸法 | | | |
|--------------|-----------|------------------|--------|----|-----|------|
| | | | 最小 | 最大 | 最大 | 最大 |
| d_a | a | シールド形 | | | | |
| D_a | | | | | | |
| r_{as} | | | | | | |
| 14 | 14.5 | 0.05 | 15.5 | 26 | 0.6 | 14.5 |
| 16 | 16.3 | 0.06 | 19 | 28 | 0.6 | 16.3 |
| 19 | 19 | 0.07 | 19 | 31 | 0.6 | 16.3 |
| 21 | 20.1 | 0.10 | 23.5 | 36 | 0.6 | 20.1 |
| 23 | 24.3 | 0.18 | 25.5 | 41 | 1 | 24.3 |
| 26 | 23 | 0.16 | 26.5 | 41 | 1 | 23 |
| 31 | 25.4 | 0.18 | 32 | 46 | 1 | 25.4 |
| 32 | 30.9 | 0.36 | 38.5 | 55 | 1 | 30.9 |
| 36 | 30.9 | 0.30 | 38.5 | 56 | 1 | 30.9 |
| 37 | 36.6 | 0.57 | 44.5 | 65 | 1 | 36.6 |
| 42 | 36.3 | 0.46 | 45 | 65 | 1 | 36.3 |
| 44 | 41.5 | 0.79 | 50.5 | 71 | 1.5 | 41.5 |
| 47 | 39.4 | 0.63 | 50.5 | 73 | 1 | 39.4 |
| 49 | 43 | 1.04 | 53 | 81 | 1.5 | 43 |